



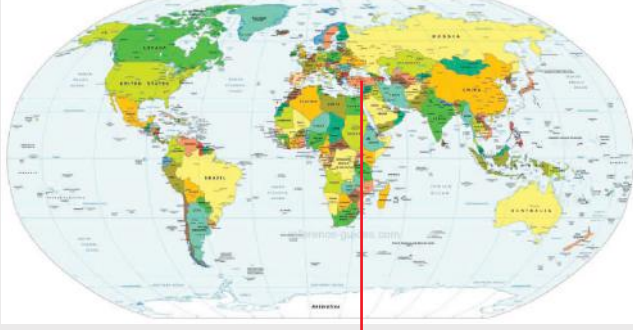
ÇAĞRI[®]
ENDÜSTRİ A.Ş.

ALHAN[®]

ALÜMİNYUM PROFİL VE ELEMANLARI
ALUMINIUM PROFILES & COMPONENTS





**Gültekinoğlu Salih ÖZBİDECİLER**

Kurucu-Şeref Başkanı/Founder-President
Makine Mühendisi/İşletmeci Mechanical Eng./B.A

gultekinoglu@alhan-cagri.com

Pazarlama - Satış / Marketing - Sales Dep.

pazarlama@alhan-cagri.com

satis@alhan-cagri.com

asya@alhan-cagri.com

marmara@alhan-cagri.com

trakya@alhan-cagri.com

İhracat-İthalat/Export-Import

info@alhan-cagri.com

export@alhan-cagri.com

marketing@alhan-cagri.com

import@alhan-cagri.com

Üretim / Production

uretim@alhan-cagri.com

Satınalma / Purchasing

satinalma@alhan-cagri.com

Muhasebe / Accounting

muhasebe@alhan-cagri.com

Finans / Finance


finans@alhan-cagri.com

Arge / R&D

arge@alhan-cagri.com

Davutpaşa Cad./St. Nu:14/1 34010 Topkapı-İSTANBUL-TÜRKİYE

 +90.212.444 00 42-544 50 55 Belgegeçer (Fax):+90.212.567 14 16-501 54 08

 www.alhan-cagri.com e-posta/e-mail:info@alhan-cagri.com

İbrahim Ethem İlaç Fabrikası Yanı Ülker Fab. 150 mt. Gerisi MB İş Merkezi
From Airport:By light rail it will take appr. 15 min. to be in Davutpaşa station.
By Car or Taxi:Just near the Ülker factory in Davutpaşa area. MB Center

SEMBOLLER/SYMBOLS


Birlikte kullanılan bantın stok kodunu gösterir.
Chain's stock code



Birlikte kullanılan dişlinin yada kasnağın bulunduğu sayfayı gösterir.
Sprocket's or idler's pages



Standart parça
Standard parts



Kimyasal direnç tablosunun bulunduğu sayfayı gösterir.
Chemical resistance table's pages



Malzeme/Material



Dişlinin yada kasnağı iki parçalı olduğunu gösterir.
Two unit for sprocket's or idler's



Kolideki azami parça adet sayısı
Recommended packaging



Dikkat
Warning



Antistatik
Antistatic



Kauçuklu bant
Chains with rubber



Kauçuk Bant/Rubber Chains



Yapışmaz/Non-Adhesive



Belgegeçer/Fax



Ağırlık/Load



Asit/Acid



Alüminyum/Aluminium



Çelik/Steel



Yeni Ürünler/New Products



3 Boyutlu Çizim için / For 3D Model
www.alhan-cagri.com

SEMBOLLER/SYMBOLS


ABS Akrilonitril Butain Sitrin
Acrlonitrile Butotiene Styrene



Polietilen / Polyethylene



Polipropilen / Polypropylene



Poliasetal / Polyacetal



Polivinilklorür/Poly Vinil Clorur



Polibütilen Tereflat/Polybutylene Terephthalate



Polyemid/Polyamide



Paslanmaz Çelik/Stainless Steel



Çinko Kaplama/Zinc



Zamak Metal Döküm/Die Cast Zamak Lever Body



Pirinç / Brass



Ağır Tip/Heavy Type



Hafif Tip/Easy Type

L: Bant genişliği/Belts width

P: Hatve/Pitch

Ri: Tırmanma radyusu/Back bend radius

RM: En az dönüş radyusu/Min. curve radius

Rd: Çalışma yönü/Running direction

A: Avara/Idler

T: Tahrik/Drive

Kg/m: Metre başına düşen kilogram/Kilograms per meter

mm: Milimetre/Millimeter

PIN: Pim/Pin

DF: Göbek mil çapı/Shaft diameter

DE: Diş üstü çapı/Outside diameter

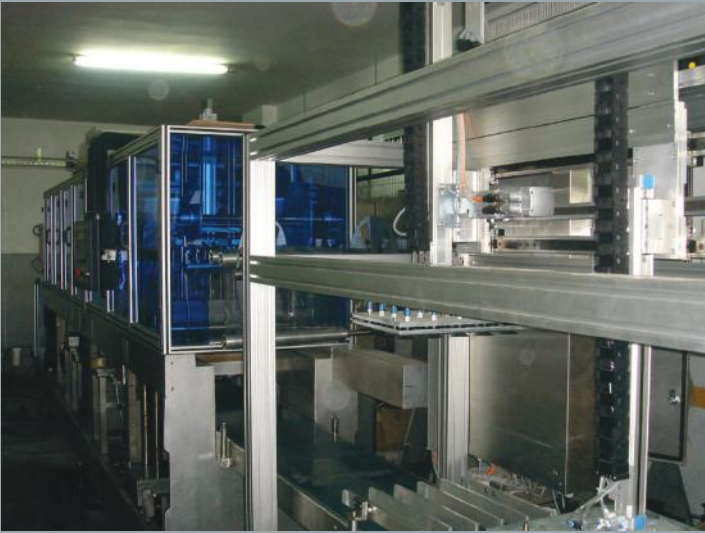
DP: Kavrama çapı/Primitive diameter

Katalogtaki ürünleri tasarımları değişikliğe uğrayabilir ve değişiklikten doğabilecek sorunlardan firmamız sorumlu değildir.
In catalogue, our product's design will be changed and as a result of this we have no response.



ÇAĞRI[®]
ENDÜSTRİ A.Ş.

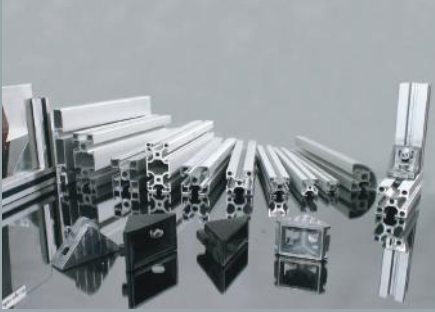
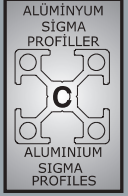
ALHAN[®]

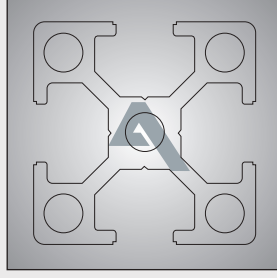




ÇAĞRI[®]
ENDÜSTRİ A.Ş.

ALHAN[®]





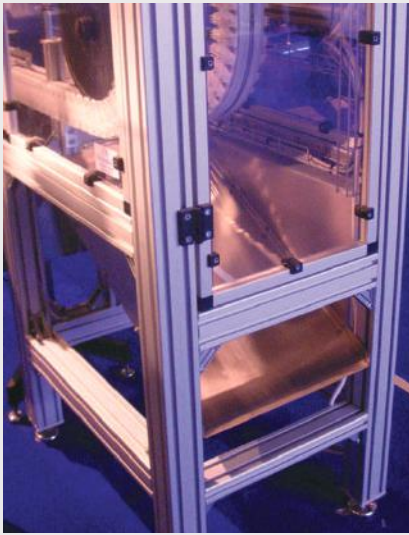
ÇAĞRI[®]
ENDÜSTRİ A.Ş.

ALHAN[®]

ALÜMİNYUM PROFİLLER ALUMINIUM PROFILES



Üretimden Satış
от производства к продаже
From Production to Sales



Çağrı End. A.Ş. gerekli gördüğü takdirde, teknik gelişmeler neticesinde katalogtaki çizim ve değerler üzerinde haber vermeksizin değişiklik yapma hakkına sahiptir.

Çağrı Endüstri is reserved the right to update the technical specifications and values in this catalogue at any time without prior notice.

*Özel üretim yapılır. / On request special production is available.

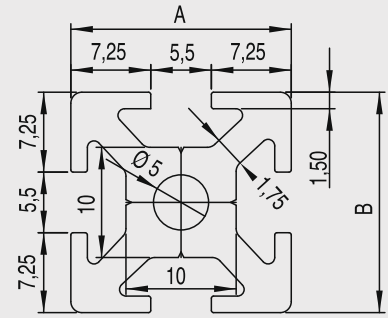
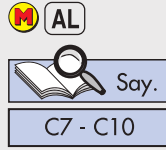


20 x 20 ELOKSALLI SİGMA ALÜMİNYUM PROFİL/20 X 20 SILVER ANODIZED ALUMINIUM PROFILE

D

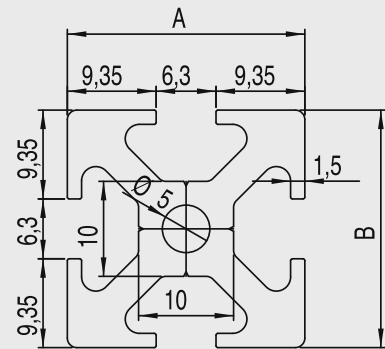


20 x 20 ELOKSALLI SİGMA ALÜMİNYUM PROFİL/20 X 20 SILVER ANODIZED ALUMINIUM PROFILE



A	B	Kesik Çevresi Section Surroundings (mm)	I	W	Alan/Area (mm ²)	Kg/m	Stok Kod Stock Code	L (m)
20	20	160,5	$I_x=0,63 \text{ cm}^4$ $I_y=0,63 \text{ cm}^4$	$W_x=0,63 \text{ cm}^3$ $W_y=0,63 \text{ cm}^3$	194,98	0,554	765 020 020 765 020 021	3 6

25 x 25 ELOKSALLI SİGMA ALÜMİNYUM PROFİL/25 X 25 SILVER ANODIZED ALUMINIUM PROFILE

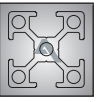


A	B	Kesik Çevresi Section Surroundings (mm)	I	W	Alan/Area (mm ²)	Kg/m	Stok Kod Stock Code	L (m)
25	25	204	$I_x=0,68 \text{ cm}^4$ $I_y=0,68 \text{ cm}^4$	$W_x=1,344 \text{ cm}^3$ $W_y=1,344 \text{ cm}^3$	263,99	0,751	765 025 025 765 025 026	3 6

Çağrı End. A.Ş. gerekli gördüğü takdirde, teknik gelişmeler neticesinde katalogtaki çizim ve değerler üzerinde haber vermeksizin değişikliğe hakkına sahiptir.

Çağrı Endüstri is reserved the right to update the technical specifications and values in this catalogue at any time without prior notice.

*Özel üretim yapılır. / On request special production is available.

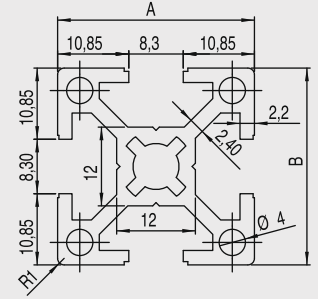


D

30 x 30 ELOKSALLI SİGMA ALÜMİNYUM PROFİL/30 X 30 SILVER ANODIZED ALUMINIUM PROFILE



M AL

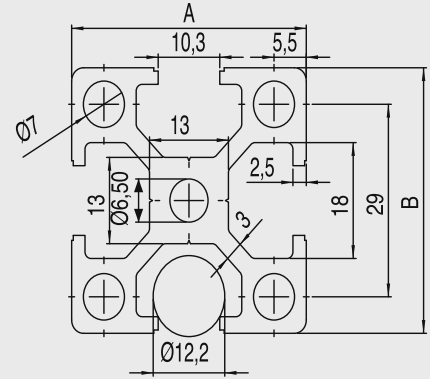


A	B	Kesik Çevresi Section Surroundings (mm)	I	W	Alan/Area (mm ²)	Kg/m	Stok Kod Stock Code	L (m)
35	35	239	I _x =2,963 cm ⁴ I _y =2,963 cm ⁴	W _x =1,975 cm ³ W _y =1,975 cm ³	329,15	0,937	765 030 030 765 030 031	3 6

40x40 ELOKSALLI SİGMA ALÜMİNYUM PROFİL/40x40 SILVER ANODIZED ALUMINIUM PROFILE



M AL

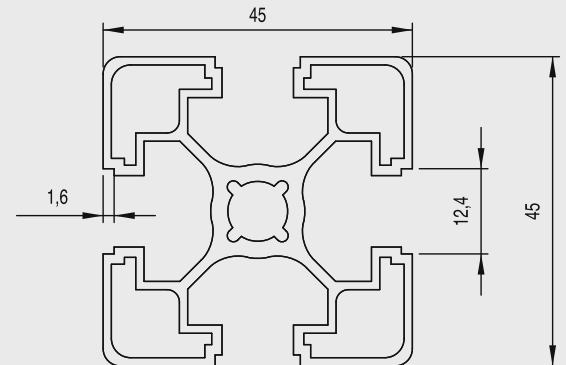


A	B	Kesik Çevresi Section Surroundings (mm)	I	W	Alan/Area (mm ²)	Kg/m	Stok Kod Stock Code	L (m)
40	40	299	I _x =9,392 cm ⁴ I _y =9,392 cm ⁴	W _x =4,969 cm ³ W _y =4,969 cm ³	598,50	1,703	765 040 040 765 040 041	3 6

45x45 ELOKSALLI SİGMA ALÜMİNYUM PROFİL (HAFİF)/45x45 SILVER ANODIZED ALUMINIUM PROFILE (LIGHT)



M AL



A	B	Kesik Çevresi Section Surroundings (mm)	I	W	Alan/Area (mm ²)	Kg/m	Stok Kod Stock Code	L (m)
45	45	325	I _x =11,448 cm ⁴ I _y =11,448 cm ⁴	W _x =5,576 cm ³ W _y =5,576 cm ³	473,26	1,347	765 045 047 765 045 048	3 6

Çağrı End. A.Ş. gerekli gördüğü takdirde, teknik gelişmeler neticesinde kataloğtaki çizim ve değerler üzerinde haber vermeksizin değişiklik yapma hakkına sahiptir.

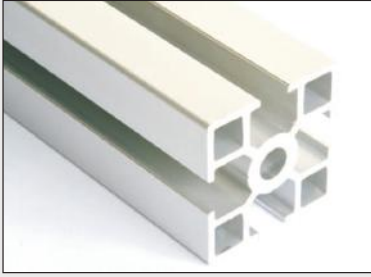
Çağrı Endüstri is reserved the right to update the technical specifications and values in this catalogue at any time without prior notice.

*Özel üretim yapılır. / On request special production is available.

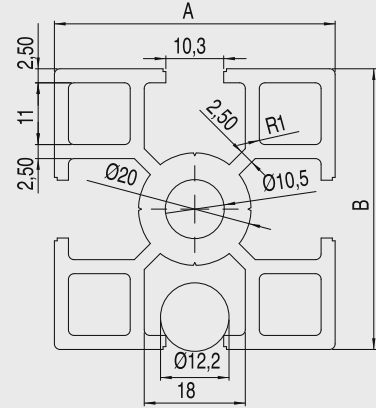


50x50 ELOKSALLI SİGMA ALÜMİNYUM PROFİL/50x50 SILVER ANODIZED ALUMINIUM PROFILE

D

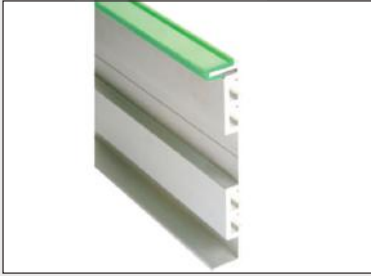


M AL

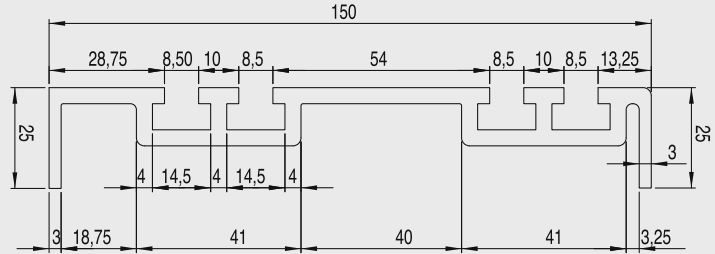


A	B	Kesik Çevresi Section Surroundings (mm)	I	W	Alan/Area (mm ²)	Kg/m	Stok Kod Stock Code	L (m)
50	50	375	$I_x=20,58 \text{ cm}^4$ $I_y=20,58 \text{ cm}^4$	$W_x=8,232 \text{ cm}^3$ $W_y=8,232 \text{ cm}^3$	886,27	2,521	765 050 050 765 050 051	3 6

25x150 ELOKSALLI KONVEYÖR YAN ŞASE ALÜMİNYUM PROFİL/25x150 SILVER ANODIZED ALUMINIUM PROFILE



M AL

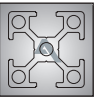


Kesik Çevresi Section Surroundings (mm)	I	W	Alan/Area (mm ²)	Kg/m	Stok Kod Stock Code	L (m)
560	$I_x=3,454 \text{ cm}^4$ $I_y=244,716 \text{ cm}^4$	$W_x=0,196 \text{ cm}^3$ $W_y=3,155 \text{ cm}^3$	1070,17	3,045	765 025 150 765 025 151	3 6

Çağrı End. A.Ş. gerekli gördüğü takdirde, teknik gelişmeler neticesinde katalogtaki çizim ve değerler üzerinde haber vermeksizin değişiklik yapma hakkına sahiptir.

Çağrı Endüstri is reserved the right to update the technical specifications and values in this catalogue at any time without prior notice.

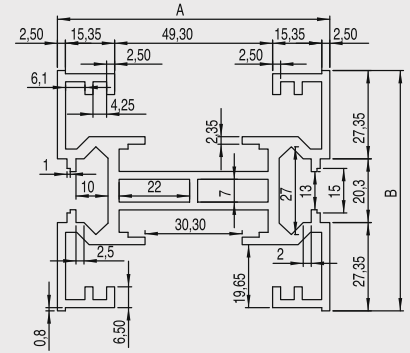
*Özel üretim yapılır. / On request special production is available.



D 85x75 ELOKSALLI SİGMA ALÜMİNYUM PROFİL/85x75 SILVER ANODIZED ALUMINIUM PROFILE

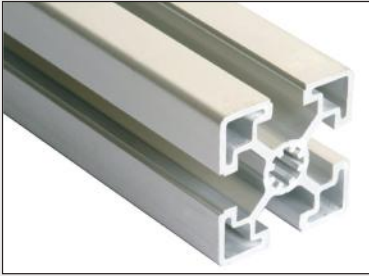


M AL

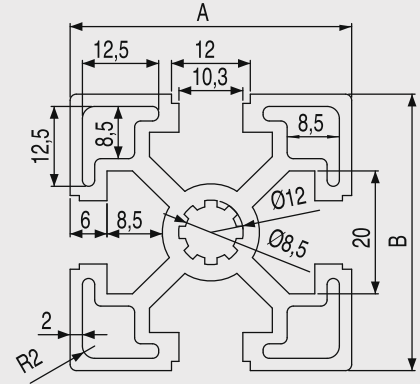


A	B	Kesik Çevresi Section Surroundings (mm)	I	W	Alan/Area (mm ²)	Kg/m	Stok Kod Stock Code	L (m)
85	75	208	I _x =5,17 cm ⁴ I _y =1,19 cm ⁴	W _x =1,71 cm ³ W _y =1,71 cm ³	1332	3,597	765 085 075 765 085 076	3 6

45x45 ELOKSALLI SİGMA ALÜMİNYUM PROFİL (AĞIR)/45x45 SILVER ANODIZED ALUMINIUM PROFILE



M AL

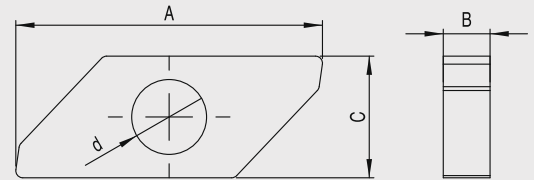


A	B	Kesik Çevresi Section Surroundings (mm)	I	W	Alan/Area (mm ²)	Kg/m	Stok Kod Stock Code	L (m)
45	45	355	I _x =13,448 cm ⁴ I _y =13,448 cm ⁴	W _x =5,976 cm ³ W _y =5,976 cm ³	693,02	1,972	765 045 045 765 045 046	3 6

BAKLAVA DİLİMLİ KANAL SOMUNU/NUT FOR SIGMA PROFILE



M AL



A	B	C	d	M	Kg	Stok Kod Stock Code	
33	5	13	M8	Çinko Kaplama Saç Zinc Plated Sheet Metal	0,008	766 011 004	250
	4		M6		0,009	766 011 005	
			M5		0,010	766 011 006	

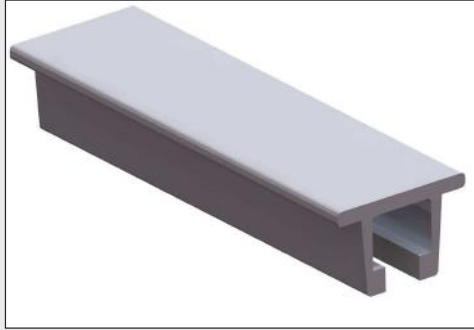
Çağrı End. A.Ş. gerekli gördüğü takdirde, teknik gelişmeler neticesinde kataloğtaki çizim ve değerler üzerinde haber vermeksizin değişiklik yapma hakkına sahiptir.

Çağrı Endüstri is reserved the right to update the technical specifications and values in this catalogue at any time without prior notice.

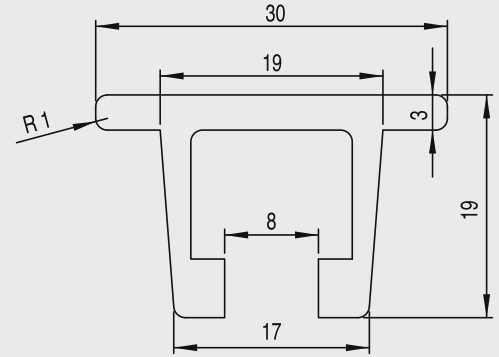
*Özel üretim yapılır. / On request special production is available.



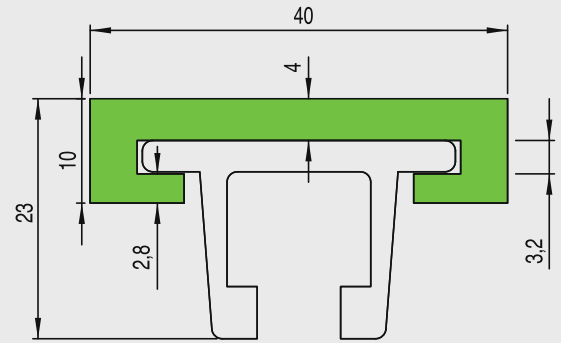
106 x 120 ALÜMİNYUM PROFİL MONTAJ HATTI İÇİN/106 x 120 ASSEMBLY LINE ALUMINIUM PROFILE



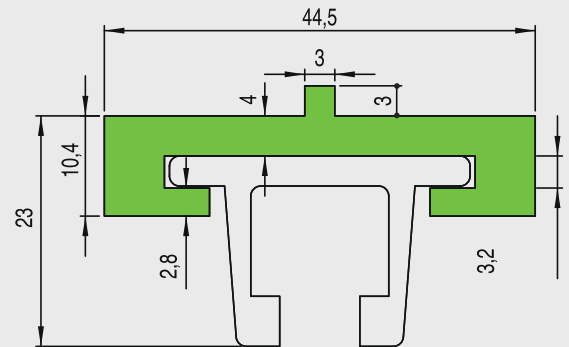
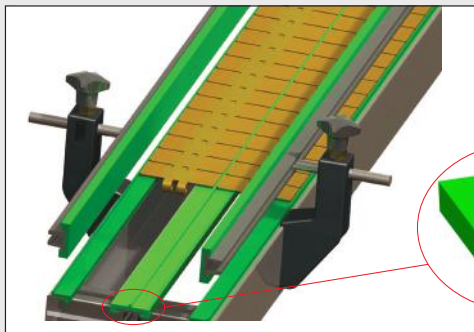
M **AL** **SS**



M	Kesik Çevresi Section Surroundings (mm)	Alan/Area (mm ²)	Kg/m	Stok Kod Stock Code	L (m)
Alüminyum	299	118,372	0,455	206 APC 040 AL	3
				206 APC 041 AL	6
			1,420	206 APC 042 SS	3



M	Kesik Çevresi Section Surroundings (mm)	Alan/Area (mm ²)	Kg/m	Stok Kod Stock Code	L (m)
ALPOLEN® 1000	239	118,372	0,213	206 AGC 040	3
				206 AGC 041	6

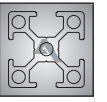


M	Kesik Çevresi Section Surroundings (mm)	Alan/Area (mm ²)	Kg/m	Stok Kod Stock Code	L (m)
ALPOLEN® 1000	239	118,372	0,224	265 BSC 040	3
				265 BSC 041	6

Çağrı End. A.Ş. gerekli gördüğü takdirde, teknik gelişmeler neticesinde kataloğtaki çizim ve değerler üzerinde haber vermeksizin değişiklik yapma hakkına sahiptir.

Çağrı Endüstri is reserved the right to update the technical specifications and values in this catalogue at any time without prior notice.

*Özel üretim yapılır. / On request special production is available.



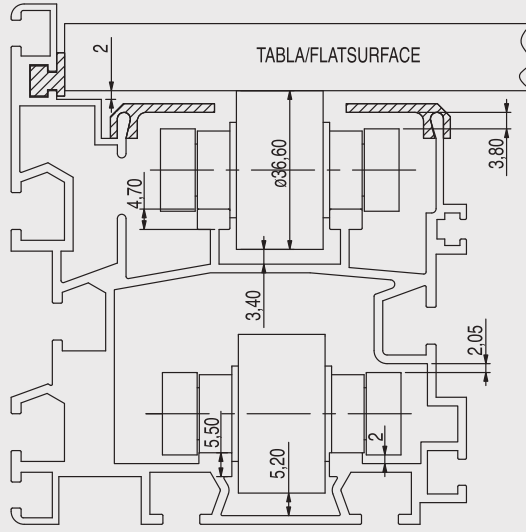
D

40mm C PROFİL İÇİN ALÜMİNYUM PROFİL/SILVER ANODIZED ALUMINIUM PROFILE FOR GUIDES

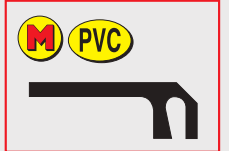


765 106 120

Say. D4



765 000 002

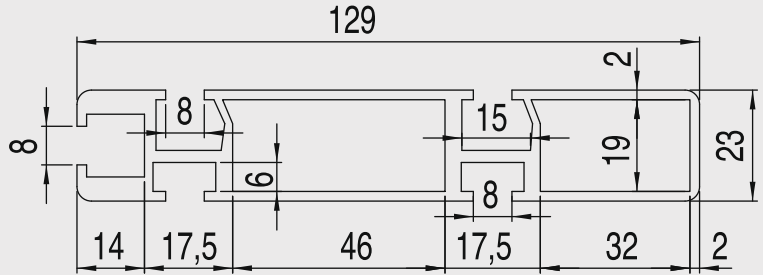


766 016 033

23 x 129 KONVEYÖR YAN ŞASE ALÜMİNYUM PROFİL (ELOKSALLI) / 12 x 129 STRUCTURAL SILVER ANODIZED ALUMINIUM PROFILE



AL



Kesik Çevresi Section Surroundings (mm)	I	W	Alan/Area (mm ²)	Kg/m	Stok Kod Stock Code	L (m)
425	I _x =22,018 cm ⁴ I _y =104,556 cm ⁴	W _x =9,68 cm ³ W _y =19,125 cm ³	1340,30	2,295	765 022 129	3
					765 023 130	6

Çağrı End. A.Ş. gerekli gördüğü takdirde, teknik gelişmeler neticesinde kataloğtaki çizim ve değerler üzerinde haber vermeksizin değişiklik yapma hakkına sahiptir.

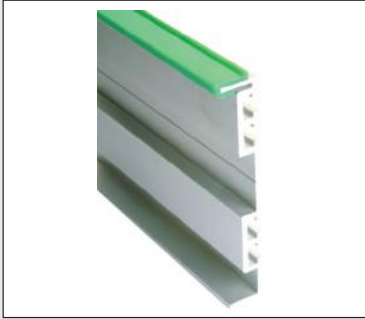
Çağrı Endüstri is reserved the right to update the technical specifications and values in this catalogue at any time without prior notice.

*Özel üretim yapılır. / On request special production is available.

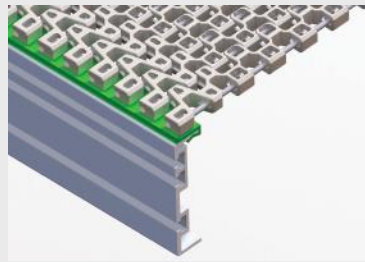
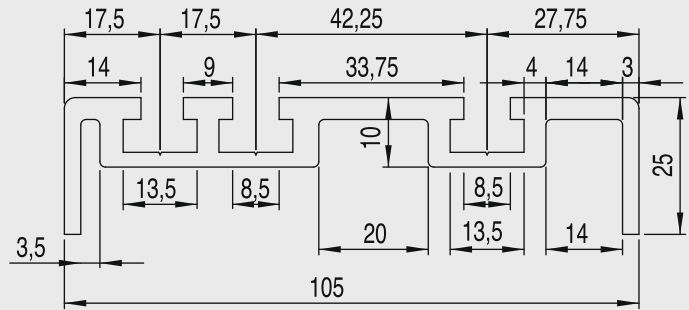


25x105 KONVEYÖR YAN ŞASE ALÜMİNYUM PROFİL ELOKSALLI/25x105 STRUCTRAL SILVER ANODIZED ALUMINIUM PROFILE

D

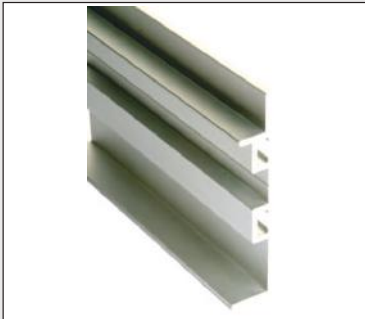


M AL

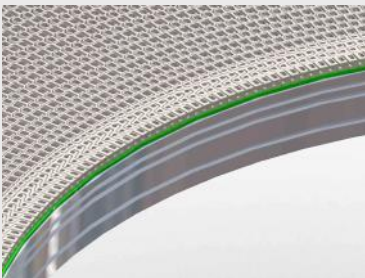
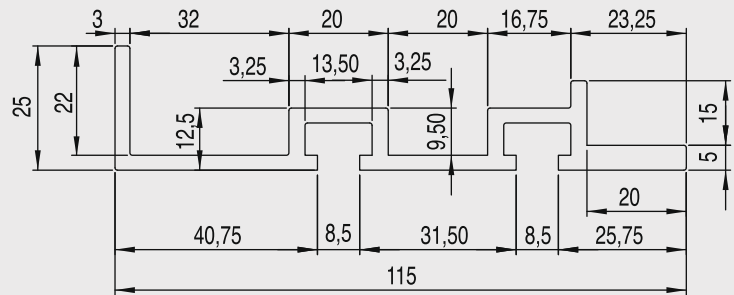


Kesik Çevresi Section Surroundings (mm)	I	W	Alan/Area (mm ²)	Kg/m	Stok Kod Stock Code	L (m)
428	$I_x=2,42 \text{ cm}^4$ $I_y=87,133 \text{ cm}^4$	$W_x=0,133 \text{ cm}^3$ $W_y=1,6 \text{ cm}^3$	750,61	2,136	765 025 105	3
					765 025 106	6

25x115 KONVEYÖR YAN ŞASE ALÜMİNYUM PROFİL ELOKSALLI/25x115 STRUCTRAL SILVER ANODIZED ALUMINIUM PROFILE



M AL

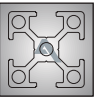


Kesik Çevresi Section Surroundings (mm)	I	W	Alan/Area (mm ²)	Kg/m	Stok Kod Stock Code	L (m)
381,28	$I_x=1,909 \text{ cm}^4$ $I_y=78,568 \text{ cm}^4$	$W_x=0,1 \text{ cm}^3$ $W_y=1,27 \text{ cm}^3$	611,5	1,785	765 025 115	3
					765 025 116	6

Çağrı End. A.Ş. gerekli gördüğü takdirde, teknik gelişmeler neticesinde kataloğtaki çizim ve değerler üzerinde haber vermeksizin değişiklik yapma hakkına sahiptir.

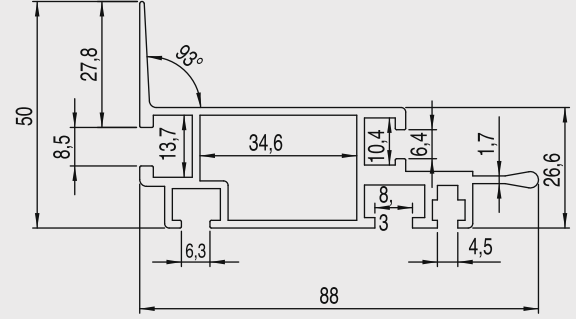
Çağrı Endüstri is reserved the right to update the technical specifications and values in this catalogue at any time without prior notice.

*Özel üretim yapılır. / On request special production is available.



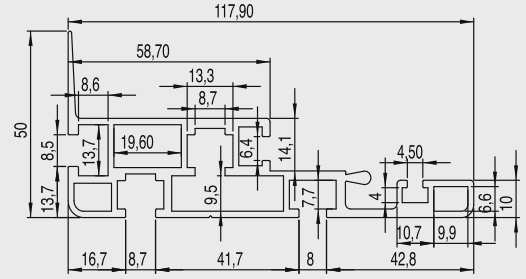
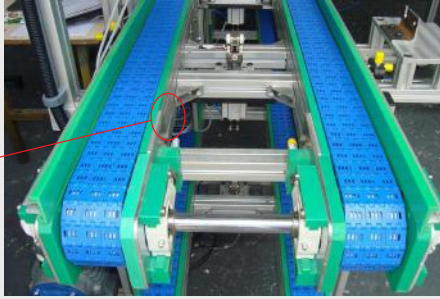
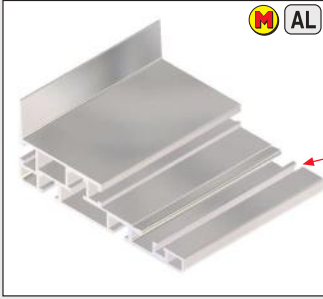
D

50x118 KONVEYÖR YAN ŞASE ALÜMİNYUM PROFİL ELOKS ALLI/50x118 STRUCTRAL SILVER ANODIZED ALUMINIUM PROFILE



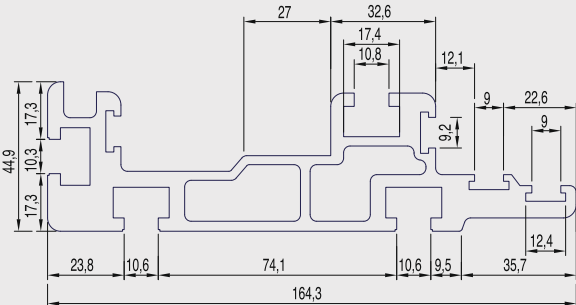
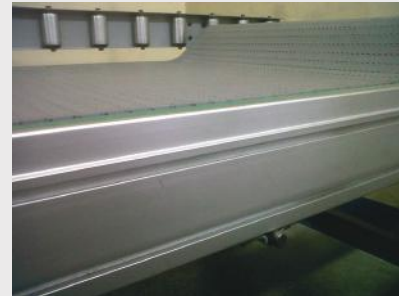
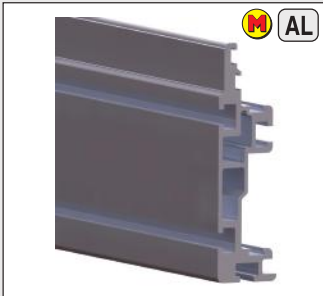
Kesik Çevresi Section Surroundings (mm)	I	W	Alan/Area (mm ²)	Kg/m	Stok Kod Stock Code	L (m)
410	$I_x=5,988 \text{ cm}^4$ $I_y=35,252 \text{ cm}^4$	$W_x=0,419 \text{ cm}^3$ $W_y=1,09 \text{ cm}^3$	532,35	1,514	765 050 088	3
					765 050 089	6

50x118 KONVEYÖR YAN ŞASE ALÜMİNYUM PROFİL ELOKS ALLI/50x118 STRUCTRAL SILVER ANODIZED ALUMINIUM PROFILE



Kesik Çevresi Section Surroundings (mm)	I	W	Alan/Area (mm ²)	Kg/m	Stok Kod Stock Code	L (m)
501	$I_x=8,238 \text{ cm}^4$ $I_y=94,324 \text{ cm}^4$	$W_x=0,678 \text{ cm}^3$ $W_y=1,918 \text{ cm}^3$	784,04	2,231	765 025 117	3
					765 025 118	6

45X165 AĞIR TİP ALÜMİNYUM YAN ŞASE PROFİL ELOKSALLI/45X165 STRUCTURAL SILVER ANODOZİD ALUMINIUM PROFILE



Kesik Çevresi Section Surroundings (mm)	I	W	Alan/Area (mm ²)	Kg/m	Stok Kod Stock Code	L (m)
501	$I_x=12,456 \text{ cm}^4$ $I_y=124,358 \text{ cm}^4$	$W_x=0,923 \text{ cm}^3$ $W_y=2,375 \text{ cm}^3$	1991,61	5,667	765 045 165	3
					765 045 166	6

Çağrı End. A.Ş. gerekli gördüğü takdirde, teknik gelişmeler neticesinde kataloğtaki çizim ve değerler üzerinde haber vermeksizin değişiklik yapma hakkına sahiptir.

Çağrı Endüstri is reserved the right to update the technical specifications and values in this catalogue at any time without prior notice.

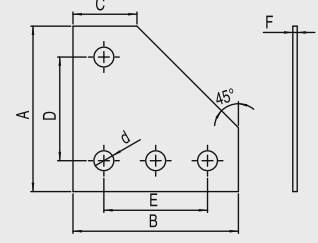
*Özel üretim yapılır. / On request special production is available.



BAYRAK KÖŞE BAĞLANTI (75X75)/CORNER CONNECTION (75X75)

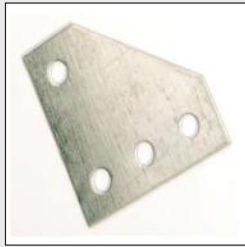


M **ZN**

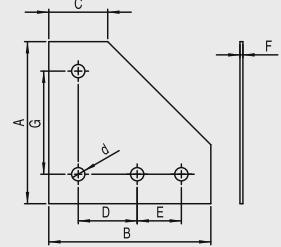


A	B	C	D	E	F	d	M	Kg	Stok Kod Stock Code	
75	75	29	47	47	2	9	Çinko Kaplama Sac Zinc Plated Sheet Metal	0,065	766 013 070	25

BAYRAK KÖŞE BAĞLANTI (110X110)/CORNER CONNECTION (110X110)



M **ZN**

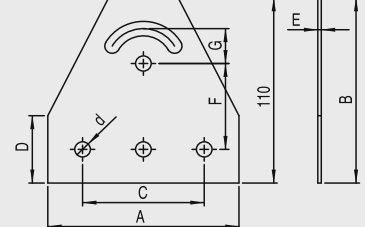
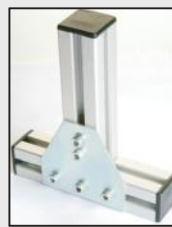


A	B	C	D	E	F	G	d	M	Kg	Stok Kod Stock Code	
110	110	40	40	30	2	70	M9	Çinko Kaplama Sac Zinc Plated Sheet Metal	0,145	766 013 111	25

BAYRAK "T" BAĞLANTI AÇI AYARLI/"T" FLAT CONNECTION (ANGLED)



M **ZN**

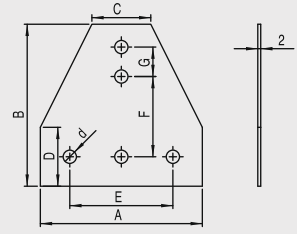


A	B	C	D	E	F	G	d	M	Kg	Stok Kod Stock Code	
110	110	80	40	2	51	20,5	M9	Çinko Kaplama Sac Zinc Plated Sheet Metal	0,140	766 013 145	25

BAYRAK "T" BAĞLANTI (110X110)"T" CONNECTION (110X110)



M **ZN**

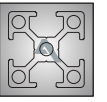


A	B	C	D	E	F	G	d	M	Kg	Stok Kod Stock Code	
110	110	40	40	61	59	30	M9	Çinko Kaplama Sac Zinc Plated Sheet Metal	0,150	766 013 112	25

Çağrı End. A.Ş. gerekli gördüğü takdirde, teknik gelişmeler neticesinde katalogtaki çizim ve değerler üzerinde haber vermeksizin değişiklik yapma hakkına sahiptir.

Çağrı Endüstri is reserved the right to update the technical specifications and values in this catalogue at any time without prior notice.

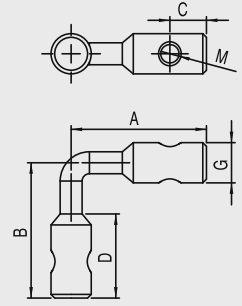
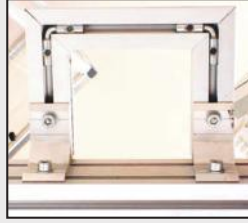
*Özel üretim yapılır. / On request special production is available.



D KÖŞE BAĞLANTI 90 DERECE (ÜST-ALT)/SIMPLE SIDE ATTACHMENT



M **ZN**

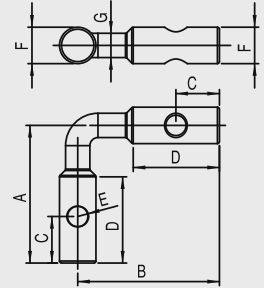


	A	B	C	D	E	F	G	M	L	Stok Kod Stock Code	
30 x 30	19	19	12	20	M5	ø9	ø6,3	M	0,025	766 011 010	200
40 x 40	36	36	12,5	22	M6	ø13	ø8,0	ZN	0,050	766 012 012	
45 x 45				25	M5	ø11	ø5,5	0,036	766 012 014		

KÖŞE BAĞLANTI 90 DERECE (SAĞ-SOL)/SIMPLE FRONT ATTACHMENT



M **ZN**

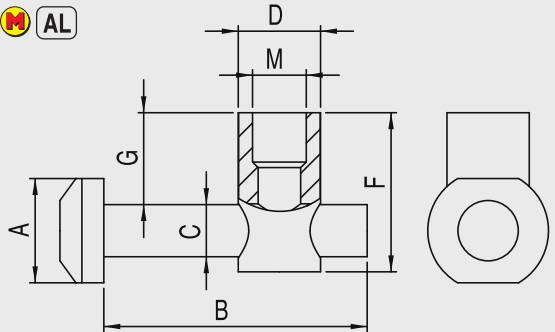


	A	B	C	D	E	F	G	M	L	Stok Kod Stock Code	
30 x 30	19	19	12	20	M5	ø9	ø6,3	M	0,025	766 011 011	200
40 x 40	36	36	12,5	22	M6	ø13	ø8,0	ZN	0,050	766 011 013	
45 x 45				25	M5	ø11	ø5,5	0,036	766 112 015		

ALÜMİNYUM PROFİL ÇEKTİRME PİMİ / ALUMINIUM PROFILE DRAW-PIN



M **AL**

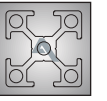


	A	B	C	D	F	G	M	Kg	Stok Kod Stock Code	M	
30x30 / 40x40	16	32	6	15	29	11	10	0,025	766 011 001	ZN	150
45 x 45	19	48	10			16		0,070	766 011 002		

Çağrı End. A.Ş. gerekli gördüğü takdirde, teknik gelişmeler neticesinde kataloğtaki çizim ve değerler üzerinde haber vermeksizin değişiklik yapma hakkına sahiptir.

Çağrı Endüstri is reserved the right to update the technical specifications and values in this catalogue at any time without prior notice.

*Özel üretim yapılır. / On request special production is available.



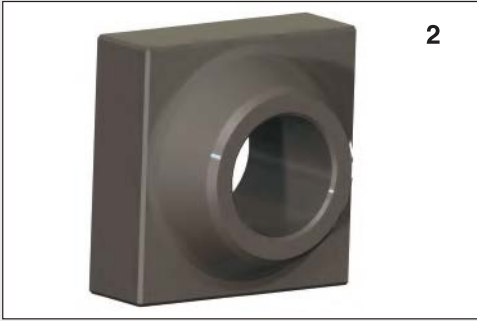
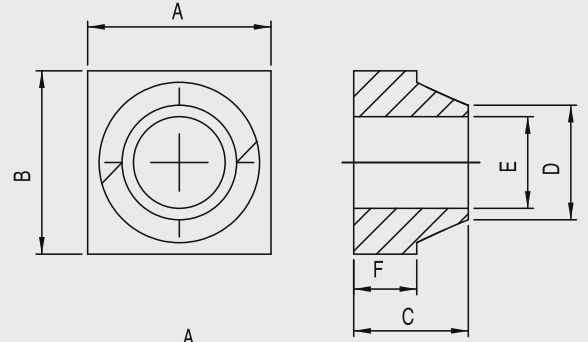
D

KARE KANAL SOMUNLARI / NUT

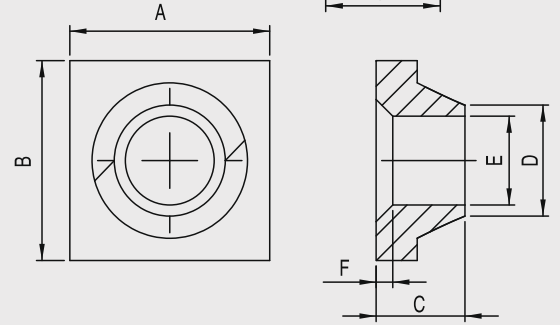


1

M ZN



2

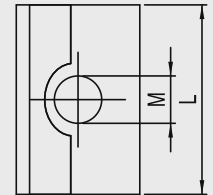
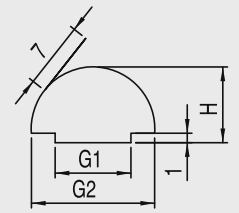


A	B	C	D	E	F	M	Stok Kod Stock Code	
10	10	6	8	M5	1,7	Çinko Kaplı Çelik Zinc Plated Steel	766 015 001	100
12	12	6	8	M6			766 015 002	
16	16	6,5	9	M5	766 015 003			
	16	8			766 015 004			
18	18	8			4		766 015 005	
16	16	10	12	M8			766 015 006	
18	18	6			3		766 015 007	
16	16	8					766 015 008	

YAYLI SOMUNLAR/ARC NUT



Yeni
New



G1	G2	h	H	L	M	Kullanılan Profil For Profiles	M	Stok Kod Stock Code	
8	13	1	8	20	5	30 x 30	Çinko Kaplı Çelik Zinc Plated Steel	766 010 012	300
					6			766 010 013	
					8			766 010 014	

Çağrı End. A.Ş. gerekli gördüğü takdirde, teknik gelişmeler neticesinde katalogtaki çizim ve değerler üzerinde haber vermeksizin değişiklik yapma hakkına sahiptir.

Çağrı Endüstri is reserved the right to update the technical specifications and values in this catalogue at any time without prior notice.

*Özel üretim yapılır. / On request special production is available.

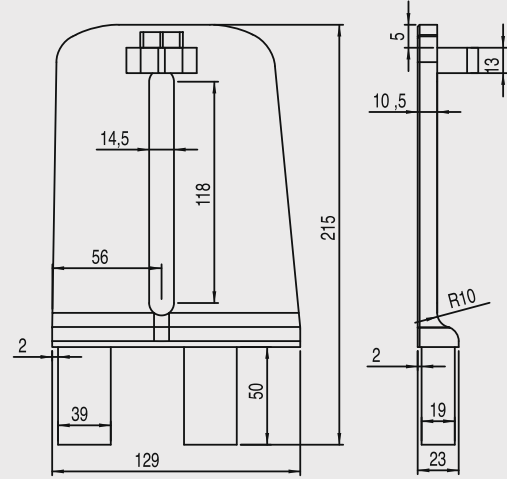
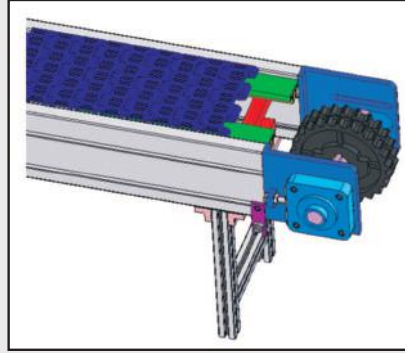



BAYRAK KÖŞE BAĞLANTI (75X75)/CORNER CONNECTION (75X75)

D



M AL

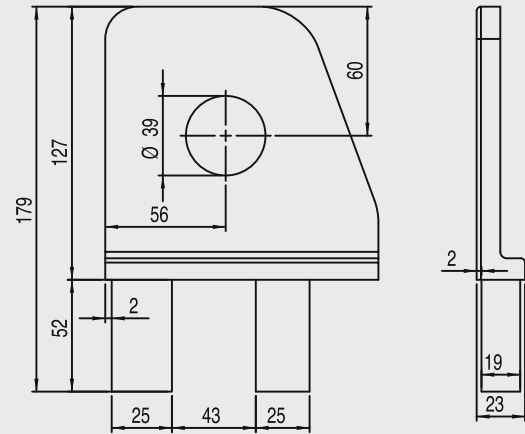



Kg	Stok Kod Stock Code	
1,350	766 018 002	5 TK

(23x129) ALÜMİNYUM TAHRİK PLAKASI TAKIMI/(23X129) ALUMINIUM PROFILE SUPPORT FOR AXIS AND BEARING PLATE SET



M AL

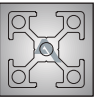


Kg	Stok Kod Stock Code	
1,650	766 018 001	5 TK

Çağrı End. A.Ş. gerekli gördüğü takdirde, teknik gelişmeler neticesinde kataloğtaki çizim ve değerler üzerinde haber vermeksizin değişiklik yapma hakkına sahiptir.

Çağrı Endüstri is reserved the right to update the technical specifications and values in this catalogue at any time without prior notice.

*Özel üretim yapılır. / On request special production is available.

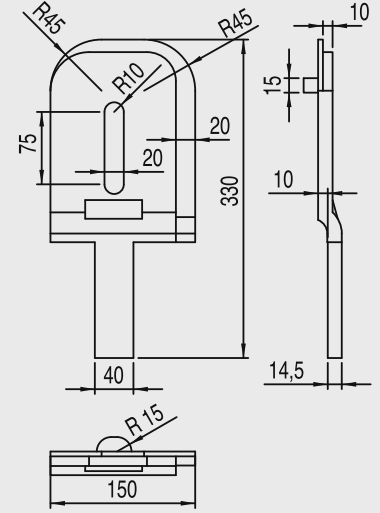


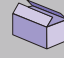
D

25x150 ALÜMİNYUM GERME PLAKASI TAKIMI/25 x150 ALUMINIUM PROFILE SUPPORT FOR AXIS AND BEARING PLATE SET



M AL

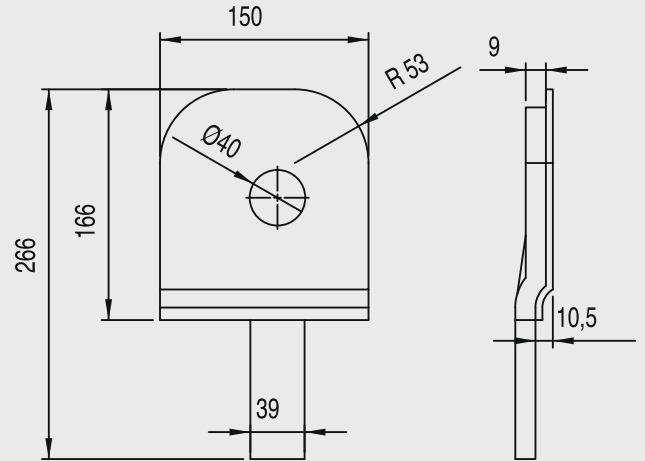



Kg	Stok Kod Stock Code	
2,520	766 018 003	5 TK

25x150 ALÜMİNYUM TAHRİK PLAKASI/25x150 ALUMINIUM PROFILE SUPPORT FOR AXIS AND BEARING PLATE SET



M AL



Kg	Stok Kod Stock Code	
2,060	766 018 004	5 TK

Çağrı End. A.Ş. gerekli gördüğü takdirde, teknik gelişmeler neticesinde katalogtaki çizim ve değerler üzerinde haber vermeksizin değişiklik yapma hakkına sahiptir.

Çağrı Endüstri is reserved the right to update the technical specifications and values in this catalogue at any time without prior notice.

*Özel üretim yapılır. / On request special production is available.

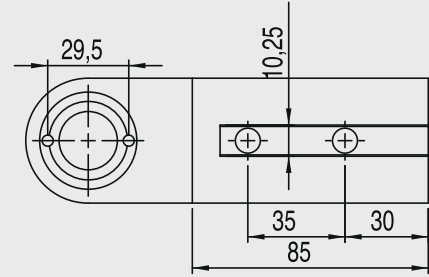
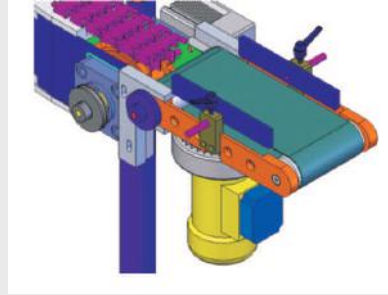
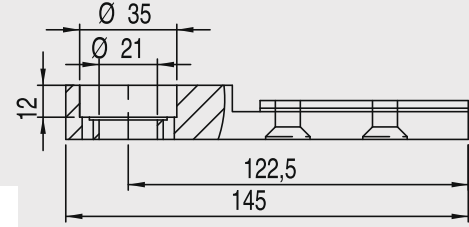
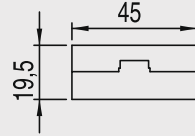


(45x45) ALÜMİNYUM PROFİL TAHRİK PLAKASI TAKIMI (SAĞ ve SOL)/(45x45) ALUMINIUM PROFILE SUPPORT FOR AXIS AND BEARING PLATE (RIGHT-LEFT)

D



M AL

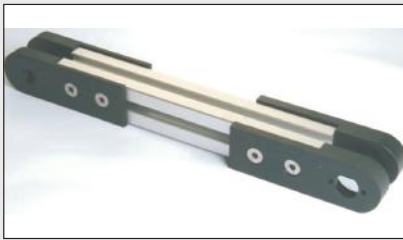
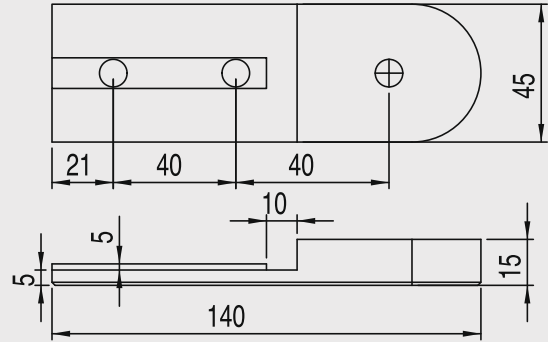


Kg	Stok Kod Stock Code	
0,390	766 018 007	20

(45x45) ALÜMİNYUM PROFİL AVARA PLAKASI TAKIMI (SAĞ ve SOL)/(45x45) ALUMINIUM PROFILE SUPPORT FOR AXIS AND BEARING PLATE (RIGHT-LEFT)

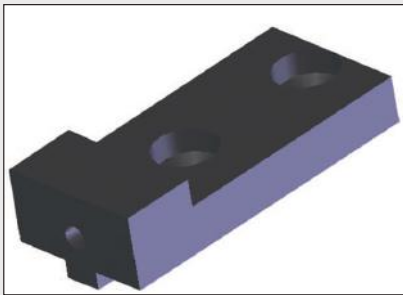


M AL

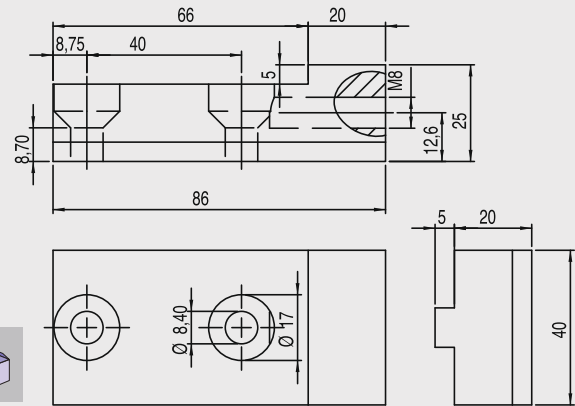


Kg	Stok Kod Stock Code	
0,340	766 018 008	20

(45x45) ALÜMİNYUM PROFİL AVARA GERDİRME APARATI TAKIMI / (45x45) ALUMINIUM PROFILE SUPPORT FOR AXIS AND BEARING PLATE



M AL

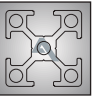


Kg	Stok Kod Stock Code	
0,300	766 018 009	20

Çağrı End. A.Ş. gerekli gördüğü takdirde, teknik gelişmeler neticesinde kataloğtaki çizim ve değerler üzerinde haber vermeksizin değişiklik yapma hakkına sahiptir.

Çağrı Endüstri is reserved the right to update the technical specifications and values in this catalogue at any time without prior notice.

*Özel üretim yapılır. / On request special production is available.

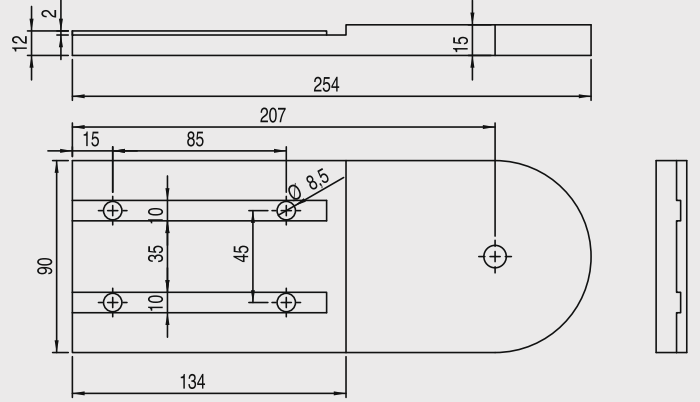


D

(45x90) ALÜMİNYUM AVARA PLAKASI TAKIMI (SAĞ ve SOL)/(45x90) ALUMINIUM STRETCHER PLATE (RIGHT-LEFT)



M AL

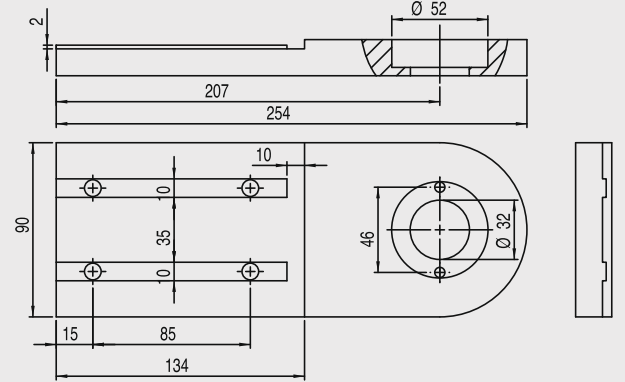


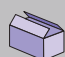
Kg	Stok Kod Stock Code	
2,090	766 019 009	5 TK

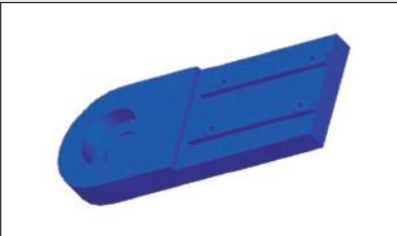
(45x90) ALÜMİNYUM PROFİL TAHRİK PLAKASI TAKIMI (SAĞ ve SOL)/(45x90) ALUMINIUM PROFILE SUPPORT FOR AXIS AND BEARING PLATE



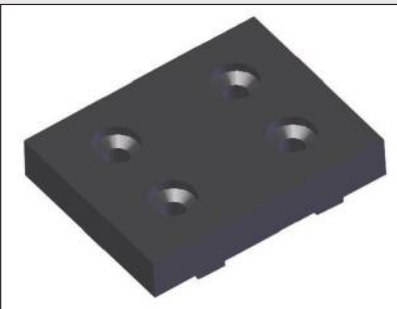
M AL



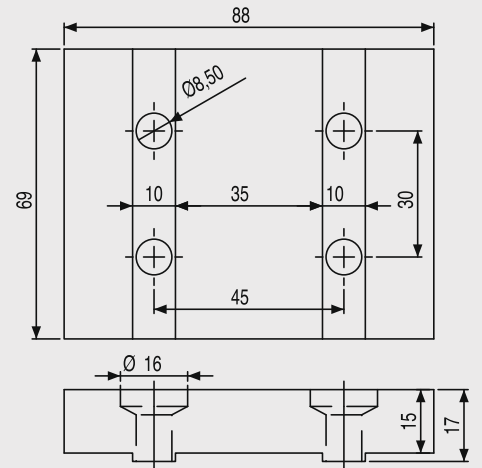
Kg	Stok Kod Stock Code	
1,835	766 019 010	5 TK




(45x90) ALÜMİNYUM PROFİL AVARA GERDİRME APARATI TAKIMI/(45x90) ALUMINIUM PROFILE SUPPORT FOR AXIS



M AL

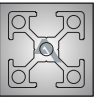


Kg	Stok Kod Stock Code	
0,460	766 019 011	10 TK

Çağrı End. A.Ş. gerekli gördüğü takdirde, teknik gelişmeler neticesinde kataloğtaki çizim ve değerler üzerinde haber vermeksizin değişiklik yapma hakkına sahiptir.

Çağrı Endüstri is reserved the right to update the technical specifications and values in this catalogue at any time without prior notice.

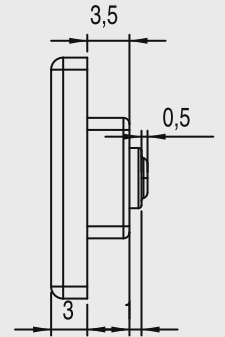
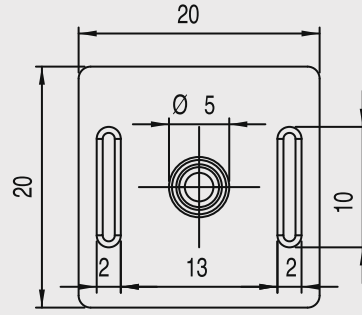
*Özel üretim yapılır. / On request special production is available.



D 20x20 PLASTİK PROFİL KAPAĞI/20X20 PLASTIC PROFILE COVER



M AL

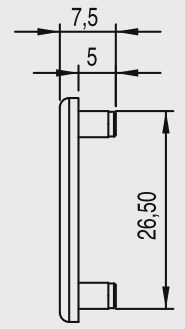
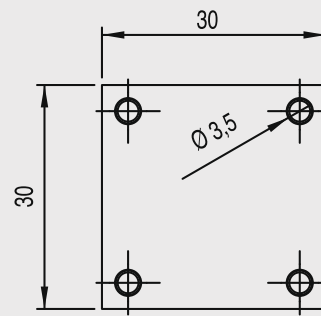


M	Kg/m	Stok Kod Stock Code	
Güçlendirilmiş Polyamid Reinforced Polyamide (PA6)	0,002	766 014 020	200

25x25 PLASTİK PROFİL KAPAĞI/25X25 PLASTIC PROFILE COVER



M AL



A	B	C	D	E	F	G	Kg	Stok Kod Stock Code	M	
25	25	19	5	3	7	9,5	0,003	766 014 025	Güçlendirilmiş Polyamid Reinforced Polyamide (PA6)	150

Çağrı End. A.Ş. gerekli gördüğü takdirde, teknik gelişmeler neticesinde katalogtaki çizim ve değerler üzerinde haber vermeksizin değişiklik yapma hakkına sahiptir.

Çağrı Endüstri is reserved the right to update the technical specifications and values in this catalogue at any time without prior notice.

*Özel üretim yapılır. / On request special production is available.

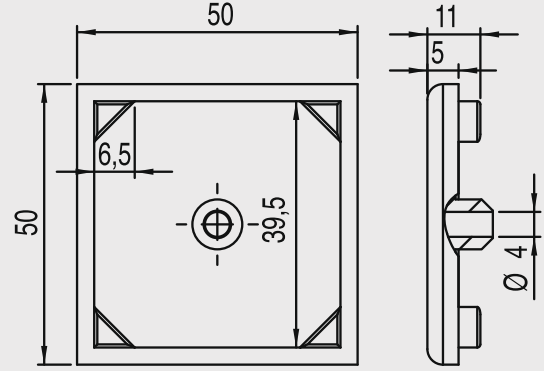


ALÜMİNYUM PROFİL KAPAĞI/ALUMINIUM PROFILE COVER

D

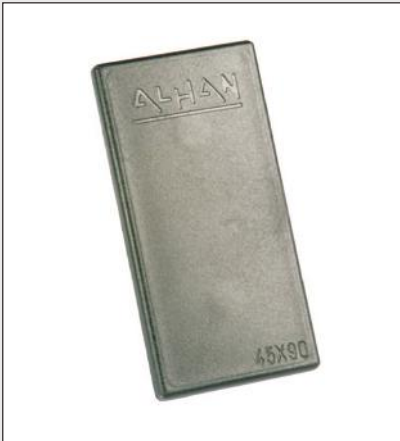


M AL

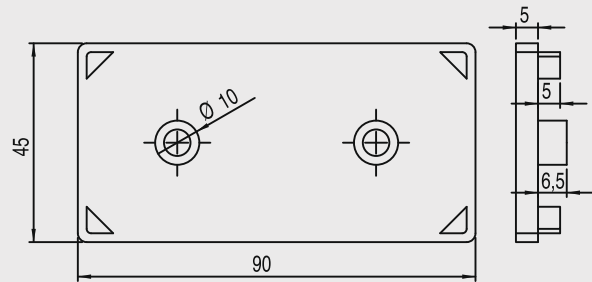


	Kg	Stok Kod Stock Code	M	
30 X 30	0,003	766 014 030	Güçlendirilmiş Polyamid Reinforced Polyamide (PA6)	150
40 X 40	0,008	766 014 040		120
45 X 45	0,011	766 014 045		100
50 X 50	0,013	766 014 050		

45x90 ALÜMİNYUM PROFİL KAPAĞI/45X90 ALUMINIUM PROFILE COVER



M AL



Kg	Stok Kod Stock Code	M	
0,022	766 014 590	Güçlendirilmiş Polyamid Reinforced Polyamide (PA6)	100

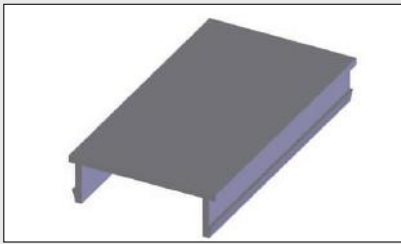
Çağrı End. A.Ş. gerekli gördüğü takdirde, teknik gelişmeler neticesinde katalogtaki çizim ve değerler üzerinde haber vermeksizin değişiklik yapma hakkına sahiptir.

Çağrı Endüstri is reserved the right to update the technical specifications and values in this catalogue at any time without prior notice.

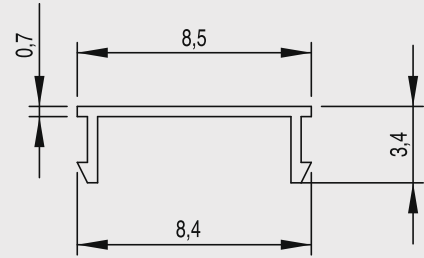
*Özel üretim yapılır. / On request special production is available.



ALÜMİNYUM PROFİL KANAL FİTİLİ (8)/ALUMINIUM STRIP PROFILE (8)

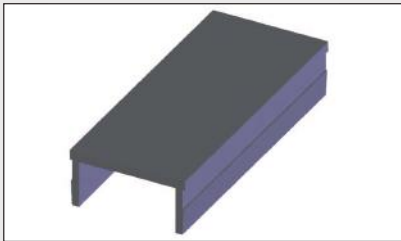


M AL

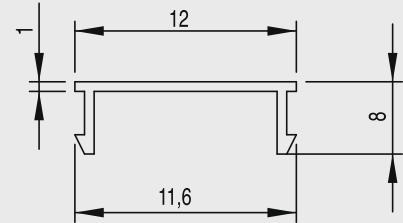


Kullanılan Profil/For Profiles	M	Kg/m	Stok Kod Stock Code	
(30X30) (23X127) (25X105) (25X115) (50X88) (50X118)	PVC Siyah/Black PVC Beyaz/White	0,021 0,021	766 016 001 766 016 011	3 Metre

ALÜMİNYUM PROFİL KANAL FİTİLİ (10)/ALUMINIUM STRIP PROFILE (10)

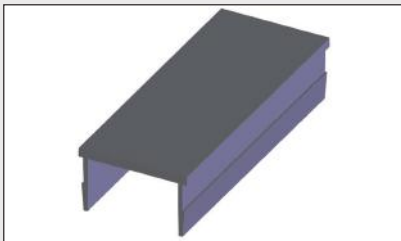


M AL

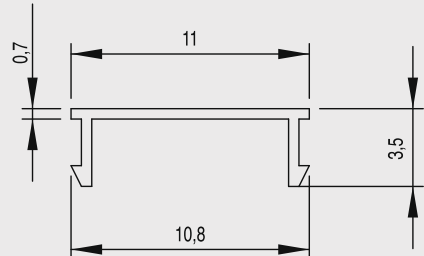


Kullanılan Profil/For Profiles	M	Kg/m	Stok Kod Stock Code	
(45X45) (45X90) (50X50)	PVC Siyah/Black PVC Beyaz/White	0,034 0,034	766 016 002 766 016 012	3 Metre

ALÜMİNYUM PROFİL KANAL FİTİLİ (10)/ALUMINIUM STRIP PROFILE (10)



M AL

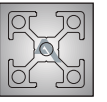


Kullanılan Profil/For Profiles	M	Kg/m	Stok Kod Stock Code	
(40X40) (45X90) (50X50)	PVC Siyah/Black PVC Beyaz/White	0,034 0,034	766 016 003 766 016 013	3 Metre

Çağrı End. A.Ş. gerekli gördüğü takdirde, teknik gelişmeler neticesinde katalogtaki çizim ve değerler üzerinde haber vermeksizin değişiklik yapma hakkına sahiptir.

Çağrı Endüstri is reserved the right to update the technical specifications and values in this catalogue at any time without prior notice.

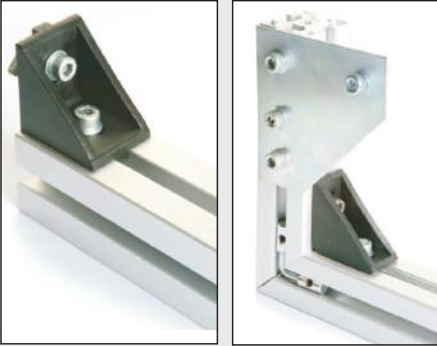
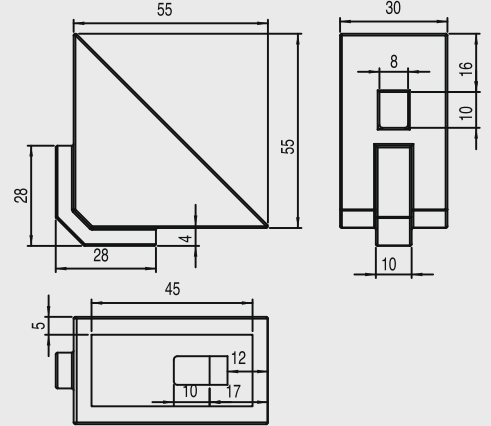
*Özel üretim yapılır. / On request special production is available.



D PLASTİK KÖŞE BAĞLANTI (30X30)/SIDE CONNECTION (PLASTIC)



M PA

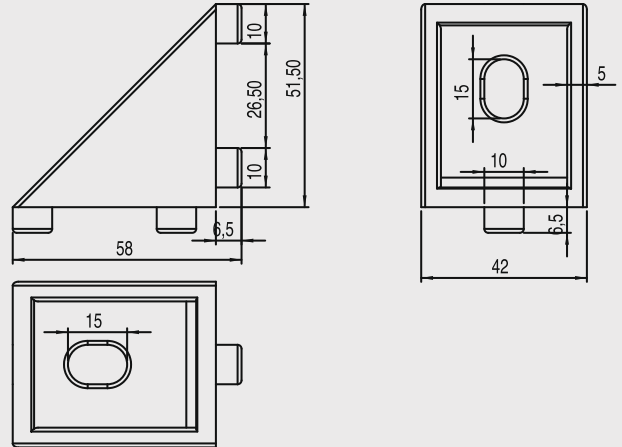



M	A	Kg	Stok Kod Stock Code	
Güçlendirilmiş Polyamid Reinforced Polyamide (PA6)	10	0,03	766 211 010	120
	8		766 111 008	120

PLASTİK KÖŞE BAĞLANTI (45X45)/SIDE CONNECTION (PLASTIC)



M PA



M	Kg	Stok Kod Stock Code	
Güçlendirilmiş Polyamid Reinforced Polyamide (PA6)	0,040	766 311 010	80

Çağrı End. A.Ş. gerekli gördüğü takdirde, teknik gelişmeler neticesinde katalogtaki çizim ve değerler üzerinde haber vermeksizin değişiklik yapma hakkına sahiptir.

Çağrı Endüstri is reserved the right to update the technical specifications and values in this catalogue at any time without prior notice.

*Özel üretim yapılır. / On request special production is available.

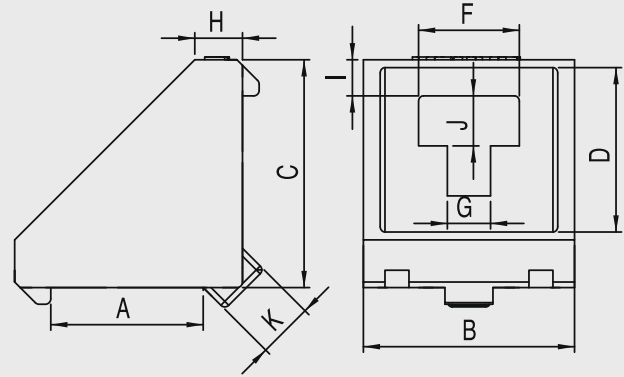


ZAMAK KÖŞE BAĞLANTI/BRACKET

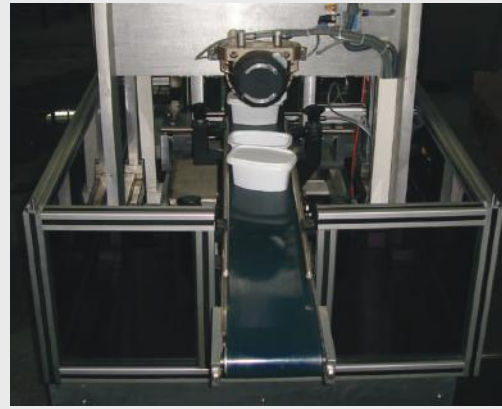
D



M PA



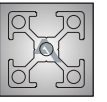
	A	B	C	D	E	F	G	H	I	J	K	M	Kg	Stok Kod Stock Code	
40 x 40	31	38	41	29,5	30	19,5	9	8,5	5,5	9	10	ZA	0,14	766 011 015	80
45 x 45		44			37	21							0,15	766 011 016	



Çağrı End. A.Ş. gerekli gördüğü takdirde, teknik gelişmeler neticesinde kataloğtaki çizim ve değerler üzerinde haber vermeksizin değişiklik yapma hakkına sahiptir.

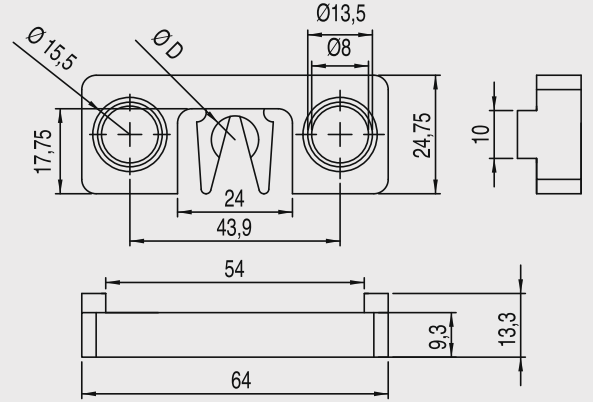
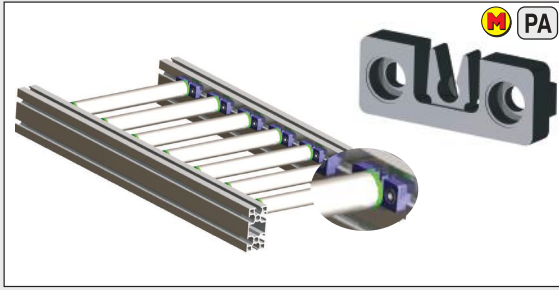
Çağrı Endüstri is reserved the right to update the technical specifications and values in this catalogue at any time without prior notice.

*Özel üretim yapılır. / On request special production is available.



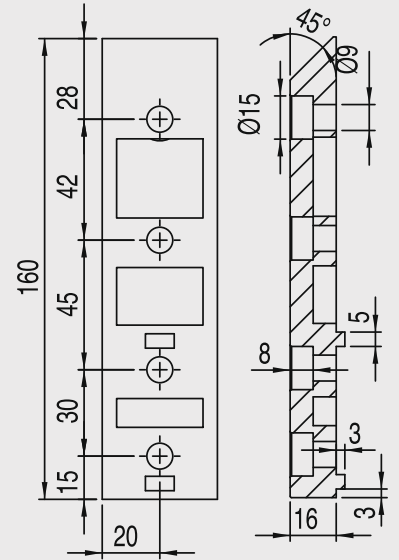
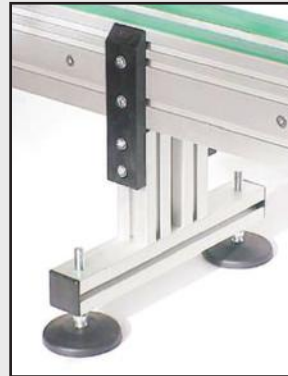
D

RULOLU KONVEYÖRLER İÇİN RULO TUTUCU/ROLL HOLDER FOR ROLLER CONVEYOR



Kullanılan Profil/For Profiles	øD	M	Kg	Stok Kod Stock Code	
40 x 40 - 45 x 45 45 x 90 - 50 x 50	8	Güçlendirilmiş Polyamid Reinforced Polyamide	0,10	766 RUT 008	50
	10			766 RUT 010	
	12			766 RUT 012	

SİGMA PROFİL AYAK İÇİN PLASTİK BAĞLANTI/SIDE SUPPORT



Kullanılan Profil/For Profiles	L	L1	L2	L3	M	Kg	Stok Kod Stock Code	
Sigma	160	46	42	28	Güçlendirilmiş Polyamid Reinforced Polyamide	0,10	766 SBP 001	75

Çağrı End. A.Ş. gerekli gördüğü takdirde, teknik gelişmeler neticesinde kataloğtaki çizim ve değerler üzerinde haber vermeksizin değişiklik yapma hakkına sahiptir.

Çağrı Endüstri is reserved the right to update the technical specifications and values in this catalogue at any time without prior notice.

*Özel üretim yapılır. / On request special production is available.

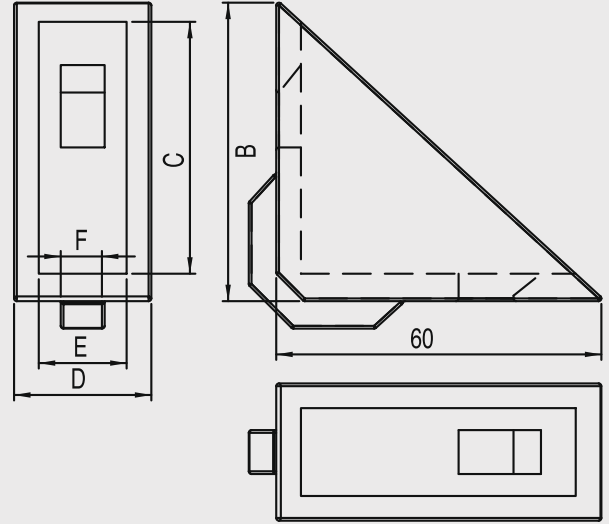



ZAMAK KÖŞE BAĞLANTI 30x30/BRACKET

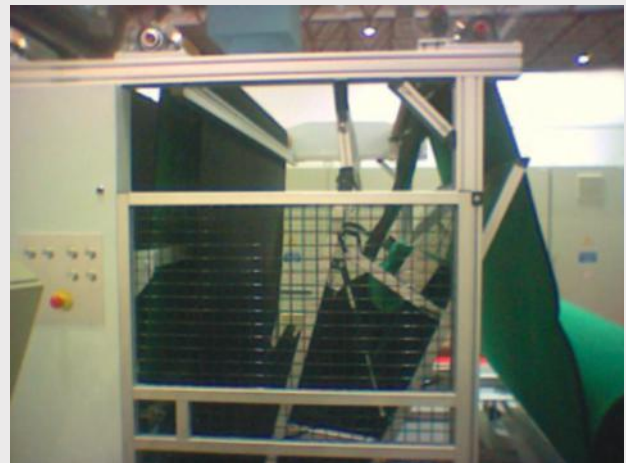
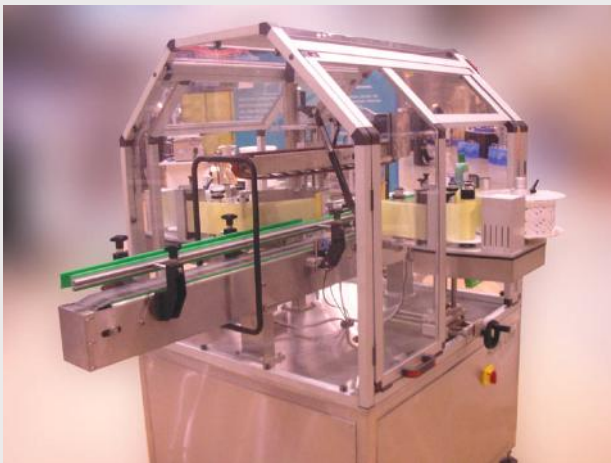
D



M PA



A	B	C	D	E	F	G	M	Kg	Stok Kod Stock Code	
60	55	46	25	19	8 10	27	Alüminyum/Aluminium	0,12	766 011 003 766 011 012	80



Çağrı End. A.Ş. gerekli gördüğü takdirde, teknik gelişmeler neticesinde katalogtaki çizim ve değerler üzerinde haber vermeksizin değişiklik yapma hakkına sahiptir.

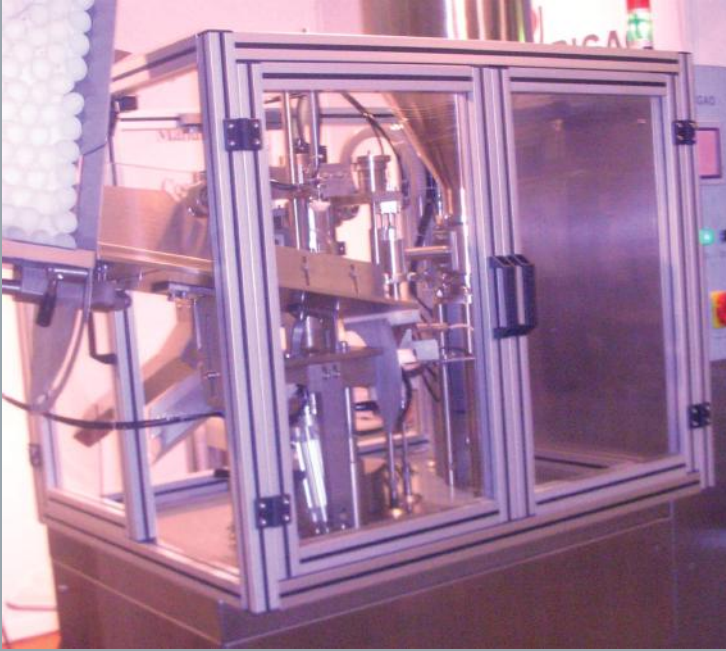
Çağrı Endüstri is reserved the right to update the technical specifications and values in this catalogue at any time without prior notice.

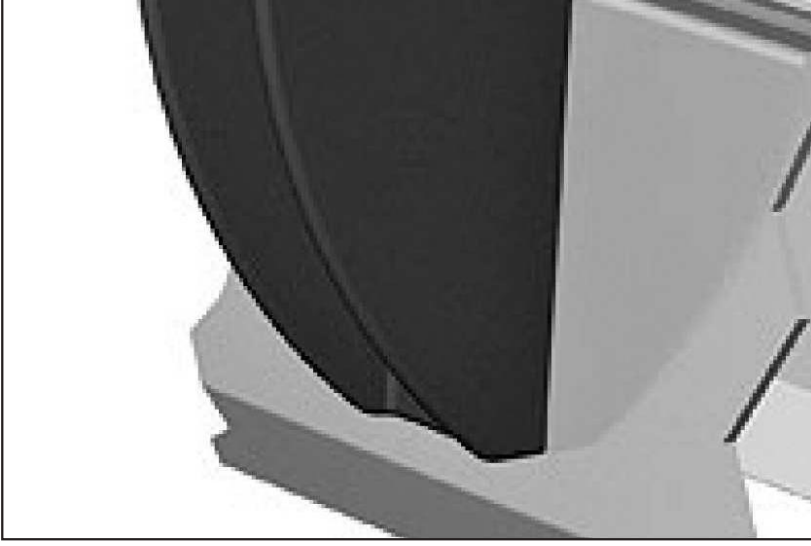
*Özel üretim yapılır. / On request special production is available.



ÇAĞRI[®]
ENDÜSTRİ A.Ş.

ALHAN[®]





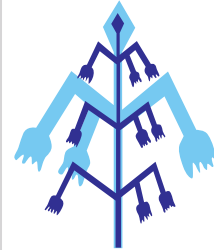
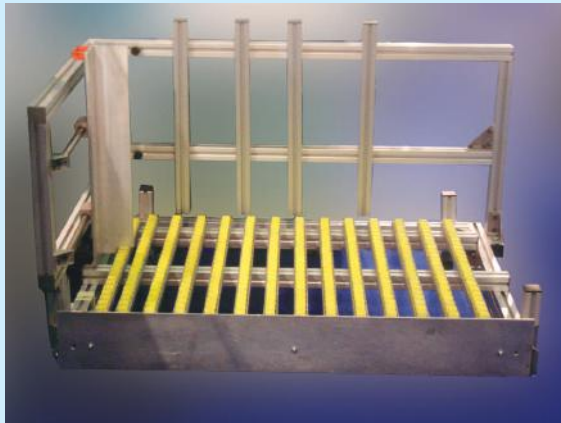
Gültekinoglu
Şirketler Öbeği/Corporation



ÇAĞRI[®]
ENDÜSTRİ A.Ş.

ALHAN[®]

MARKASIYLA ÜRETİM YAPMAKTADIR/TRADE MARK
www.alhan-cagri.com info@alhan-cagri.com



SATUK
BUĞRAHAN
MAKİNE[®]
LTD. ŞTİ.

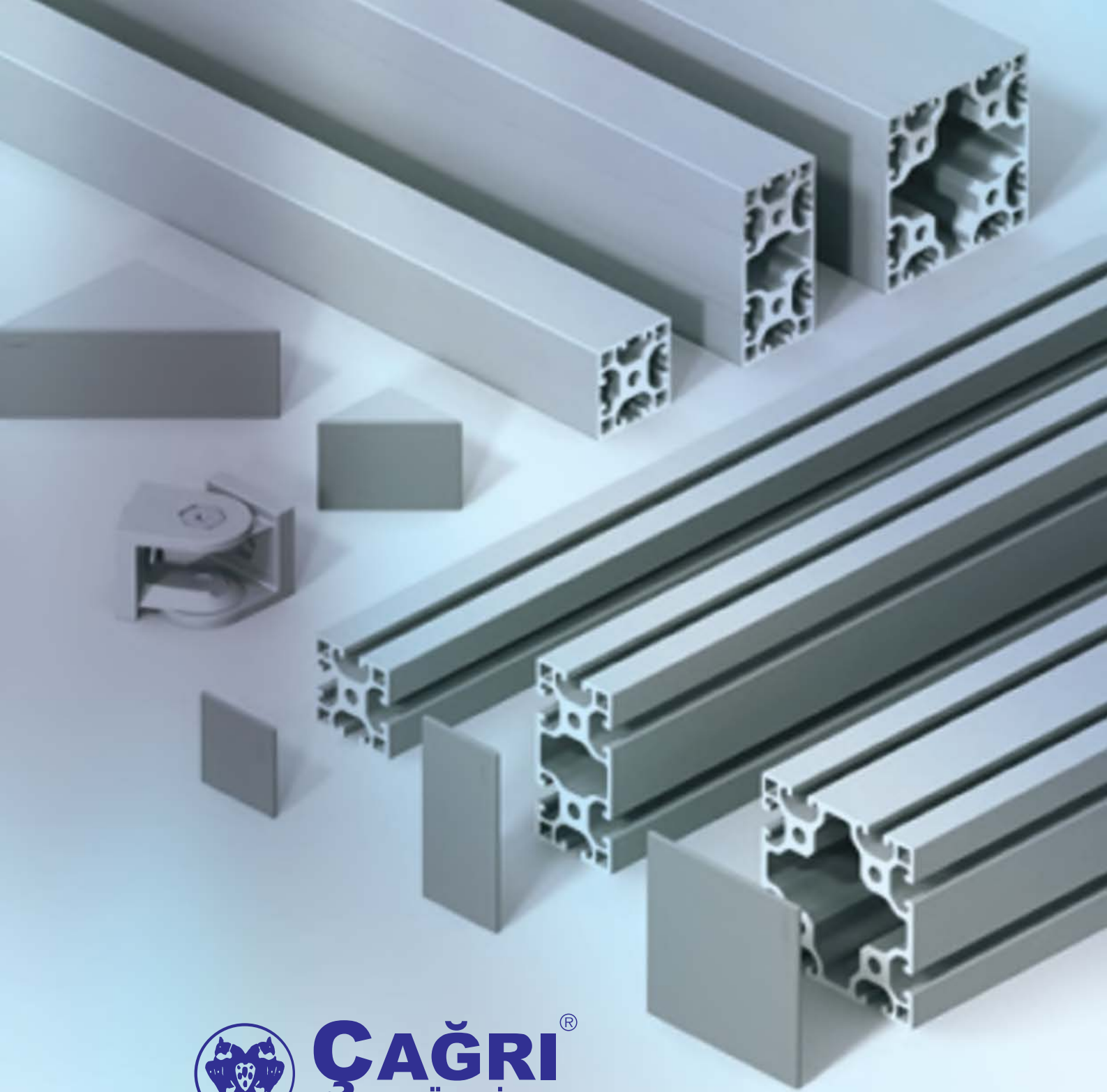
www.satukbugrahan.com
info@satukbugrahan.com
www.konveyorsistemleri.com



www.dinamikraflama.com



Bu katalog teknik bilgiler içeren bir dökümandır. Hiçbir surette ticari olarak kullanılmaz.
T.C.'nin ilgili yasalarından dolayı kanuni hakkımız saklıdır!
This catalogue includes technical information. It will never be used for trading purpose.
As a result of T.C. laws, our justice is secret!



ÇAĞRI[®]
ENDÜSTRİ A.Ş.

ALHAN[®]



Davutpaşa Cad. Nu: 14/1
34010 Topkapı - İSTANBUL - TÜRKİYE
Tel: +90 212 444 00 42 - 544 50 55
Belgegeçer (Fax): +90 212 567 14 16 - 501 54 08
e-posta (e-mail) : info@alhan-cagri.com
www.alhan-cagri.com

YETKİLİ SATICI/DİSTRİBÜTÖR

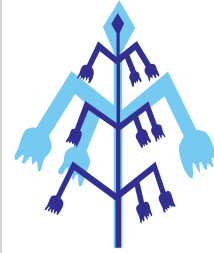
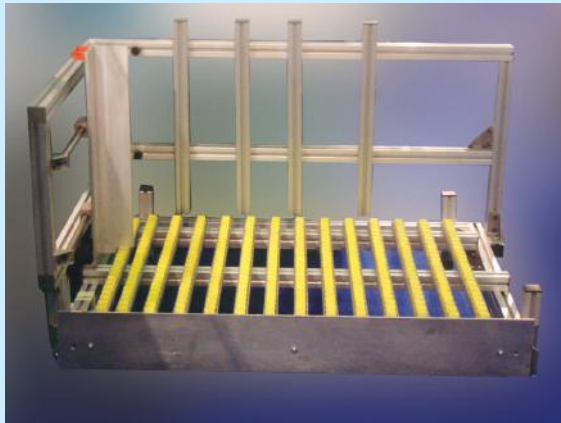


Gültekinöğlü
Şirketler Öbeği/Corporation



ALHAN[®]

MARKASIYLA ÜRETİM YAPMAKTADIR/TRADE MARK
www.alhan-cagri.com info@alhan-cagri.com



SATUK
BUĞRAHAN
MAKİNE[®]
LTD. ŞTİ.

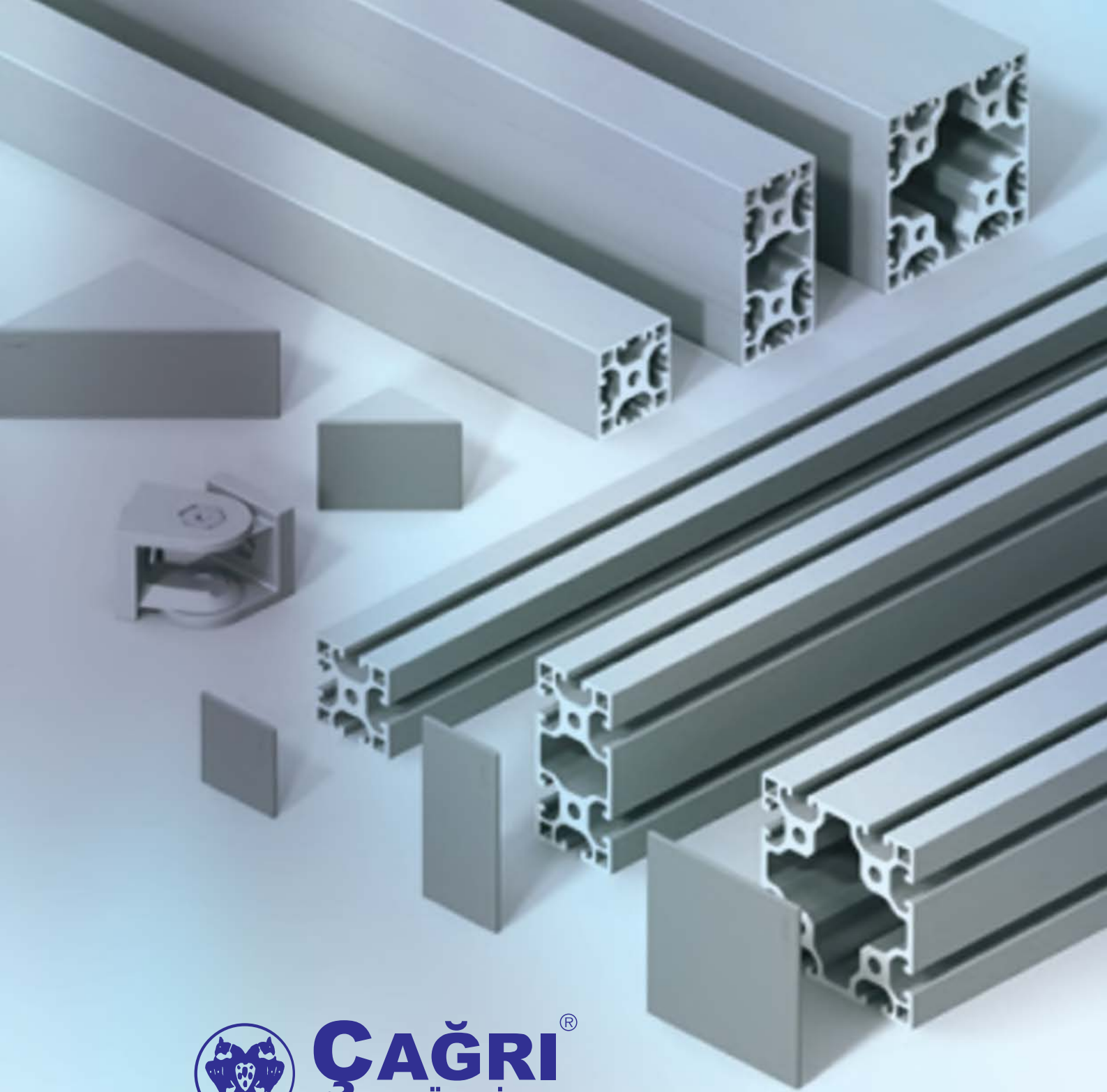
www.satukbugrahan.com
info@satukbugrahan.com
www.konveyorsistemleri.com



www.dinamikraflama.com



Bu katalog teknik bilgiler içeren bir dökümandır. Hiçbir surette ticari olarak kullanılmaz.
T.C.'nin ilgili yasalarının dolaylı kanuni hakkımız saklıdır!
This catalogue includes technical information. It will never be used for trading purpose.
As a result of T.C. laws, our justice is secret!



ÇAĞRI[®]
ENDÜSTRİ A.Ş.

ALHAN[®]



Davutpaşa Cad. Nu: 14/1
34010 Topkapı - İSTANBUL - TÜRKİYE
Tel: +90 212 444 00 42 - 544 50 55
Belgegeçer (Fax): +90 212 567 14 16 - 501 54 08
e-posta (e-mail) : info@alhan-cagri.com
www.alhan-cagri.com

YETKİLİ SATICI/DİSTRİBÜTÖR