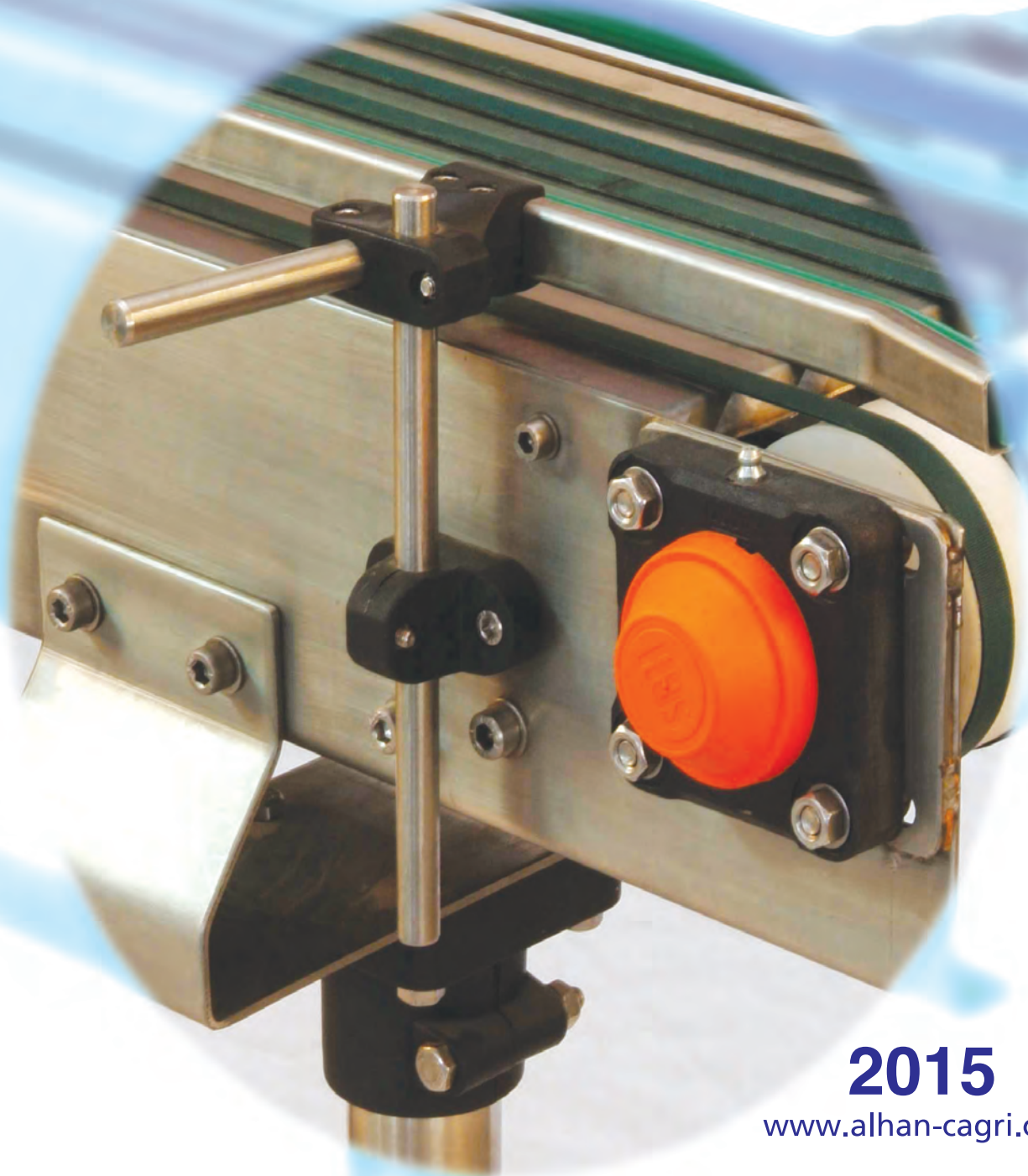




ÇAĞRI[®]
ENDÜSTRİ A.Ş.

ALHAN

**KONVEYÖR ELEMANLARI
CONVEYOR COMPONENTS**



2015

www.alhan-cagri.com

CERTIFICATE

QUALITY MANAGEMENT

ÇAĞRI ENDÜSTRİ MALLARI PAZARLAMA
YATIRIM SANAYİ VE TİCARET
A.Ş.
Company,
Davutpaşa Cad. No:14 Kat:2
Topkapı - İstanbul / TÜRKİYE
at address,
DESIGN, PRODUCTION AND SALES OF
CONVEYOR PARTS, MACHINE ELEMENTS
AND ENGINEERING PLASTICS

EA 14. 17
at scope
perform the quality management system,
ISO 9001:2008
the complete of the standard was determined

Date First Registered: 02.03.2010
Date Certificate Issued: 01.03.2011
Period of Registration: 3 Years
Date Certificate Expires: 28.02.2012
Certificate No: 01/10077/02-GB

Approver:

SERTİFİKA

KALİTE YÖNETİMİ

ÇAĞRI ENDÜSTRİ MALLARI PAZARLAMA
YATIRIM SANAYİ VE TİCARET
A.Ş.
Kuruluşunun,
Davutpaşa Cad. No:14 Kat:2
Topkapı - İstanbul / TÜRKİYE
adresinde,
KONVEYÖR PARÇALARI MÜHENDİSLİK
PLASTİKLERİ VE MAKİNE ELEMANLARI
TASARIM ÜRETİM SATIŞI

EA 14. 17
kapsamında
kalite yönetim sistemi yürürlüğe koyduğu,
ISO 9001:2008
standart taleplerinin yerine getirdiği belirlenmiştir

İlk Yayın Tarihi: 02.03.2010
Yayın Tarihi: 01.03.2011
Geçerlilik Periyodu: 3 YIL
Geçerlilik Tarihi: 28.02.2012
Sertifika Numarası: 01/10077/02-TR

Onay:

ZERTİFİKAT

QUALITÄTSMANAGEMENT

ÇAĞRI ENDÜSTRİ MALLARI PAZARLAMA
YATIRIM SANAYİ VE TİCARET
A.Ş.
bei der Adresse,
Davutpaşa Cad. No:14 Kat:2
Topkapı - İstanbul / TÜRKİYE
hat für den Geltungsbereich,
ENTWICKLUNG, HERSTELLUNG UND VERKAUF
VON KOMPONENTEN AUS METALL UND
KUNSTSTOFF FÜR TRANSPORT- UND
LAGERTECHNIK

EA 14. 17
Scope
sein Managementsystem eingeführt,
ISO 9001:2008
die die Normanforderungen erfüllt

Erstausgabe: 02.03.2010
Gültig vom: 01.03.2011
Gültigkeitsperiode: 3 Jahre
Gültig bis: 28.02.2012
Zertifikat Nr: 01/10077/02-DE

Bestätigung:

MARKA TESCİL BELGESİ

T.C. TÜRK PATENT ENSTİTÜSÜ

Marka No: 298141
Çeşit: TİCARET

Marka Sahibi: ÇAĞRI ENDÜSTRİ MALLARI PAZARLAMA YATIRIM SANAYİ VE TİCARET ANONİM ŞİRKETİ
Tahvil: TÜRKİYE CUMHURİYETİ
Adres: Marmara, Emniyet Cad. No:22 BAYRAMPAŞA İSTANBUL
Etiler: Etyx Limited Şirketi

Markaların Korunması Hakkında 556 Sayılı Kanun Hükmünde Kararnameye göre 30/10/2010 tarihinde ilkönce ON YIL maddesi ile tescil edilmiştir.

Dr. Mustafa LENDERANLI
ENSTİTÜ BAŞKANI

MARKA TESCİL BELGESİ

T.C. TÜRK PATENT ENSTİTÜSÜ

Marka No: 208215474
Çeşit: Diğer

Marka Sahibi: ÇAĞRI ENDÜSTRİ MALLARI PAZARLAMA YATIRIM SANAYİ VE TİCARET ANONİM ŞİRKETİ
Tahvil: TÜRKİYE CUMHURİYETİ
Adres: Marmara, Emniyet Cad. No:22 BAYRAMPAŞA İSTANBUL
Etiler: Etyx Limited Şirketi

Markaların Korunması Hakkında 556 Sayılı Kanun Hükmünde Kararnameye göre 14/08/2002 tarihinden itibaren ON YIL maddesi ile tescil edilmiştir.

Dr. Dr. Yusuf BALCI
ENSTİTÜ BAŞKANI

ENDÜSTRİYEL TASARIM TESCİL BELGESİ

T.C. TÜRK PATENT ENSTİTÜSÜ

TESCİL NO:2002 02347
TEKLI

Tasarım Sahibi: ÇAĞRI ENDÜSTRİ MALLARI PAZARLAMA YATIRIM SANAYİ VE TİCARET ANONİM ŞİRKETİ
Tahvil: TÜRKİYE CUMHURİYETİ
Adres: Marmara, Emniyet Cad. No:22 BAYRAMPAŞA İSTANBUL
Etiler: Marmara Aşya

Endüstriyel Tasarımların Korunması Hakkında 554 Sayılı Kanun Hükmünde Kararnameye göre 06/09/2002 tarihinden itibaren altmış (60) YIL maddesi ile tescil edilmiştir.

Dr. Mustafa LENDERANLI
ENSTİTÜ BAŞKANI

FAYDALI MODEL BELGESİ

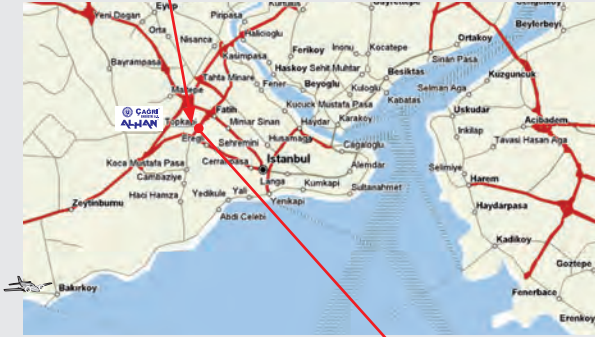
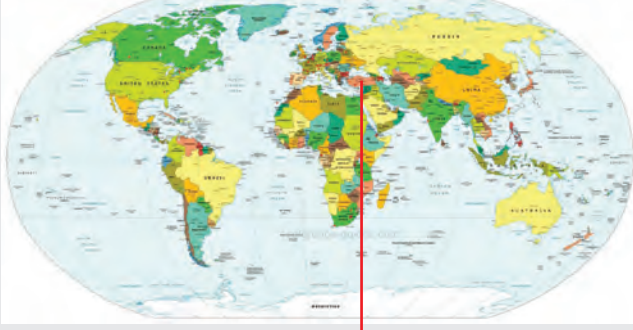
T.C. TÜRK PATENT ENSTİTÜSÜ

No: TR 2003 00089 Y

Bu belge, 551 sayılı Patent Hukukunun Korunması Hakkında Kanun Hükmünde Kararname'nin 162 nci maddesi uyarınca 27/01/2003 tarihinden itibaren 10 yıl süre ile verilmektedir.

Dr. Dr. Yusuf BALCI
ENSTİTÜ BAŞKANI



**Gültekinoğlu Salih ÖZBİDECİLER**

Kurucu-Şeref Başkanı/Founder-President
Makine Mühendisi/İşletmeci Mechanical Eng./B.A

gultekinoglu@alhan-cagri.com

Pazarlama - Satış / Marketing - Sales Dep.

pazarlama@alhan-cagri.com

satis@alhan-cagri.com

asya@alhan-cagri.com

marmara@alhan-cagri.com

trakya@alhan-cagri.com

İhracat-İthalat/Export-Import

info@alhan-cagri.com

export@alhan-cagri.com

marketing@alhan-cagri.com

import@alhan-cagri.com

Üretim / Production

uretim@alhan-cagri.com

Satınalma / Purchasing

satinalma@alhan-cagri.com

Muhasebe / Accounting

muhasebe@alhan-cagri.com

Finans / Finance


finans@alhan-cagri.com

Arge / R&D

arge@alhan-cagri.com

Davutpaşa Cad./St. Nu:14/1 34010 Topkapı-İSTANBUL-TÜRKİYE

 +90.212.444 00 42-544 50 55 Belgegeçer (Fax):+90.212.567 14 16-501 54 08

 www.alhan-cagri.com e-posta/e-mail:info@alhan-cagri.com

İbrahim Ethem İlaç Fabrikası Yanı Ülker Fab. 150 mt. Gerisi MB İş Merkezi
From Airport:By light rail it will take appr. 15 min. to be in Davutpaşa station.

By Car or Taxi:Just near the Ülker factory in Davutpaşa area. MB Center

SEMBOLLER/SYMBOLS


Birlikte kullanılan bantın stok kodunu gösterir.
Chain's stock code



Birlikte kullanılan dişlinin yada kasnağın bulunduğu sayfayı gösterir.
Sprocket's or idler's pages



Standart parça
Standard parts



Kimyasal direnç tablosunun bulunduğu sayfayı gösterir.
Chemical resistance table's pages



Malzeme/Material



Dişlinin yada kasnağı iki parçalı olduğunu gösterir.
Two unit for sprocket's or idler's



Kolideki azami parça adet sayısı
Recommended packaging



Dikkat
Warning



Antistatik
Antistatic



Kauçuklu bant
Chains with rubber



Kauçuk Bant/Rubber Chains



Yapışmaz/Non-Adhesive



Belgegeçer/Fax



Ağırlık/Load



Asit/Acıt



Alüminyum/Aluminium



Çelik/Steel



Yeni Ürünler/New Products



3 Boyutlu Çizim için / For 3D Model
www.alhan-cagri.com

SEMBOLLER/SYMBOLS


ABS Akrilonitril Butain Sitrin
Acrlonitrile Butotiene Styrene



Polietilen / Polyethylene



Polipropilen / Polypropylene



Poliasetal / Polyacetal



Polivinilklorür/Poly Vinil Clorur



Polibütilen Tereflat/Polybutylene Terephthalate



Polyemid/Polyamide



Paslanmaz Çelik/Stainless Steel



Çinko Kaplama/Zinc



Zamak Metal Döküm/Die Cast Zamak Lever Body



Pirinç / Brass



Ağır Tip/Heavy Type



Hafif Tip/Easy Type

L: Bant genişliği/Belts width

P: Hatve/Pitch

Ri: Tırmanma radyusu/Back bend radius

RM: En az dönüş radyusu/Min. curve radius

Rd: Çalışma yönü/Running direction

A: Avara/Idler

T: Tahrik/Drive

Kg/m: Metre başına düşen kilogram/Kilograms per meter

mm: Milimetre/Millimeter

PIN: Pim/Pin

DF: Göbek mil çapı/Shaft diameter

DE: Diş üstü çapı/Outside diameter

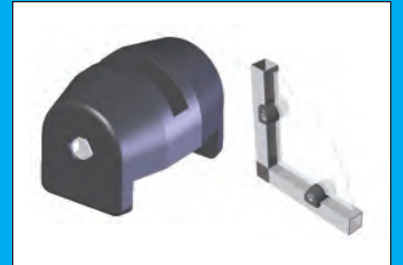
DP: Kavrama çapı/Primitive diameter

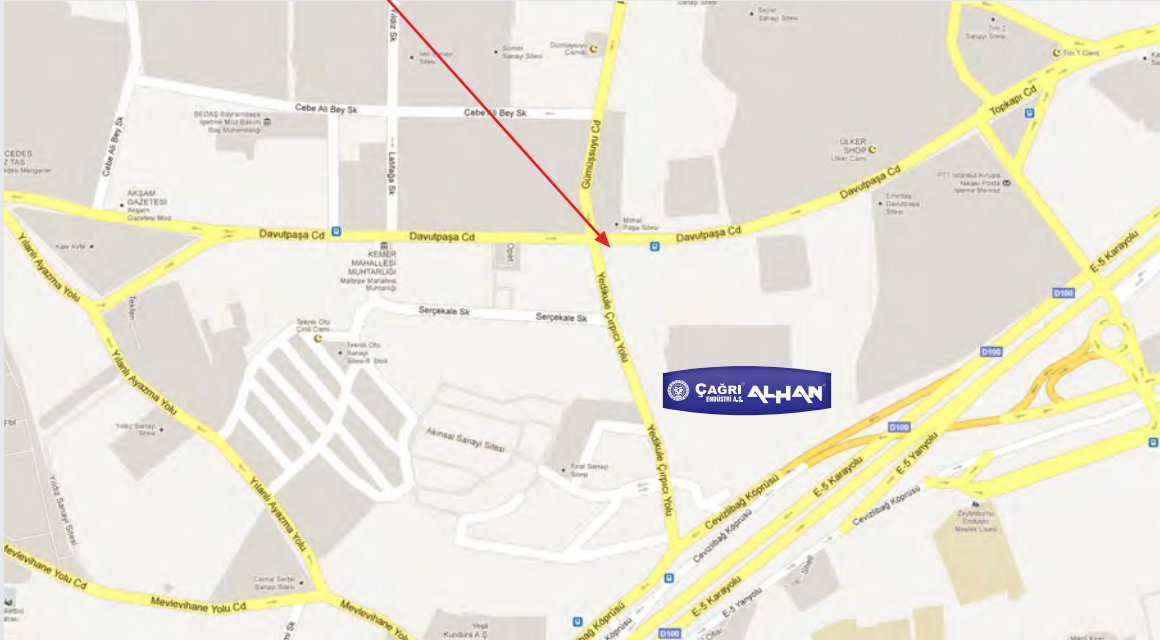
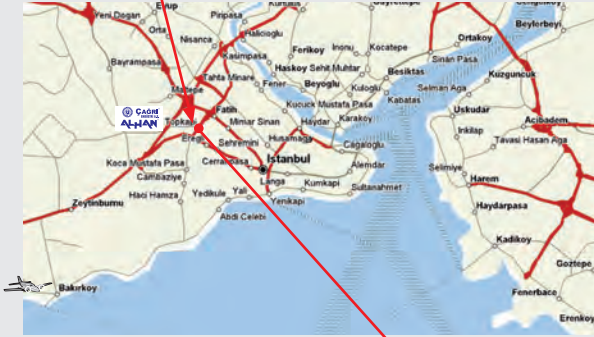
Katalogtaki ürünleri tasarımları değişikliğe uğrayabilir ve değişiklikten doğabilecek sorunlardan firmamız sorumlu değildir.
In catalogue, our product's design will be changed and as a result of this we have no response.



ÇAĞRI[®]
ENDÜSTRİ A.Ş.

ALHAN



**Gültekinoğlu Salih ÖZBİDECİLER**

Kurucu-Şeref Başkanı/Founder-President
Makine Mühendisi/İşletmeci Mechanical Eng./B.A

gultekinoglu@alhan-cagri.com

Pazarlama - Satış / Marketing - Sales Dep.

pazarlama@alhan-cagri.com

satis@alhan-cagri.com

asya@alhan-cagri.com

marmara@alhan-cagri.com

trakya@alhan-cagri.com

İhracat-İthalat/Export-Import

info@alhan-cagri.com

export@alhan-cagri.com

marketing@alhan-cagri.com

import@alhan-cagri.com

Üretim / Production

uretim@alhan-cagri.com

Satınalma / Purchasing

satinalma@alhan-cagri.com

Muhasebe / Accounting

muhasebe@alhan-cagri.com

Finans / Finance


finans@alhan-cagri.com

Arge / R&D

arge@alhan-cagri.com

Davutpaşa Cad./St. Nu:14/1 34010 Topkapı-İSTANBUL-TÜRKİYE

 +90.212.444 00 42-544 50 55 Belgegeçer (Fax):+90.212.567 14 16-501 54 08

 www.alhan-cagri.com e-posta/e-mail:info@alhan-cagri.com

İbrahim Ethem İlaç Fabrikası Yanı Ülker Fab. 150 mt. Gerisi MB İş Merkezi
From Airport:By light rail it will take appr. 15 min. to be in Davutpaşa station.

By Car or Taxi:Just near the Ülker factory in Davutpaşa area. MB Center

SEMBOLLER/SYMBOLS


Birlikte kullanılan bantın stok kodunu gösterir.
Chain's stock code



Birlikte kullanılan dişlinin yada kasnağın bulunduğu sayfayı gösterir.
Sprocket's or idler's pages



Standart parça
Standard parts



Kimyasal direnç tablosunun bulunduğu sayfayı gösterir.
Chemical resistance table's pages



Malzeme/Material



Dişlinin yada kasnağı iki parçalı olduğunu gösterir.
Two unit for sprocket's or idler's



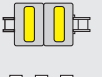
Kolideki azami parça adet sayısı
Recommended packaging



Dikkat
Warning



Antistatik
Antistatic



Kauçuklu bant
Chains with rubber



Kauçuk Bant/Rubber Chains



Yapışmaz/Non-Adhesive



Belgegeçer/Fax



Ağırlık/Load



Asit/Acid



Alüminyum/Aluminium



Çelik/Steel



Yeni Ürünler/New Products



3 Boyutlu Çizim için / For 3D Model
www.alhan-cagri.com

SEMBOLLER/SYMBOLS


ABS Akrilonitril Butain Sitrin
Acrilonitrile Butadiene Styrene



Polietilen / Polyethylene



Polipropilen / Polypropylene



Poliasetal / Polyacetal



Polivinilklorür/Poly Vinil Chlorur



Polibütlen Tereflat/Polybutylene Terephthalate



Polyamid/Polyamide



Paslanmaz Çelik/Stainless Steel



Çinko Kaplama/Zinc



Zamak Metal Döküm/Die Cast Zamak Lever Body



Pirinç / Brass



Ağır Tip/Heavy Type



Hafif Tip/Easy Type

L: Bant genişliği/Belts width

P: Hatve/Pitch

Ri: Tırmanma radyusu/Back bend radius

RM: En az dönüş radyusu/Min. curve radius

Rd: Çalışma yönü/Running direction

A: Avara/Idler

T: Tahrik/Drive

Kg/m: Metre başına düşen kilogram/Kilograms per meter

mm: Milimetre/Millimeter

PIN: Pim/Pin

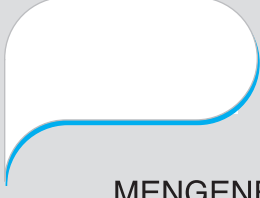
DF: Göbek mil çapı/Shaft diameter

DE: Diş üstü çapı/Outside diameter

DP: Kavrama çapı/Primitive diameter

UYARI WARNING	AÇIKLAMALAR KNOWLEDGES
1	Yüklemeye bağlı olarak (AV) pabuç yükseklikleri 1-1.5 mm artmaktadır. (AV) Feets length increases 1-1.5 mm as a result of loadind.
2	Stok kodlarına PP ekleyerek polipropilen tabanlı pabuç isteyebilirsiniz. Despite of (PP) adding to Stock Code you can give your request for polypropylene feets. 501 400 880 → PA 501 400 880 PP → PP

Katalogtaki ürünleri tasarımları değişikliğe uğrayabilir ve değişiklikten doğabilecek sorunlardan firmamız sorumlu değildir.
In catalogue, our product's design will be changed and as a result of this we have no response.



MENGENELER/CLAMPS C1-C.....



ÇAĞRI[®]
ENDÜSTRİ A.Ş.

ALHAN[®]

MENGENELER CLAMPS



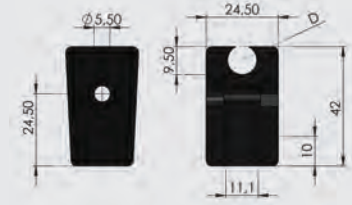
Üretimden Satış
от производства к продаже
From Production to Sales

C

DAR TEKLİ MENGENE (MİLSİZ) / SINGLE CLAMP



M PA SS

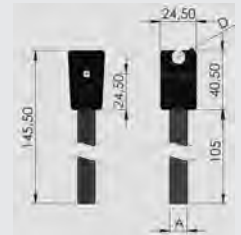


ØM	B	Renk Colour	Kg	Stok Kod Stock Code	
10	5	Siyah/Black	0,025	210 DTT 010	100
12				210 DTT 012	

DAR TEKLİ MENGENE (MİLLİ) SINGLE CLAMP WITH ROD



M PA SS

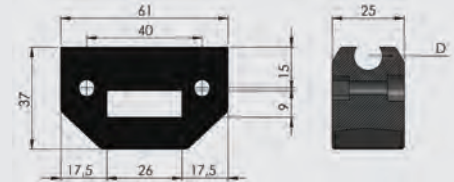


A	ØM	B	Renk Colour	Kg	Stok Kod Stock Code	
12	10	5	Siyah/Black	0,125	210 DTT M10	50
	12				210 DTT M12	

GENİŞ TUTUCU TEKLİ ÇUBUK MENGENESİ (MİLSİZ) / GUIDE RAIL CLAMPS



M PA

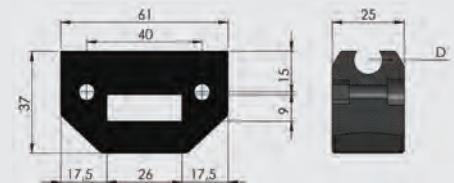


ØM	B	Renk Colour	Kg	Stok Kod Stock Code	
10	8	Siyah/Black	0,050	210 GTT 010	75
12				210 GTT 012	

GENİŞ TUTUCU TEKLİ ÇUBUK MENGENESİ (MİLLİ) / GUIDE RAIL CLAMP WITH ROD



M PA SS



A	ØM	B	Renk Colour	Kg	Stok Kod Stock Code	
12	10	8	Siyah/Black	0,150	210 GTT M10	30
	12				210 GTT M12	

Çağrı End. A.Ş. gerekli gördüğü takdirde, teknik gelişmeler neticesinde kataloğtaki çizim ve değerler üzerinde haber vermeksizin değişiklik yapma hakkına sahiptir.

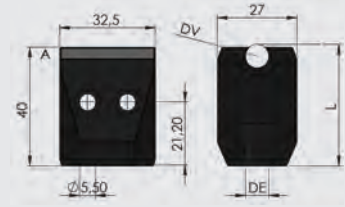
Çağrı Endüstri is reserved the right to update the technical specifications and values in this catalogue at any time without prior notice.

*Özel üretim yapılır. / On request special production is available.

DAR SIRTLI MENGENE (MİLSİZ) / SINGLE CLAMP



M PA SS

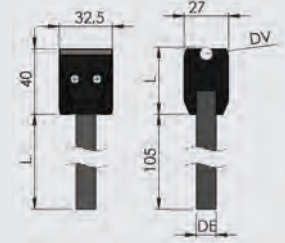


DV	DE	L	Kg	Stok Kod Stock Code	
8	12	43	0,040	210 DTY 008	100
10				210 DTY 010	
12				210 DTY 012	

DAR SIRTLI MENGENE TEKLİ ÇUBUK MİLLİ / SINGLE CLAMP WITH ROD



M PA SS

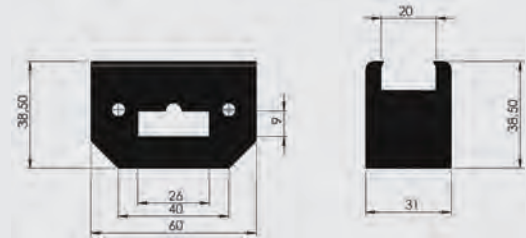


DV	DE	L	Kg	Stok Kod Stock Code	
8	12	43	0,135	210 DTY M08	50
10				210 DTY M10	
12				210 DTY M12	
8		210 DTF M08			
10		210 DTF M10			
12		210 DTF M12			

BALIK SIRTİ PROFİL İÇİN GENİŞ MENGENE (AÇIK) / SINGLE CLAMP WITH PROFILE



M PA SS



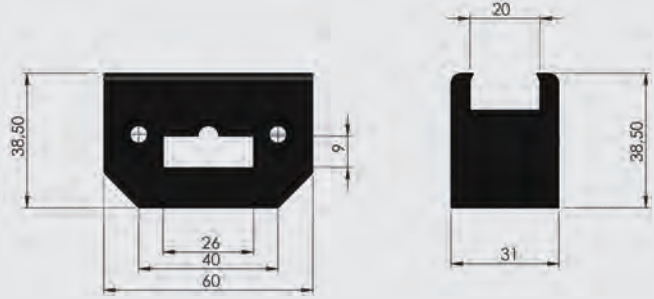
DE	Kg	Stok Kod Stock Code	
12	0,150	210 DTY A04	30
		210 DTF A04	

Çağrı End. A.Ş. gerekli gördüğü takdirde, teknik gelişmeler neticesinde kataloğtaki çizim ve değerler üzerinde haber vermeksizin değişiklik yapma hakkına sahiptir.

Çağrı Endüstri is reserved the right to update the technical specifications and values in this catalogue at any time without prior notice.

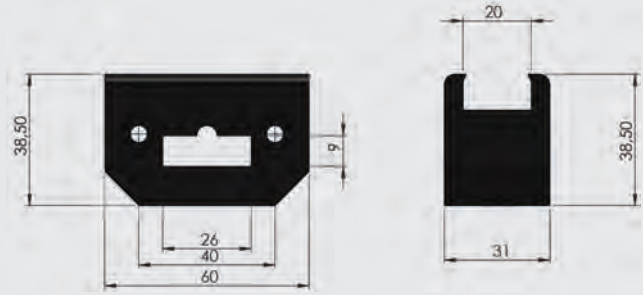
*Özel üretim yapılır. / On request special production is available.

C BALIK SIRTI PDOFİL İÇİN GENİŞ MENGENE (AÇIK) / SINGLE CLAMP



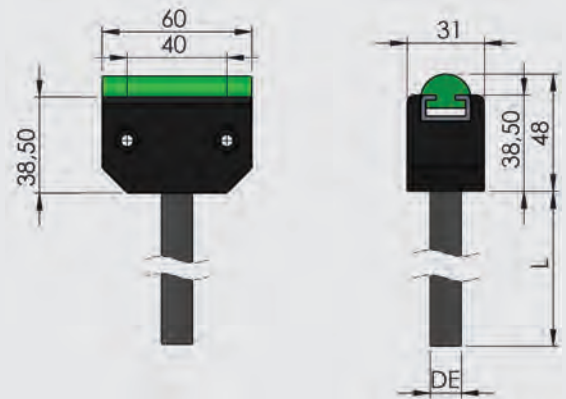
DE	Kg	Stok Kod Stock Code	
12	0,050	800 210 133	75

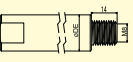
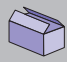
BALIK SIRTI PROFİL İÇİN GENİŞ MENGENE (KAPALI) / SINGLE CLAMP



DE	Kg	Stok Kod Stock Code	
12	0,060	800 210 134	75

BALIK SIRTI PROFİL İÇİN GENİŞ MENGENE (KAPALI) / SINGLE CLAMP



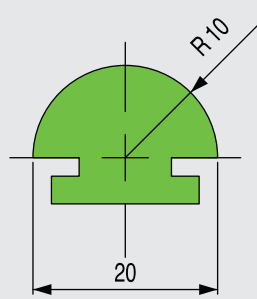
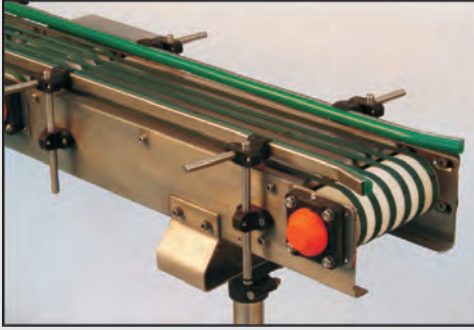
DE	Kg	Stok Kod Stock Code		Stok Kod Stock Code	
12	0,18	800 240 130		800 240 130F	30
14	0,20	800 240 130		800 240 130F	
16	0,21	800 240 130		800 240 130F	

Çağrı End. A.Ş. gerekli gördüğü takdirde, teknik gelişmeler neticesinde kataloğtaki çizim ve değerler üzerinde haber vermeksizin değişiklik yapma hakkına sahiptir.

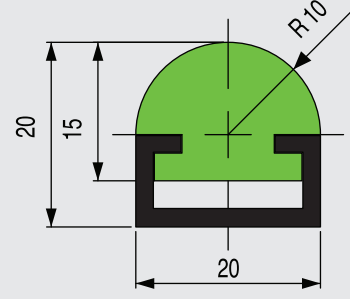
Çağrı Endüstri is reserved the right to update the technical specifications and values in this catalogue at any time without prior notice.

*Özel üretim yapılır. / On request special production is available.

BALIK SIRTI PROFİL / SINGLE CLAMP



206 BSA 001



206 BSA 101

Profil Bölümü/Profiles: "Konik/Conical"

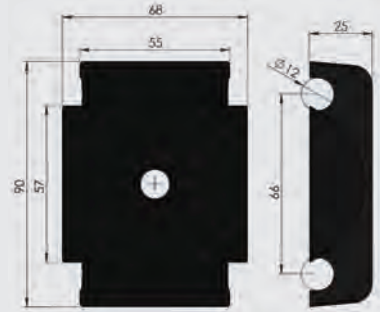
L: Standart Uzunluk (metre)/Standart Length (meter)

M	Kılavuz Guide	L	Kg/m	Stok Kod Stock Code
Alpolen [®] 1000 - Yeşil / Green	C 2010 SS	2	0,70	206 BSA 101
Alpolen [®] 1000 - Siyah / Black	C 2010 SS			206 BSA 102
Alpolen [®] 1000 - Yeşil / Green	C 2010 ZN			206 BSA 201
Alpolen [®] 1000 - Siyah / Black	C 2010 ZN			206 BSA 202
Alpolen [®] 1000 - Yeşil / Green	C 2010 ZN	2	0,19	206 BSA 001
Alpolen [®] 1000 - Siyah / Black	C 2010 ZN			206 BSA 002

KONSOL MENGENESİ (İKİLİ) / CLAMPS FOR ROUND PROFILE GUIDES



M PA SS

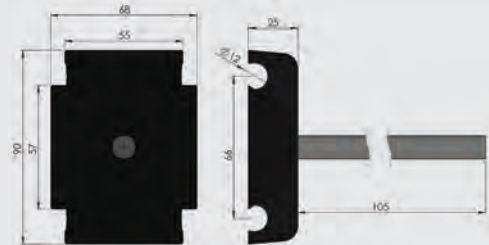


Kg	Stok Kod Stock Code	
0,080	200 011 100	25

KONSOL MENGE TAKIMI (İKİLİ) / CLAMPS FOR ROUND PROFILE GUIDES (WITH PIN)



M PA SS AISI 304



Kg	Stok Kod Stock Code	
0,195	210 010 161	20

Çağrı End. A.Ş. gerekli gördüğü takdirde, teknik gelişmeler neticesinde katalogtaki çizim ve değerler üzerinde haber vermeksizin değişiklik yapma hakkına sahiptir.

Çağrı Endüstri is reserved the right to update the technical specifications and values in this catalogue at any time without prior notice.

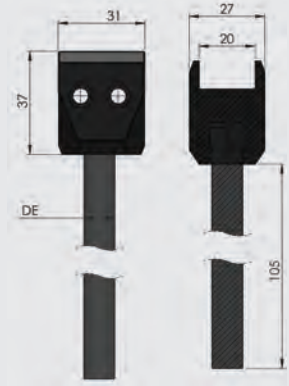
*Özel üretim yapılır. / On request special production is available.

C

BALIK SIRTİ PROFİL DAR TEKLİ MENGENE (MİLSİZ) / SINGLE CLAMP WITH PROFILE



M PA SS

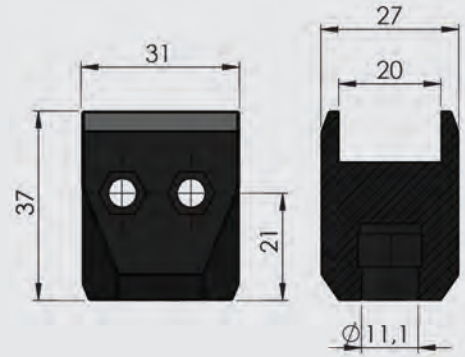


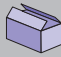

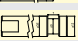
DE	Kg	Stok Kod Stock Code	
12	0,035	210 IIB D04	100

BALIK SIRTİ DAR PROFİL TEKLİ MENGENE (MİLLİ) / SINGLE CLAMP WITH PROFILE ROD



M PA SS

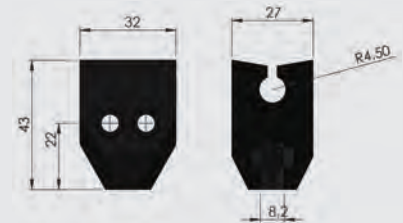


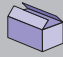
DE	Kg	Stok Kod Stock Code	
12	0,130	210 IIB 000 	50
		210 IIB 000 	

60 mm PVC PROFİL İÇİN MENGENE (MİLSİZ) / SINGLE CLAMP



M PA SS



DE	Kg	Stok Kod Stock Code	
12	0,035	211 60P D04	100

Çağrı End. A.Ş. gerekli gördüğü takdirde, teknik gelişmeler neticesinde kataloğtaki çizim ve değerler üzerinde haber vermeksizin değişiklik yapma hakkına sahiptir.

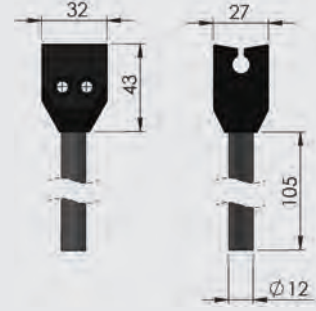
Çağrı Endüstri is reserved the right to update the technical specifications and values in this catalogue at any time without prior notice.

*Özel üretim yapılır. / On request special production is available.

60 mm PVC PROFİL İÇİN MENGENE (MİLLİ) / SINGLE CLAMP WITH ROD



M PA SS

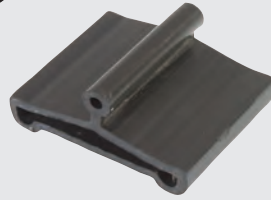


Kg	Stok Kod Stock Code	
0,135	211 60P MLL	50

PVC KENAR DAYAMA PROFİLİ / PVC SIDE GUIDES



M PVC



Profil Bölümü/Profiles: "YD4"

L: Standart Uzunluk (metre)/Standart Length (meter)

M	A	B	C	D	E	F	H	L	Kg	Stok Kod Stock Code
PVC Siyah / Black	60	29	12	9	2,5	5,5	6,5	6	0,600	207 YD4 060
PVC Beyaz / White										207 YD4 066



Çağrı End. A.Ş. gerekli gördüğü takdirde, teknik gelişmeler neticesinde kataloğtaki çizim ve değerler üzerinde haber vermeksizin değişiklik yapma hakkına sahiptir.

Çağrı Endüstri is reserved the right to update the technical specifications and values in this catalogue at any time without prior notice.

*Özel üretim yapılır. / On request special production is available.

C

PASLANMAZ MENGENE MİLLİ / STAINLESS STEEL ADJUSTING RODS (AISI 304) FOR CLAMPS



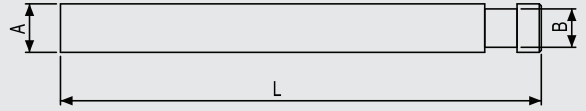
M SS



A	B	L	Kg	Stok Kod Stock Code	
M8	12	120	0,095	210 012 128	100
		200	0,165	210 012 208	50
M10	12	120	0,100	210 012 121	100
		200	0,165	210 012 201	50
		120	0,125	210 012 122BS	100
		200	0,185	210 012 202BS	50



M SS



A	B	L	Kg	Stok Kod Stock Code	
12	11,1	120	0,105	210 012 122	75
		200	0,165	210 012 123	50

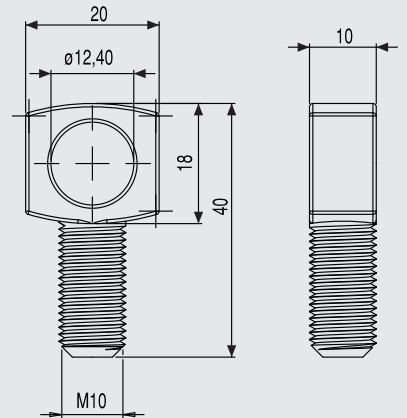
YÜKSÜK KONSOL GÖVDE TAKIMI İÇİN / EYEBOLT FOR KNOB



M BR SS



Hesaplı
Dizi



Yeni
New

Malzeme Material	Kg	Stok Kod Stock Code	
* PA	0,005	210 122 100	100
BR	0,030	210 222 100	
SS		210 322 100	

Çağrı End. A.Ş. gerekli gördüğü takdirde, teknik gelişmeler neticesinde kataloğtaki çizim ve değerler üzerinde haber vermeksizin değişiklik yapma hakkına sahiptir.

Çağrı Endüstri is reserved the right to update the technical specifications and values in this catalogue at any time without prior notice.

*Özel üretim yapılır. / On request special production is available.

210 DIŞI TUTGAÇLAR / KNOBS

M Güçlendirilmiş Polyamid+Krom Kaplama/Reinforced Polyamide (PA6)+Bushings in Nickel Plated Brass



**Yeni
New**



**Hesaplı
Düşük
Economic
Series**

**Yeni
New**



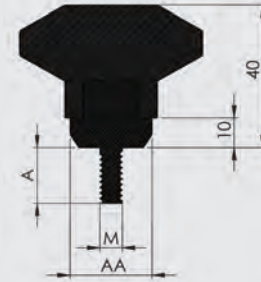
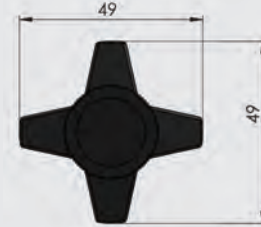
M	AA	A	Malzeme / Mater' al		Kg	Stok Kod Stock Code	
M6	21	24	Güçlendirilmiş Polyamid Reinforced Polyamide	PA 6.6 Polyamid Polyamide	0,065	210 D06 224	100
M8					0,070	210 D08 224	
M10					0,065	210 D10 224	
M12					0,060	210 D12 224	
M6	19	24	Siyah Black	BR Sarı Brass	0,065	210 D06 224	
M8					0,070	210 D08 224	
M10					0,065	210 D10 224	
M12					0,060	210 D12 224	

210 ERKEK TUTGAÇLAR / KNOBS

M Güçlendirilmiş Polyamid+Krom Kaplama/Reinforced Polyamide (PA6)+Bushings in Nickel Plated Brass



**Yeni
New**



M	AA	A	Malzeme / Mater' al		Kg	Stok Kod Stock Code					
M6	19	15	Güçlendirilmiş Polyamid Reinforced Polyamide	BR Sarı Brass	0,065	210 E06 215	75				
		20				210 E06 220					
M8		25			210 E06 220	0,070		210 E06 215			
		30			210 E06 220						
M10		25			210 E06 220	0,080		210 E06 215	60		
		30			210 E06 215						
M12		25			210 E06 220	0,090		210 E06 215	50		
		30			210 E06 215						
M6		19			15	Siyah Black		ZN Metal	0,065	210 E06 215	75
					20					210 E06 220	
M8	25		210 E06 220	0,070	210 E06 215						
	30		210 E06 220								
M10	25		210 E06 220	0,080	210 E06 215		60				
	30		210 E06 215								
M12	25		210 E06 220	0,090	210 E06 215		50				
	30		210 E06 215								

Çağrı End. A.Ş. gerekli gördüğü takdirde, teknik gelişmeler neticesinde kataloğtaki çizim ve değerler üzerinde haber vermeksizin değişiklik yapma hakkına sahiptir.

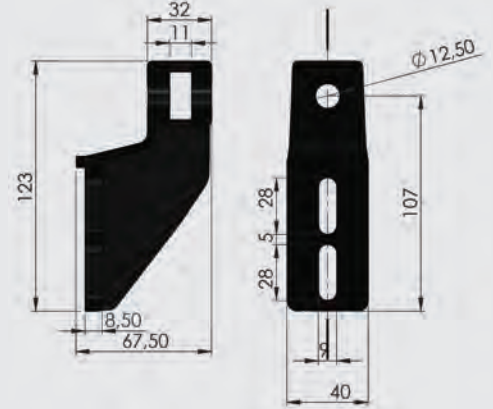
Çağrı Endüstri is reserved the right to update the technical specifications and values in this catalogue at any time without prior notice.


*Özel üretim yapılır. / On request special production is available.

C KONSOL GÖVDESİ (KÜÇÜK BOY) / ADJUSTABLE BRACKETS



M PA

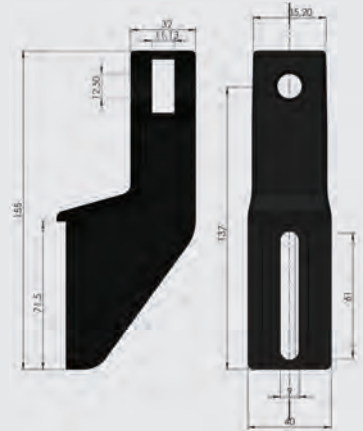


FT(N)	Kg	Stok Kod Stock Code	
1000	0,110	210 410 200	120

KONSOL GÖVDESİ (ORTA BOY) / ADJUSTABLE BRACKETS



M PA

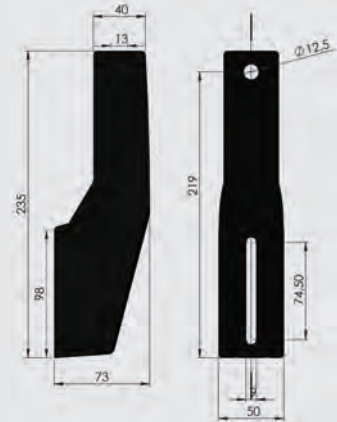


FT(N)	Kg	Stok Kod Stock Code	
2000	0,120	210 010 200	100

KONSOL GÖVDESİ (BÜYÜK BOY) / ADJUSTABLE BRACKETS



M PA



FT(N)	Kg	Stok Kod Stock Code	
3000	0,295	210 011 201	40

Çağrı End. A.Ş. gerekli gördüğü takdirde, teknik gelişmeler neticesinde kataloğtaki çizim ve değerler üzerinde haber vermeksizin değişiklik yapma hakkına sahiptir.

Çağrı Endüstri is reserved the right to update the technical specifications and values in this catalogue at any time without prior notice.

*Özel üretim yapılır. / On request special production is available.

KONSOL GÖVDE TAKIMI (KÜÇÜK) / ADJUSTABLE BRACKETS

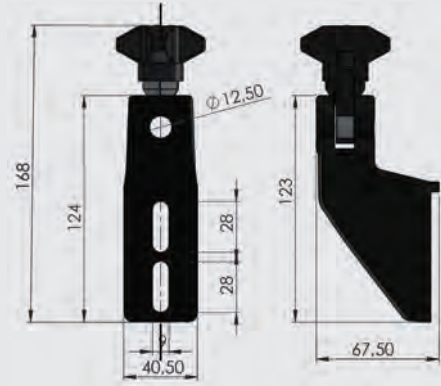


M PA SS

Say.

B8, B9,
B10

K1, K2

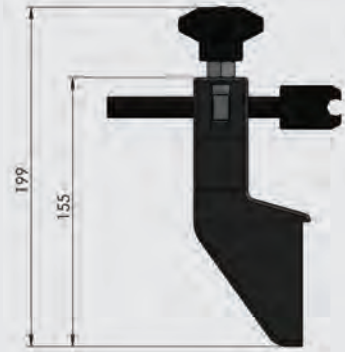


FT(N)	FM(N)	Kg	Stok Kod Stock Code	
2000	4000	0,210	210 110 100	100

KONSOL GÖVDE TAKIMI (ORTA) / ADJUSTABLE BRACKETS



M PA SS

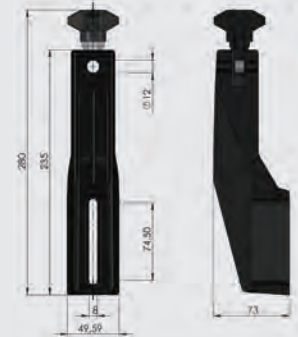


DF	FT(N)	FM(N)	Kg	Stok Kod Stock Code	
12,5	2000	4000	0,215	210 110 200	80

KONSOL GÖVDE TAKIMI (BÜYÜK) / ADJUSTABLE BRACKETS



M PA SS



DF	FT(N)	FM(N)	Kg	Stok Kod Stock Code	
12,5	2000	4000	0,390	210 110 300	30

Çağrı End. A.Ş. gerekli gördüğü takdirde, teknik gelişmeler neticesinde kataloğtaki çizim ve değerler üzerinde haber vermeksizin değişiklik yapma hakkına sahiptir.

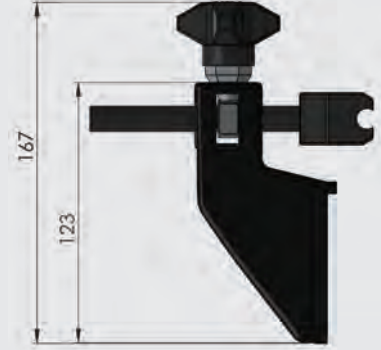
Çağrı Endüstri is reserved the right to update the technical specifications and values in this catalogue at any time without prior notice.

*Özel üretim yapılır. / On request special production is available.

C KONSOL GÖVDE TAKIMI (KÜÇÜK) / ADJUSTABLE BRACKETS



M PA SS

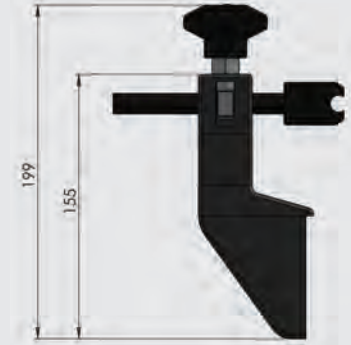


FT(N)	FM(N)	Kg	Stok Kod Stock Code	
2000	4000	0,210	210 110 100	100

KONSOL GÖVDE TAKIMI (ORTA) / ADJUSTABLE BRACKETS



M PA SS



DF	FT(N)	FM(N)	Kg	Stok Kod Stock Code	
12,5	2000	4000	0,215	210 110 200	80

KONSOL GÖVDE TAKIMI (BÜYÜK) / ADJUSTABLE BRACKETS



M PA SS



DF	FT(N)	FM(N)	Kg	Stok Kod Stock Code	
12,5	2000	4000	0,390	210 110 300	30

Çağrı End. A.Ş. gerekli gördüğü takdirde, teknik gelişmeler neticesinde kataloğtaki çizim ve değerler üzerinde haber vermeksizin değişiklik yapma hakkına sahiptir.

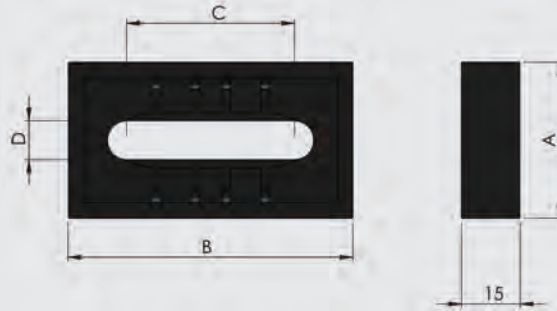
Çağrı Endüstri is reserved the right to update the technical specifications and values in this catalogue at any time without prior notice.

*Özel üretim yapılır. / On request special production is available.

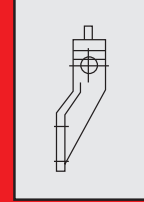
KONSOL TABANI / SUPPORT SPACER



M PA



KULLANILAN KONSOLLAR
FOR ADJUSTABLE BRACKETS



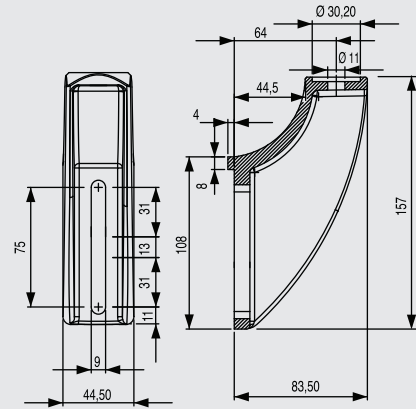
210 IKU 200
210 IDT 200
210 110 200
210 110 400
210 IGK 301

A	B	D	E	F	Kg	Stok Kod Stock Code	
50	102	76	15	10	0,045	210 410 300	100
40	73	43		15	0,030	210 410 100	

DÖNÜŞLÜ KONSOL GÖVDESİ (ORTA BOY)/ADJUSTABLE BRACKETS



M PA

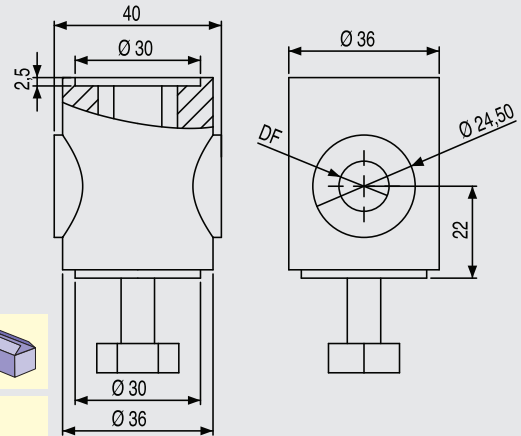
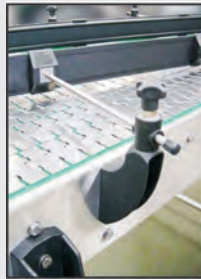


LA	FT(N)	Kg	Stok Kod Stock Code	
9	6000	0,180	210 IDT 200	100

DÖNÜŞLÜ KONSOL BAŞLIĞI/HEADS TYPE 2



M PA



DF	M	Kg	Stok Kod Stock Code	
12,5			210 ICB SLU	100
14,5		0,80	210 ICB SLV	
16,5			210 ICB SLY	

Çağrı End. A.Ş. gerekli gördüğü takdirde, teknik gelişmeler neticesinde kataloğtaki çizim ve değerler üzerinde haber vermeksizin değişiklik yapma hakkına sahiptir.

Çağrı Endüstri is reserved the right to update the technical specifications and values in this catalogue at any time without prior notice.

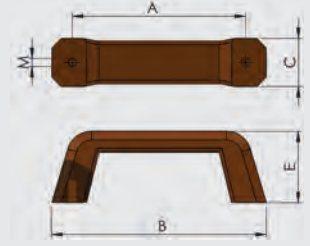
*Özel üretim yapılır. / On request special production is available.

C

252 BAKALİT KAPAK KOLU / HANDLES



M Bakalit/Bakelite

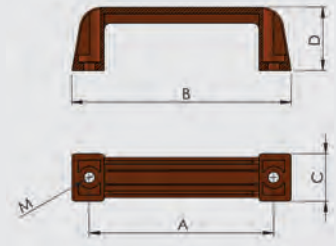



A	B	C	D	M	Renk Colour	Kg	Stok Kod Stock Code	
109	131	32	-	M6	Siyah / Black	0,095	252 000 010	100
137	170	30,5	-	M8		0,145	252 000 020	50

252 PLASTİK KAPAK KOLU SCA MODELİ / HANDLES



M PA

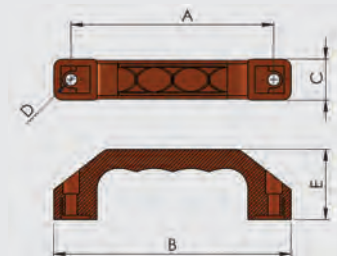


A	B	C	D	E	Renk Colour	Kg	Stok Kod Stock Code	
116	138,5	30	6,5	40	Siyah / Black	0,04	252 610 PA6	100
136	160	29	8,5	42		0,055	252 620 PA6	75
116	138,5	30	6,5	40	Turuncu / Orange	0,04	252 611 PA6	100
136	160	29	8,5	42		0,055	252 621 PA6	75

252 PLASTİK KAPAK KOLU SCH MODELİ / HANDLES



M PA



A	B	C	D	E	Renk Colour	Kg	Stok Kod Stock Code	
117,5	137,5	24	7	41	Siyah / Black	0,05	252 710 PA6	100
135	165	28	8,5	47		0,09	252 810 PA6	75
116	137,5	24	7	41	Turuncu / Orange	0,05	252 711 PA6	100
135	165	28	8,5	47		0,09	252 811 PA6	75

Çağrı End. A.Ş. gerekli gördüğü takdirde, teknik gelişmeler neticesinde katalogtaki çizim ve değerler üzerinde haber vermeksizin değişiklik yapma hakkına sahiptir.

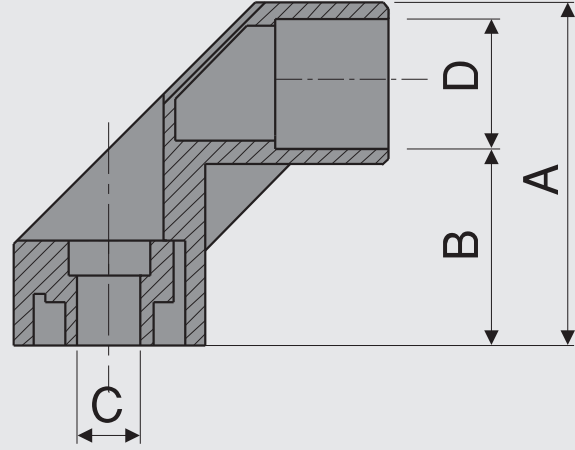
Çağrı Endüstri is reserved the right to update the technical specifications and values in this catalogue at any time without prior notice.

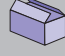
*Özel üretim yapılır. / On request special production is available.

BORULU KAPAK KOLU (KENAR PLASTİĞİ) / HANDLES



M PA

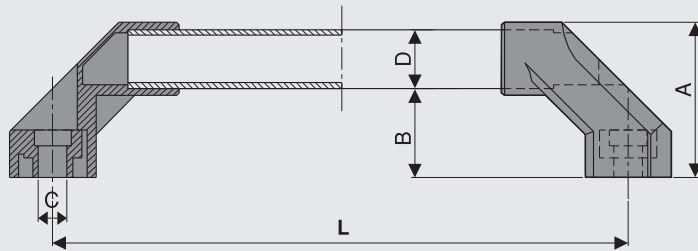


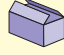

A	B	C	D	Stok Kod Stock Code	
52	32	9	20	215 UKK PA6	100

UZUN KAPAK KOLU / HANDLES



Yeni
New



A	B	C	D	L	M	Stok Kod Stock Code		
55	32	9	20	200	PA	215 UKK 200	50	AL
				300		215 UKK 300		
				400		215 UKK 400		
				500		215 UKK 500		

Çağrı End. A.Ş. gerekli gördüğü takdirde, teknik gelişmeler neticesinde kataloğtaki çizim ve değerler üzerinde haber vermeksizin değişiklik yapma hakkına sahiptir.

Çağrı Endüstri is reserved the right to update the technical specifications and values in this catalogue at any time without prior notice.

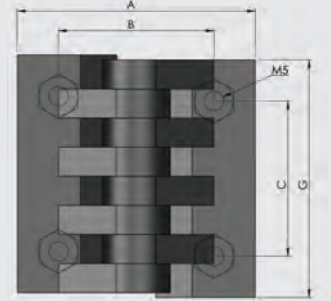
*Özel üretim yapılır. / On request special production is available.

C

PLASTİK MENTEŞE 49*49 GÖMME SOMUNLU / HINGES



M PA Renk/Colour: Siyah/Black

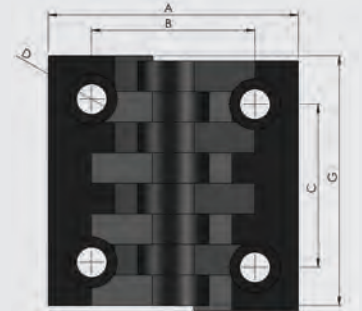


A	B	C	D	E	F	G	M	H	Kg	Stok Kod Stock Code		PIN
49	30	32	10,8	13	20	49	M5	11	0,04	215 000 104 215 001 104	140	SS ZN

PLASTİK MENTEŞE 49*49 VİDALI / HINGES



M PA Renk/Colour: Siyah/Black



A	C	B	D	d	E	F	G	H	Kg	Stok Kod Stock Code		PIN
49	32	30	10	6	13	20	49	11	0,04	215 000 103 215 001 103 215 002 103	140	SS ZN SS

*Asidik ortam için PP (Polipropilen) malzemeden özel üretim bulunmaktadır.
This material highly resistant to chemical agent.

Çağrı End. A.Ş. gerekli gördüğü takdirde, teknik gelişmeler neticesinde katalogtaki çizim ve değerler üzerinde haber vermeksizin değişiklik yapma hakkına sahiptir.

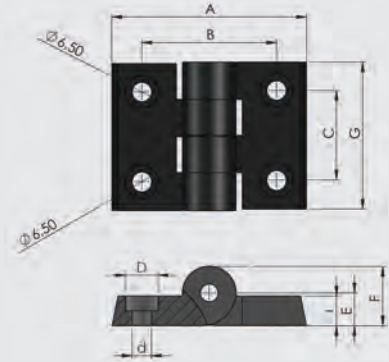
Çağrı Endüstri is reserved the right to update the technical specifications and values in this catalogue at any time without prior notice.

*Özel üretim yapılır. / On request special production is available.

PLASTİK MENTEŞE 49*65 / HINGES



M PA Renk/Colour: Siyah/Black



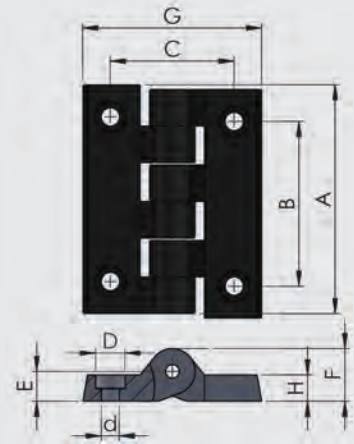
A	B	C	D	E	F	G	H	I	d	Kg	Stok Kod Stock Code		PIN	
★ 49	30	45	Ø10,5	11	20	65	10	6	Ø6,5	0,04	215 000 101		SS	
											215 000 105		100	ZN
											215 001 101		SS	

★ Asidik ortam için PP (Polipropilen) malzemeden özel üretim bulunmaktadır.
This material highly resistant to chemical agent.

PLASTİK MENTEŞE 78*100 / HINGES



M PA Renk/Colour: Siyah/Black



A	B	C	D	E	F	G	H	I	d	Kg	Stok Kod Stock Code		PIN	
★ 100	72	54	Ø13	13	23	78	11,5	6	Ø8	0,10	215 000 102		SS	
											215 000 106		40	ZN
											215 001 102		SS	

★ Asidik ortam için PP (Polipropilen) malzemeden özel üretim bulunmaktadır.
This material highly resistant to chemical agent.

Çağrı End. A.Ş. gerekli gördüğü takdirde, teknik gelişmeler neticesinde katalogtaki çizim ve değerler üzerinde haber vermeksizin değişiklik yapma hakkına sahiptir.

Çağrı Endüstri is reserved the right to update the technical specifications and values in this catalogue at any time without prior notice.

*Özel üretim yapılır. / On request special production is available.

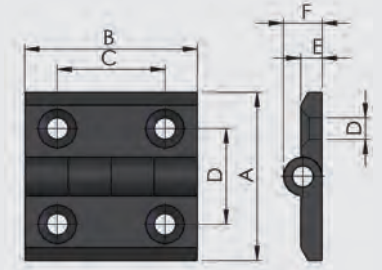
C

YAPRAK MENTEŞE / LEAF HINGE



Ø5.3 ZA

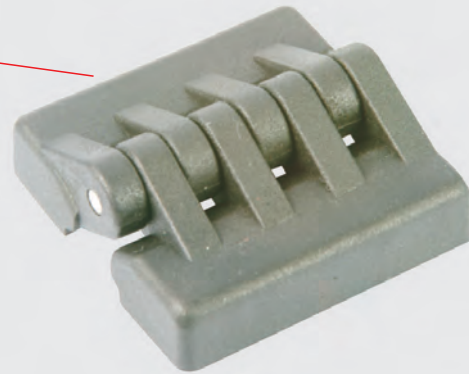
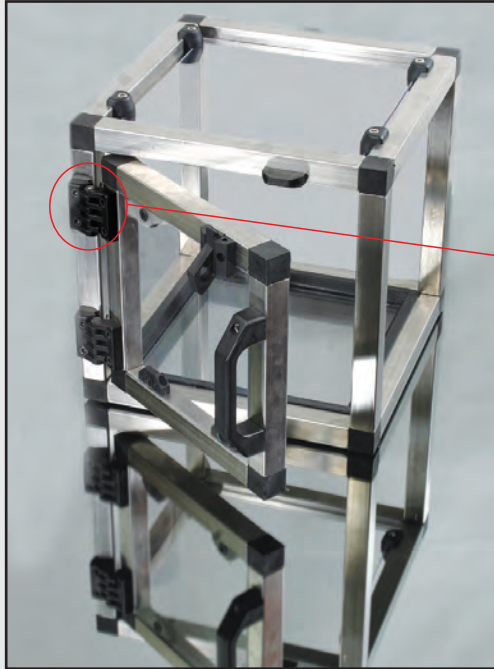
Ø6.3 PA



MODELİ **M** No.
215 ZA PA 040-50-60
140-50-60

215 ZA 040
↑ ↑ ↑
215 .. .40

A	B	C	D	M	Stok Kod Stock Code		PIN
40	40	25	25		215 .. .40		
50	50	30	30	ZA PA	215 .. .50	100	St37
60	60	36	36		215 .. .60		



Çağrı End. A.Ş. gerekli gördüğü takdirde, teknik gelişmeler neticesinde kataloğtaki çizim ve değerler üzerinde haber vermeksizin değişiklik yapma hakkına sahiptir.

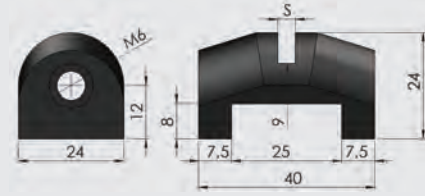
Çağrı Endüstri is reserved the right to update the technical specifications and values in this catalogue at any time without prior notice.

*Özel üretim yapılır. / On request special production is available.

ÇERÇEVE CAM TUTUCUSU / PANEL CLAMP



M PA Renk/Colour: Siyah/Black

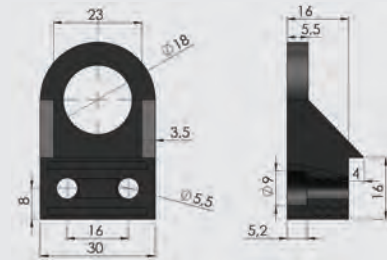


S (mm)	Kg	Stok Kod Stock Code	
4		767 000 004	
5	0,03	767 000 005	100
6		767 000 006	

MIKNATISLI KİLİT/ MAGNETIC DOOR HOLDER



M PA Renk/Colour: Siyah/Black

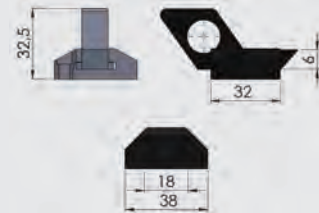


Kg	Malzeme Material	Stok Kod Stock Code	
0,06	Güçlendirilmiş Polyamid Reinforced Polyamide	689 000 101	100

SÜRGÜLÜ KİLİT / SPRING LOCK



M PA Renk/Colour: Siyah/Black



Kg	Malzeme Material	Stok Kod Stock Code	
0,11	Güçlendirilmiş Polyamid Reinforced Polyamide	216 SKA 000	100

Çağrı End. A.Ş. gerekli gördüğü takdirde, teknik gelişmeler neticesinde katalogtaki çizim ve değerler üzerinde haber vermeksizin değişiklik yapma hakkına sahiptir.

Çağrı Endüstri is reserved the right to update the technical specifications and values in this catalogue at any time without prior notice.

*Özel üretim yapılır. / On request special production is available.

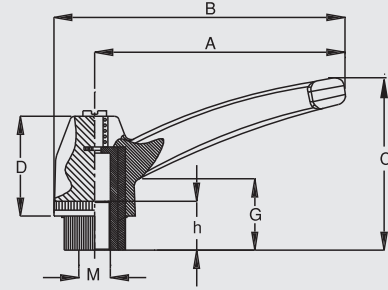
DİŞİ SIKMA KOLU / ADJUSTABLE HANDLE



Zamak Metal Döküm (Çinko "Zn", Alüminyum "Al", Bakır "Cu" Alaşımı)
Die Cast Zamak Lever Body (Zinc, Aluminium, Copper, Alloy)
Yüzey/Surface: Pürüzsüz Epoksi Toz Boya
Smooth, Epoxy Powder Painted Finish.
Sabitleme Vidası/Fixing Screw: Siyah Okside Edilmiş Vida
Black Oxide Treated Screw With Socket Head.
Yay/Spring: Çinko Kaplanmış Çelik
Zinc Plated Steel Spring



Özel Yüksek Dayanımlı Cam Elyafı Güçlendirilmiş Polyemid
Special High Resistance Glass Fiber Reinforced Polyamide
Dişi Saplama/Main Insert
Çinko Çelik Üzeri Enjeksiyon Kaplama



Tip/Type		M	A	B	C	D	h	G	Kg	Stok Kod Stock Code	
	ZA	M6	43	50	26	21	8	16	0,035	241 200 006	250
		M8	65	75	45	25	13	21	0,080	241 200 008	100
		M10	82	93	58	31	20	24	0,120	241 200 010	75
		M12	96	112	63	36	21	28	0,245	241 200 012	50
	PA + ZN	M6	46	54	35	21	13	16	0,015	241 400 006	250
		M8	66	77	49	26	17	21	0,025	241 400 008	100
		M10	80	93	57	31	19	24	0,045	241 400 010	75
		M12	109	126	70	40	24	28	0,100	241 400 012	50
	PA + BR	M6	48	53	26	21	13	16	0,015	241 600 006	250
		M8	66	77	40	26	19	21	0,025	241 600 008	100
		M10	80	93	50	31	22	24	0,045	241 600 010	75
		M12	109	126	62	40	24	28	0,100	241 600 012	50

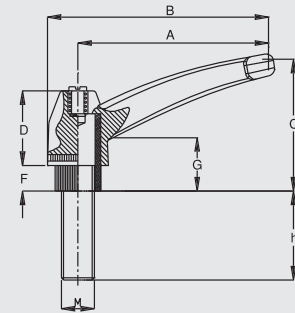
ERKEK SIKMA KOLU / ADJUSTABLE HANDLE



Zamak Metal Döküm (Çinko "Zn", Alüminyum "Al", Bakır "Cu" Alaşımı)
Die Cast Zamak Lever Body (Zinc, Aluminium, Copper, Alloy)
Yüzey/Surface: Pürüzsüz Epoksi Toz Boya
Smooth, Epoxy Powder Painted Finish.
Erkek Saplama/Main Insert: Siyah Okside Edilmiş Isıt İşlemli Çelik
Black Oxide Treated Screw Steel Insert With Male Threaded Stud
Sabitleme Vidası/Fixing Screw: Siyah Okside Edilmiş Vida
Black Oxide Treated Screw With Socket Head.
Yay/Spring: Çinko Kaplanmış Çelik
Zinc Plated Steel Spring



Özel Yüksek Dayanımlı Cam Elyafı Güçlendirilmiş Polyemid
Special High Resistance Glass Fiber Reinforced Polyamide
Dişi Saplama/Main Insert
Çinko Çelik Üzeri Enjeksiyon Kaplama



Tip/Type		M	A	B	C	D	h	F	G	Kg	Stok Kod Stock Code	
	ZA	M6	43	50	26	21	25	5	16	0,035	241 100 006	250
		M8	65	75	45	25	30	7	21	0,080	241 100 008	100
		M10	82	93	58	31	40	8	24	0,120	241 100 010	75
		M12	96	112	63	36	60	11	28	0,245	241 100 012	50
	PA + ZN	M6	46	54	35	21	25	5	16	0,015	241 300 006	250
		M8	66	77	49	26	30	7	21	0,025	241 300 008	100
		M10	80	93	57	31	40	8	24	0,045	241 300 010	75
		M12	109	126	70	40	60	11	28	0,100	241 300 012	50
	PA + BR	M6	48	53	26	21	25	5	16	0,015	241 500 006	250
		M8	66	77	40	26	30	7	21	0,025	241 500 008	100
		M10	80	93	50	31	40	8	24	0,045	241 500 010	75
		M12	109	126	62	40	60	11	28	0,100	241 500 012	50

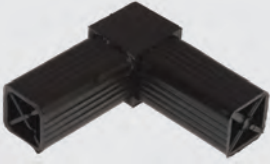
Çağrı End. A.Ş. gerekli gördüğü takdirde, teknik gelişmeler neticesinde kataloğtaki çizim ve değerler üzerinde haber vermeksizin değişiklik yapma hakkına sahiptir.

Çağrı Endüstri is reserved the right to update the technical specifications and values in this catalogue at any time without prior notice.

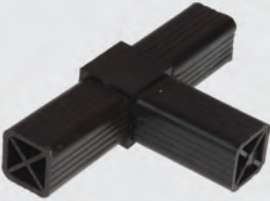
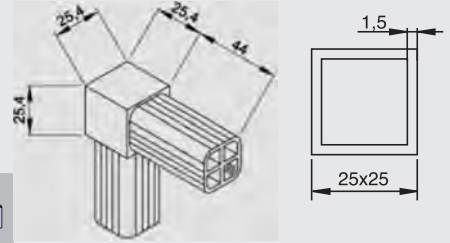
*Özel üretim yapılır. / On request special production is available.

KAPAMA SİSTEMLERİ / FRAME SYSTEM

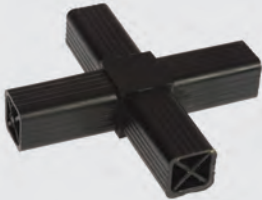
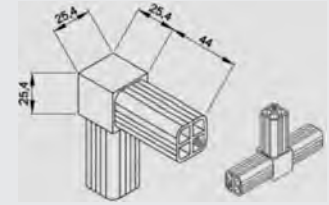
M PA



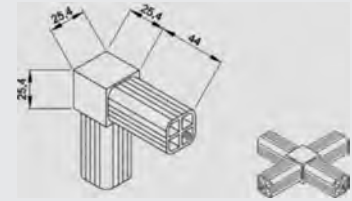
Kg	Tip Type	Stok Kod Stock Code	
0,05	A	764 AKS 001	50



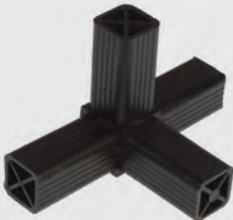
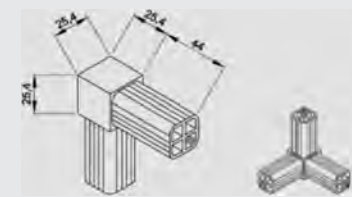
Kg	Tip Type	Stok Kod Stock Code	
0,07	B	764 BKS 001	60



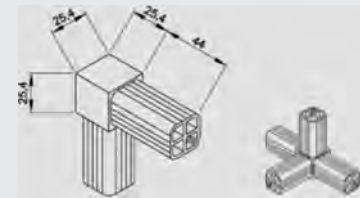
Kg	Tip Type	Stok Kod Stock Code	
0,09	C	764 CKS 001	50



Kg	Tip Type	Stok Kod Stock Code	
0,07	D	764 DKS 001	60



Kg	Tip Type	Stok Kod Stock Code	
0,09	E	764 EKS 001	40



Çağrı End. A.Ş. gerekli gördüğü takdirde, teknik gelişmeler neticesinde kataloğtaki çizim ve değerler üzerinde haber vermeksizin değişiklik yapma hakkına sahiptir.

Çağrı Endüstri is reserved the right to update the technical specifications and values in this catalogue at any time without prior notice.

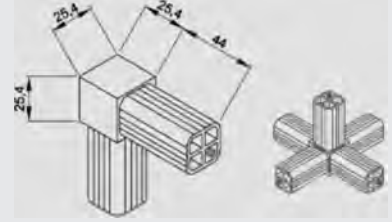
*Özel üretim yapılır. / On request special production is available.

KAPAMA SİSTEMLERİ / FRAME SYSTEM

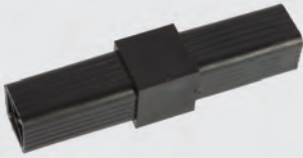
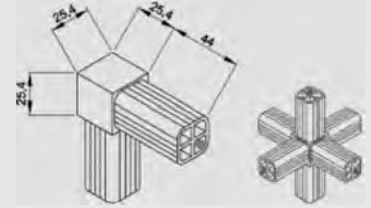
M PA



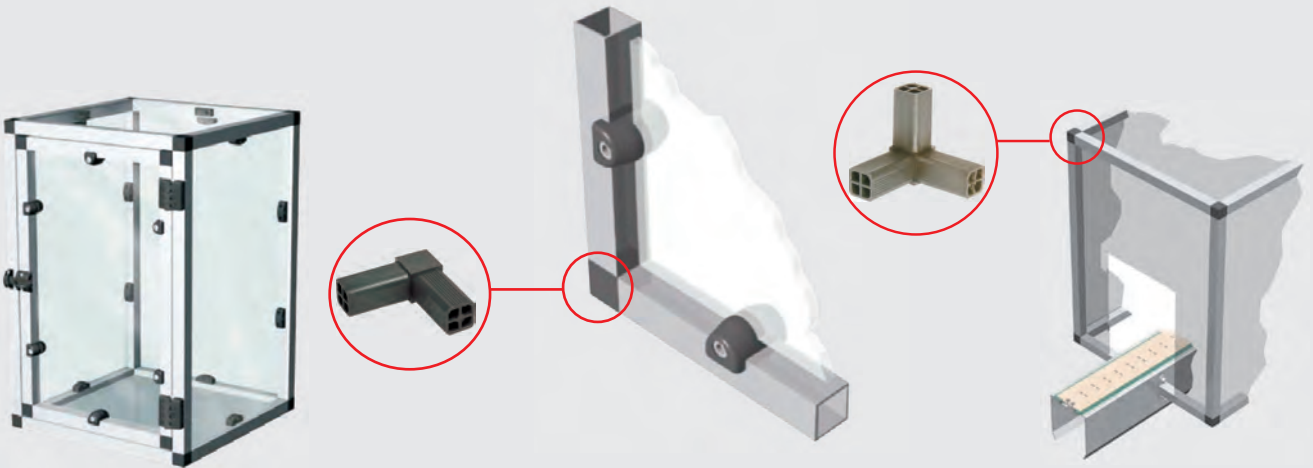
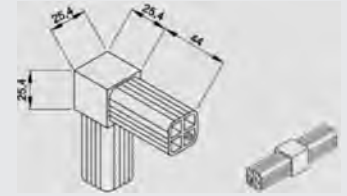
Kg	Tip Type	Stok Kod Stock Code	
0,11	F	764 FKS 001	25



Kg	Tip Type	Stok Kod Stock Code	
0,13	G	764 GKS 001	20



Kg	Tip Type	Stok Kod Stock Code	
0,05	H	764 HKS 001	50



Çağrı End. A.Ş. gerekli gördüğü takdirde, teknik gelişmeler neticesinde kataloğtaki çizim ve değerler üzerinde haber vermeksizin değişiklik yapma hakkına sahiptir.

Çağrı Endüstri is reserved the right to update the technical specifications and values in this catalogue at any time without prior notice.

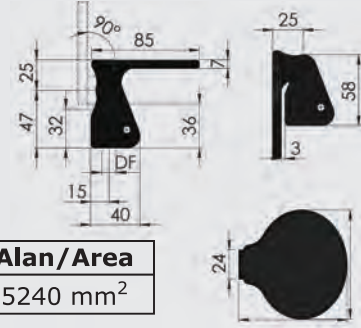
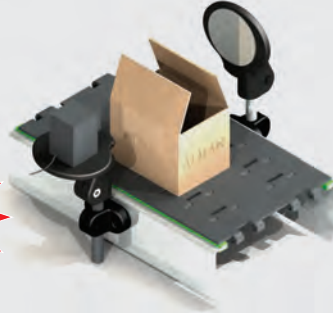
*Özel üretim yapılır. / On request special production is available.

FOTOSEL AYNA MENGENESİ / PHOTOCELL REFLECTORS



M PA

**Yeni
New**



Alan/Area
5240 mm²

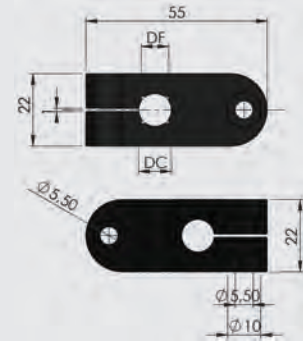
DF	Kg	Stok Kod Stock Code	
12	0,1	214 IFM 000	15

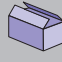
FOTOSEL ÇAPRAZ TUTUCU MENGENESİ / CROSS BLOCK FOR GUIDES



M PA

**Yeni
New**



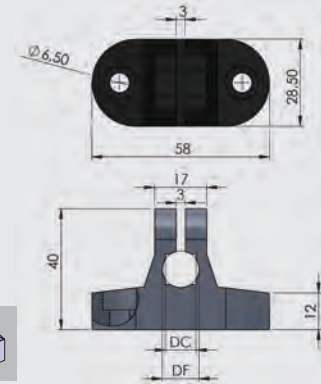
ØDF1	ØDF2	DC	Kg	Stok Kod Stock Code	
10	10	8	0,03	214 151 010	120
12	12	10		214 151 012	
14	14	12		214 151 014	

FOTOSEL GÖVDE BAĞLAMA MENGENESİ / PHOTOCELL CROSS BLOCK



M PA

**Yeni
New**



ØDF	ØDF	Kg	Stok Kod Stock Code	
10	8	0,03	214 152 010	75
12	10		214 152 012	
14	12		214 152 014	

Çağrı End. A.Ş. gerekli gördüğü takdirde, teknik gelişmeler neticesinde kataloğtaki çizim ve değerler üzerinde haber vermeksizin değişiklik yapma hakkına sahiptir.

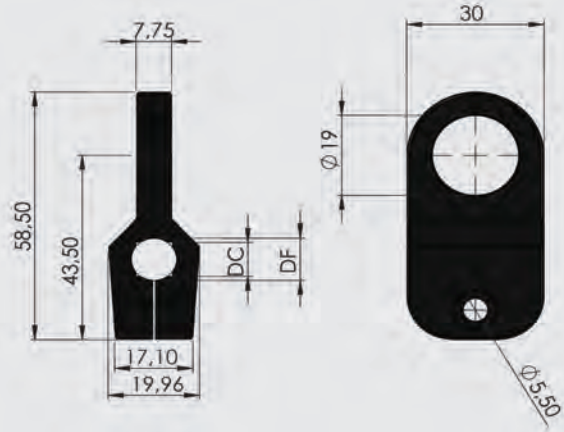
Çağrı Endüstri is reserved the right to update the technical specifications and values in this catalogue at any time without prior notice.

*Özel üretim yapılır. / On request special production is available.

FOTOSEL TUTMA MENGENE / PHOTOCELL CLAMP



M PA



ØDF	ØDC	Kg	Stok Kod Stock Code	
10	8	0,02	214 153 010	120
12	10		214 153 012	
14	12		214 153 014	

FOTOSEL TUTMA MİLİ / PHOTOCELL ROD



M SS AISI 304



A (mm)	Stok Kod Stock Code	
10	214 154 010	100
12	214 154 012	

Çağrı End. A.Ş. gerekli gördüğü takdirde, teknik gelişmeler neticesinde kataloğtaki çizim ve değerler üzerinde haber vermeksizin değişiklik yapma hakkına sahiptir.

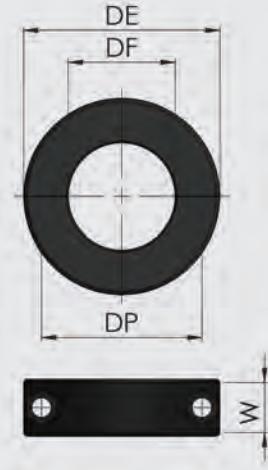
Çağrı Endüstri is reserved the right to update the technical specifications and values in this catalogue at any time without prior notice.

*Özel üretim yapılır. / On request special production is available.

DİŞİ SABİTLEME KELEPÇESİ (YUVARLAK) / SPLIT COLLARS TYPE (ROUND)



M PA

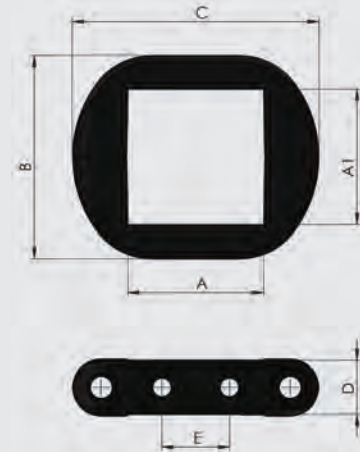


Renk Colour	M	DF	DE	DP	W	Kg	Stok Kod Stock Code	
Siyah/Black	Güçlendirilmiş Polyamid Paslanmaz Çelik Reinforced Polyamide Fastener in Stainless Steel	20	40	29	14	0,02	○ 800 235 350	100
		25	45	35			○ 800 235 351	
		30	55	45	16	0,03	○ 800 235 352	60
		35	55	45			○ 800 235 353	
		40	64	51			○ 800 235 354	

DİŞİ SABİTLEME KELEPÇESİ (KARE) / SPLIT COLLARS TYPE (SQUARE)



M PA



Renk Colour	M	A	B	C	D	E	Kg	Stok Kod Stock Code	
Siyah/Black	Güçlendirilmiş Polyamid Reinforced Polyamide	40	73	60	17	20	0,04	800 235 040	50
		60	103	91	18	30	0,06	800 235 060	

Çağrı End. A.Ş. gerekli gördüğü takdirde, teknik gelişmeler neticesinde kataloğtaki çizim ve değerler üzerinde haber vermeksizin değişiklik yapma hakkına sahiptir.

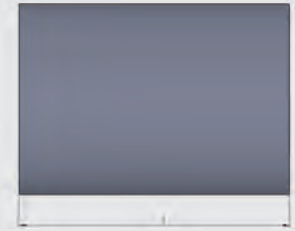
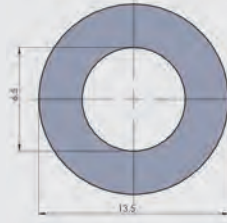
Çağrı Endüstri is reserved the right to update the technical specifications and values in this catalogue at any time without prior notice.

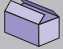
*Özel üretim yapılır. / On request special production is available.

BONCUK MAKARA / ROLLER GUIDE



M ALPOLEN[®]

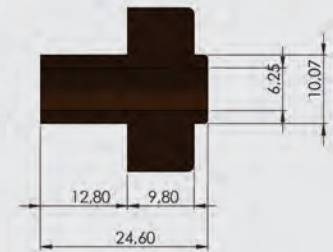
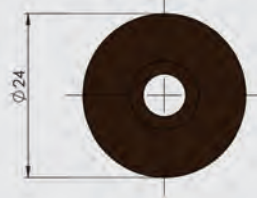


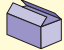
Renk Colour	M	L	Kg	Stok Kod Stock Code	
<input type="checkbox"/>	ALPOLEN [®]	20	0,017	800 M20 001	200
		15	0,012	800 M15 001	

BONCUK MAKARA / ROLLER GUIDE



M **POM**



Renk Colour	M	Kg	Stok Kod Stock Code	
<input type="checkbox"/>	POM	0,01	800 010 035	200

Çağrı End. A.Ş. gerekli gördüğü takdirde, teknik gelişmeler neticesinde kataloğtaki çizim ve değerler üzerinde haber vermeksizin değişiklik yapma hakkına sahiptir.

Çağrı Endüstri is reserved the right to update the technical specifications and values in this catalogue at any time without prior notice.

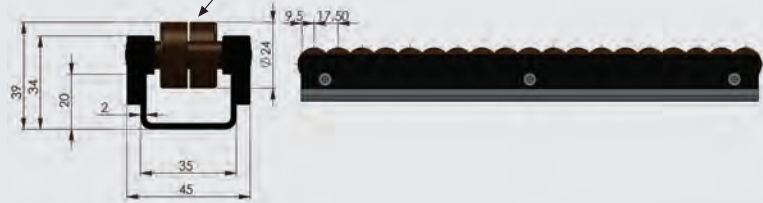
*Özel üretim yapılır. / On request special production is available.

BONCUK MAKARA TEK SIRALI / ROLLER GUIDE (ONE ROLLER DESING)



M **POM**

M **ZN** **SS**



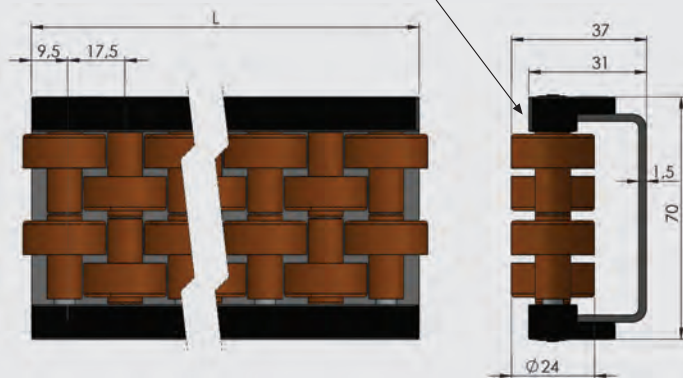
Renk Colour	M	L	Kg	Stok Kod Stock Code	
	POM	1000	2,41	800 411 652	2
		2000	5,80	800 412 790	
		3000	8,22	800 413 877	

BONCUK MAKARA 2 SIRALI / ROLLER GUIDE (TWO ROLLER DESING)



M **POM**

M **ZN** **SS**



Renk Colour	M	L	Kg	Stok Kod Stock Code	
	POM	1000	3,50	800 411 654	2
		2000	7,00	800 412 792	
		3000	10,50	800 413 879	

Çağrı End. A.Ş. gerekli gördüğü takdirde, teknik gelişmeler neticesinde kataloğtaki çizim ve değerler üzerinde haber vermeksizin değişiklik yapma hakkına sahiptir.

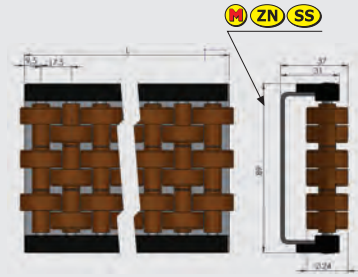
Çağrı Endüstri is reserved the right to update the technical specifications and values in this catalogue at any time without prior notice.

*Özel üretim yapılır. / On request special production is available.

BONCUK MAKARA 3 SIRALI / ROLLER GUIDE (THREE ROLLER DESING)

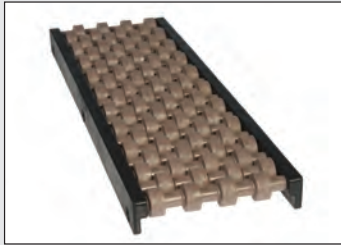


M POM

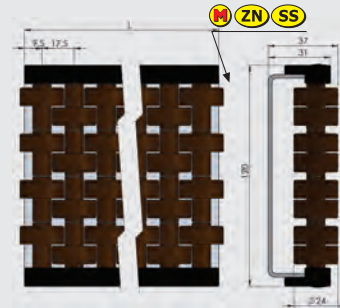


Renk Colour	M	L	Kg	Stok Kod Stock Code	
	Asetal Acetal (POM)	1000	4,60	800 411 657	
		2000	9,20	800 412 795	
		3000	13,80	800 413 881	

BONCUK MAKARA 4 SIRALI / ROLLER GUIDE (FOUR ROLLER DESING)



M POM

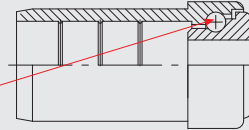


Renk Colour	M	L	Kg	Stok Kod Stock Code	
	Asetal Acetal (POM)	1000	5,75	800 411 660	
		2000	11,50	800 412 797	
		3000	17,25	800 413 883	

Ø16'LIK MAKARA RULOLU KILAVUZ / ROLLER GUIDE



M POM



Say. B40



**Yeni
New**



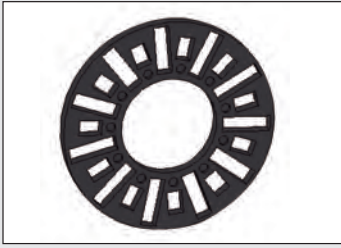
M	ØD	A	L	N (Newton)	Stok Kod Stock Code	
	16	100	1005	240	800 411 660	
		200			800 412 797	
		300			800 413 883	

Çağrı End. A.Ş. gerekli gördüğü takdirde, teknik gelişmeler neticesinde kataloğtaki çizim ve değerler üzerinde haber vermeksizin değişiklik yapma hakkına sahiptir.

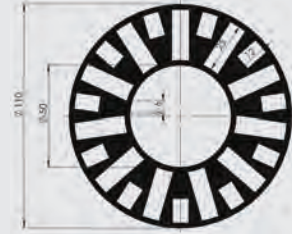
Çağrı Endüstri is reserved the right to update the technical specifications and values in this catalogue at any time without prior notice.

*Özel üretim yapılır. / On request special production is available.

BUTE KAFES PA6 / BUTE FRAME PA6 - 100'LÜK MAKARA / 100 WHEEL



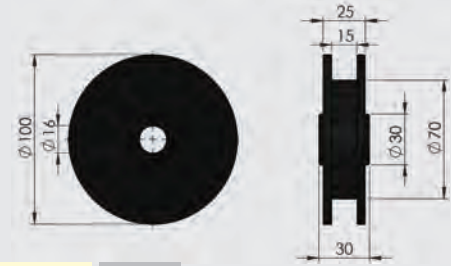
M PA



Renk Colour	M	Kg	Stok Kod Stock Code	
Beyaz/White	PA	0,030	800 BTE PA6	100

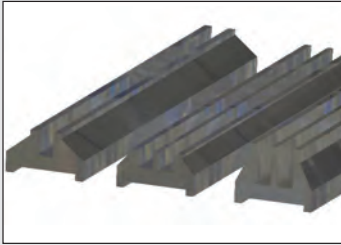


M PA



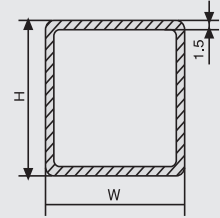
Renk Colour	M	Kg	Stok Kod Stock Code	
Beyaz/White	PA	0,125	800 100 016	30

AÇILIR ÇERÇEVE PROFİLİ / RUNNER PROFILES

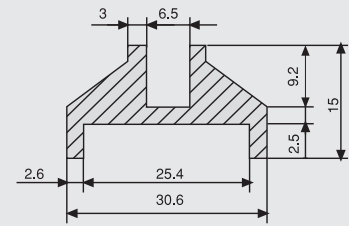


M PA

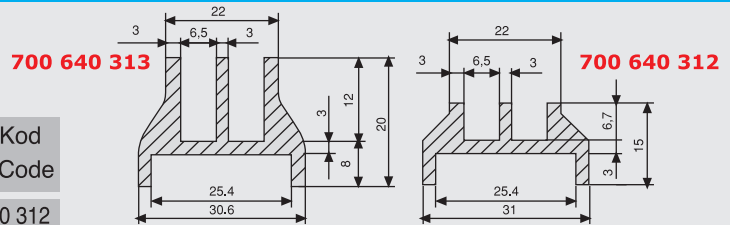
M	H	W	L	Kg	Stok Kod Stock Code
Alaşımlı Alüminyum Anodized Aluminium	25	25	2	1,09	700 ALU 025
Paslanmaz Çelik Stainless Steel	25	25	2	3,21	700 PAS 025



Renk Colour	M	L	Kg	Stok Kod Stock Code
Siyah/Black	Alpolen®1000 UHMV	2	0,53	700 640 301



Renk Colour	M	L	Kg	Stok Kod Stock Code
Siyah/Black	Alpolen®1000 UHMV	2	0,85	700 640 312 700 640 313

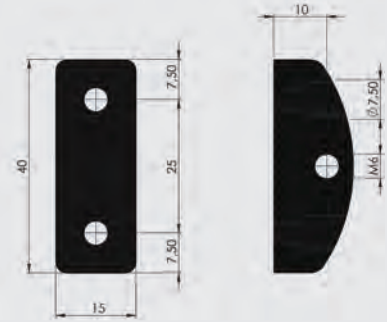
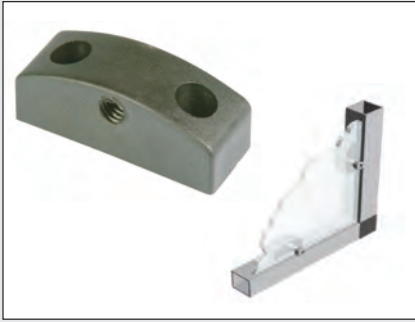



Çağrı End. A.Ş. gerekli gördüğü takdirde, teknik gelişmeler neticesinde katalogtaki çizim ve değerler üzerinde haber vermeksizin değişiklik yapma hakkına sahiptir.

Çağrı Endüstri is reserved the right to update the technical specifications and values in this catalogue at any time without prior notice.

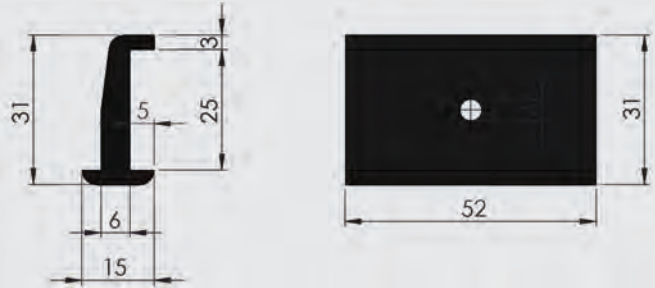
*Özel üretim yapılır. / On request special production is available.

PANEL KİLİT TUTUCUSU / PANEL LOCKING ATTACHMENT



Kg	M	Stok Kod Stock Code	
0,01	Polyamid Siyah Polyamide Black	700 640 060	300

ÇERÇEVE SABİTLEYİCİSİ / STOP FOR HINGED DOORS



Kg	M	Stok Kod Stock Code	
0,01	Polyamid Siyah Polyamide Black	700 640 501	100

216 DÖNÜŞ BOYNU POLYAMİD TARAKLI / SLIDING SHOE



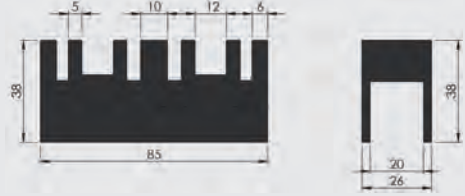
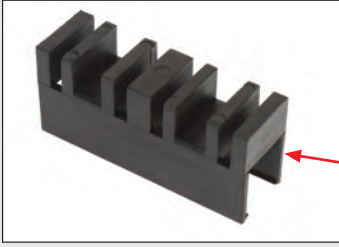
A	B	C	D	E	F	M	Kg	Stok Kod Stock Code	
105	28	27	55	10	43	Güçlendirilmiş Polyamid-Siyah Reinforced Polyamide-Black	0,04	216 100 001	20


Çağrı End. A.Ş. gerekli gördüğü takdirde, teknik gelişmeler neticesinde kataloğtaki çizim ve değerler üzerinde haber vermeksizin değişiklik yapma hakkına sahiptir.

Çağrı Endüstri is reserved the right to update the technical specifications and values in this catalogue at any time without prior notice.

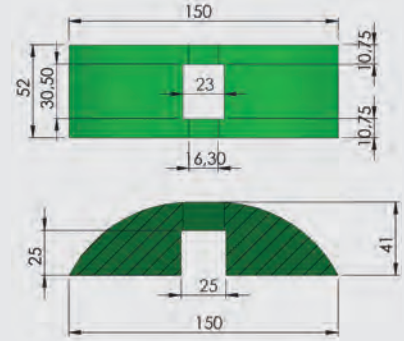
*Özel üretim yapılır. / On request special production is available.

216 PROFİL TARAĞI / SPACER FOR SERPENTINE



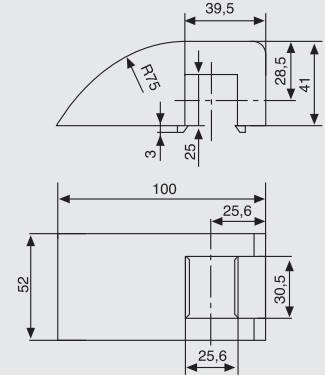
A	B	C	D	E	F	M	Kg	Stok Kod Stock Code	
85	20	26	38	4,7	11,8	Güçlendirilmiş Polyamid-Siyah Reinforced Polyamide-Black	0,04	216 100 002	30

İKİ YÖNLÜ PROFİL DÖNÜŞ BOYNU / DOUBLE SLIDING SHOE



M	Kg	Stok Kod Stock Code	
Alpolen®UHMW 1000-Yeşil Alpolen®UHMW 1000-Green	0,07	216 100 103	20

216 PROFİL DÖNÜŞ BOYNU / SPACER FOR SERPENTINE



M	Kg	Stok Kod Stock Code	
Alpolen®	0,04	216 100 203	30

Çağrı End. A.Ş. gerekli gördüğü takdirde, teknik gelişmeler neticesinde kataloğtaki çizim ve değerler üzerinde haber vermeksizin değişiklik yapma hakkına sahiptir.

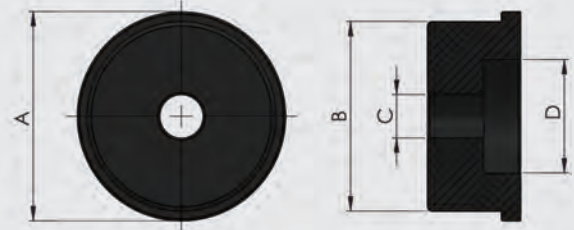
Çağrı Endüstri is reserved the right to update the technical specifications and values in this catalogue at any time without prior notice.

*Özel üretim yapılır. / On request special production is available.

261-1 AVARA RULO BAŞLIĞI / IDLE ROLLERS



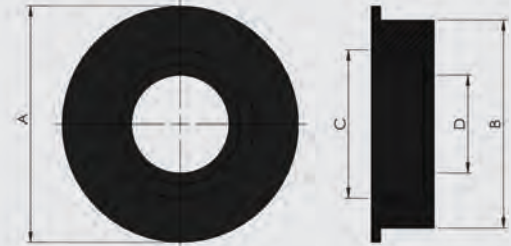
M PA



A	B	C	D	Stok Kod Stock Code	
30	20	15	6	261 302 015	100
35	31	26	10	261 353 126	
48	43,5	19	7	261 484 319	
		22	7	261 484 322	
		26	10	261 484 326	
		19	7	261 434 320*	
50	45	32	15	261 504 532	

*: Çift Rulmanlı/Two Bearings

261-1 AVARA RULO BAŞLIĞI / IDLE ROLLERS

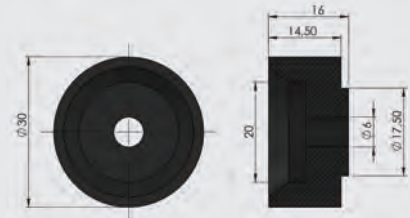


A	B	C	D	Kg	Stok Kod Stock Code	
60	55	42	20	0,248	261 605 542	100
					261 605 547	
75	70	66	35	0,370	261 756 647	
					261 757 047	
					261 757 035	
88	83	47	20	372	261 888 347	
90	85	47	20	378	261 908 547	

261-1/30'LUK



Kg	Stok Kod Stock Code	
0,016	261 302 015	400

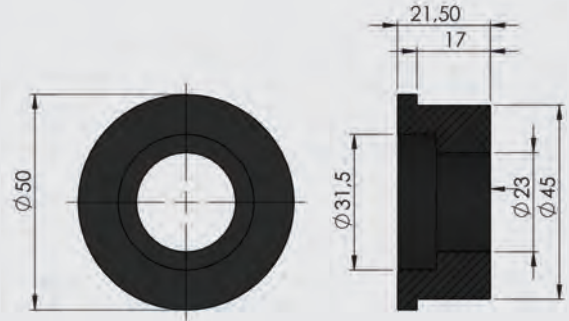


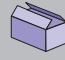
Çağrı End. A.Ş. gerekli gördüğü takdirde, teknik gelişmeler neticesinde kataloğtaki çizim ve değerler üzerinde haber vermeksizin değişiklik yapma hakkına sahiptir.

Çağrı Endüstri is reserved the right to update the technical specifications and values in this catalogue at any time without prior notice.

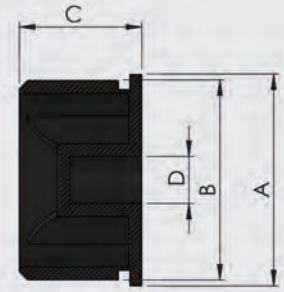
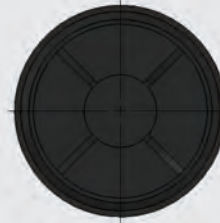
*Özel üretim yapılır. / On request special production is available.

261-1/45'LİK AVARA RULO BAŞLIĞI / IDLE ROLLERS



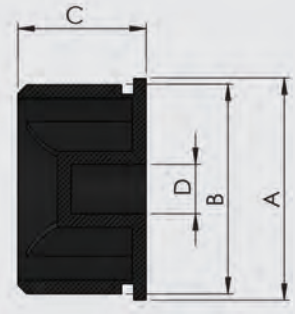
Kg	Stok Kod Stock Code	
0,025	261 504 532	150

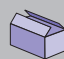
261-5 BURÇLU RULO BAŞLIĞI / BUSHING ROLLERS HEADS



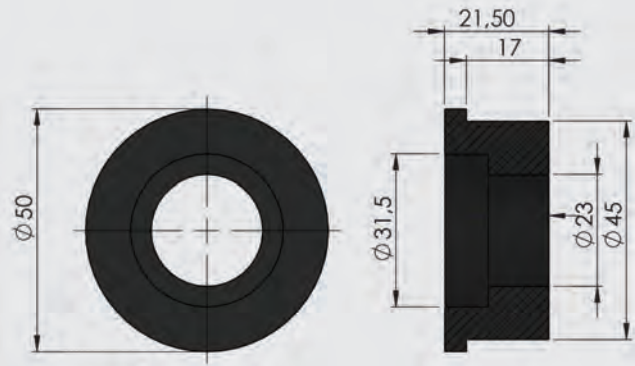
A	B	C	D	Renk Colour	Kg	Stok Kod Stock Code	
90	85	47	20	Natural	0,125	261 908 517	25

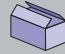
271 AVARA RULO BAŞLIĞI / IDLE ROLLERS



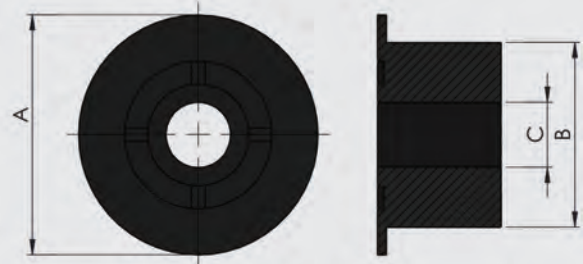
A	B	C	Kg	Stok Kod Stock Code	
43	40	14	0,025	271 434 014	120
43	40	16		271 434 016	
50	45	14		271 504 514	

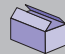
271 AVARA RULO / IDLE ROLLERS



A	B	Kg	Stok Kod Stock Code	
40	20	0,015	271 004 020	100
	18		271 004 018	
	16		271 004 016	
	14		271 004 014	

271 AVARA FLANŞ / IDLE ROLLERS



A	B	C	Kg	Stok Kod Stock Code	
52	40	14	0,025	271 524 014	175
		16		271 524 016	
		18		271 524 018	
		20		271 524 020	
	43	16	0,020	271 524 316	
		20		271 524 320	

Çağrı End. A.Ş. gerekli gördüğü takdirde, teknik gelişmeler neticesinde katalogtaki çizim ve değerler üzerinde haber vermeksizin değişiklik yapma hakkına sahiptir.

Çağrı Endüstri is reserved the right to update the technical specifications and values in this catalogue at any time without prior notice.

*Özel üretim yapılır. / On request special production is available.

HPL RULMAN YATAKLARI (GERDİRMELİ) / BEARING INSERT

C



M PA PP

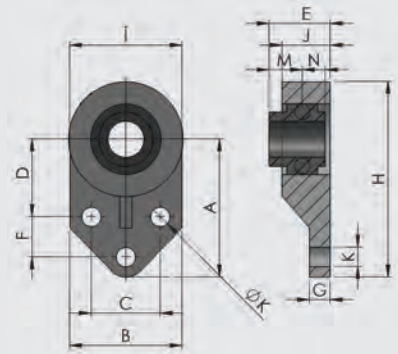


M	Ölçüler / Dimensions (mm)										Kg	Stok Kod Stock Code	Kg	Stok Kod Stock Code	Yük Kapasitesi Bearing Load Ratings		Box		
	øEJE	a	c	h	m	s	t	w	B1	n					dyn (N)	st (N)			
PA	ø20	99	27,5	64,5	74	M16	36	47	31	12,7	0,35	+	-	245 HPL 204	0,19	246 HPL 204	7800	5300	50
	ø25								34	14,3	0,40			245 HPL 205	0,21	246 HPL 205	8600	6250	40
	ø30	124		77,5	88		40	63	38,1	15,9	0,55			245 HPL 206	0,25	246 HPL 206	12000	9000	30
	ø35		34,5						42,9	17,5	0,80			245 HPL 207	0,32	246 HPL 207	15700	12000	20
PP	ø40	140		85	100			80	49,2	19	0,90			245 HPL 208	0,28	246 HPL 208	17900	14300	15
	ø20	99	27,5	64,5	74		36	47	31	12,7	0,35			243 HPL 204	0,19	244 HPL 204	7800	5300	100
	ø25								34	14,3	0,40			243 HPL 205	0,21	244 HPL 205	8600	6250	100
	ø30	124		77,5	88		40	63	38,1	15,9	0,55			243 HPL 206	0,25	244 HPL 206	12000	9000	100
ø35		34,5			42,9	17,5			0,80	243 HPL 207	0,32	244 HPL 207	15700	12000	50				
ø40	140		85	100		80	49,2	19	0,90	243 HPL 208	0,28	244 HPL 208	17900	14300	50				

FBL RULMAN YATAKLARI / OMEGA BEARING INSERT



M PA PP



M	Ölçüler / Dimensions (mm)													Metrik Bolt D. (mm)	Kg	Stok Kod Stock Code	Kg	Stok Kod Stock Code	Yük Kapasitesi Bearing Load Ratings		Box			
	øEJE	a	b	c	d	e	f	g	h	i	j	k	m						n	dyn (N)		st (N)		
PA	ø20	76,2	62	38	42,9	33,7	22,2	11	108	62	24,5		18,3	12,7	M10	0,250	+	-	245 FBL 204	0,095	246 FBL 204	7800	5300	50
	ø25	85,7	63,5	41,3	46	41,2	28,6	11,4	120,7	70	34	11	19,7	14,3					245 FBL 205	0,105	246 FBL 205	8600	6250	40
	ø30	96,5	76	47,6	52,4	41,5	31,8	13,3	138	83	32		22,2	15,9					245 FBL 206	0,150	246 FBL 206	12000	9000	30
	ø35	109,5	89	50,8	60,3	47,1	31,8	16,1	157	95	36,5	13,1	25,4	17,5					245 FBL 207	0,190	246 FBL 207	15700	12000	20
PP	ø20	76,2	62	38	42,9	33,7	22,2	11	108	62	24,5		18,3	12,7	M10	0,250	+	-	243 FBL 204	0,095	244 FBL 204	7800	5300	100
	ø25	85,7	63,5	41,3	46	41,2	28,6	11,4	120,7	70	34	11	19,7	14,3					243 FBL 205	0,105	244 FBL 205	8600	6250	100
	ø30	96,5	76	47,6	52,4	41,5	31,8	13,3	138	83	32		22,2	15,9					243 FBL 206	0,150	244 FBL 206	12000	9000	100
	ø35	109,5	89	50,8	60,3	47,1	31,8	16,1	157	95	36,5	13,1	25,4	17,5					243 FBL 207	0,190	244 FBL 207	15700	12000	50

Çağrı End. A.Ş. gerekli gördüğü takdirde, teknik gelişmeler neticesinde katalogtaki çizim ve değerler üzerinde haber vermeksizin değişiklik yapma hakkına sahiptir.

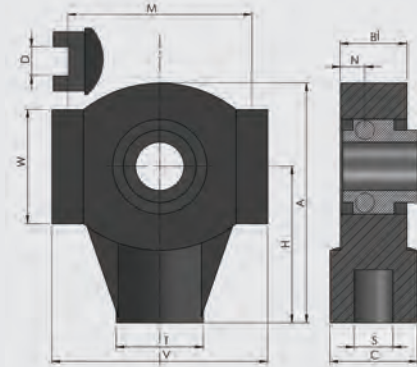
Çağrı Endüstri is reserved the right to update the technical specifications and values in this catalogue at any time without prior notice.

*Özel üretim yapılır. / On request special production is available.

TPL RULMAN YATAKLARI (KIZAK GERDİRME) / BEARING INSERT



M PA PP

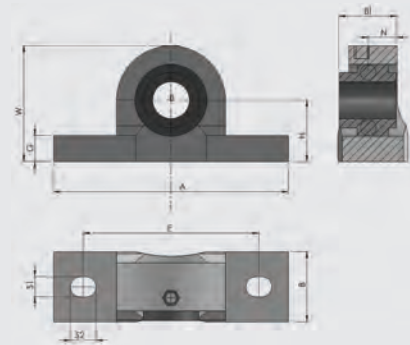


M	Ölçüler / Dimensions (mm)												Kg	Stok Kod Stock Code	Kg	Stok Kod Stock Code	Yük Kapasitesi Bearing Load Ratings				
	øEJE	a	c	d	h	m	s	t	w	v	Bi	n					dyn (N)	st (N)			
PA	ø20	99	27,5	11,5	64	76	M16	33	36	89	31	12,7	0,35	+	-	245 TBL 204	0,19	246 TBL 204	7800	5300	50
	ø25	123,5	34,5								34	14,3	0,40			245 TBL 205	0,21	246 TBL 205	8600	6250	40
	ø30			38,1	15,9	0,55		245 TBL 206	0,25	246 TBL 206	12000	9000	30								
	ø35			42,9	17,5	0,80		245 TBL 207	0,32	246 TBL 207	15700	12000	20								
	ø40	140	16	85	102	85		80	103	49,2	19	0,90	245 TBL 208			0,28	246 TBL 208	17900	14300	15	
PP	ø20	99	27,5	11,5	64	76	M16	33	36	89	31	12,7	0,35	+	-	243 TBL 204	0,19	244 TBL 204	7800	5300	100
	ø25	123,5	34,5								34	14,3	0,40			243 TBL 205	0,21	244 TBL 205	8600	6250	100
	ø30			38,1	15,9	0,55		243 TBL 206	0,25	244 TBL 206	12000	9000	100								
	ø35			42,9	17,5	0,80		243 TBL 207	0,32	244 TBL 207	15700	12000	50								
	ø40	140	16	85	102	85		80	103	49,2	19	0,90	243 TBL 208			0,28	244 TBL 208	17900	14300	50	

PPL RULMAN YATAKLARI (KÖPRÜ) / OMEGA BEARING INSERT



M PA PP



M	Ölçüler / Dimensions (mm)											Metrik Bolt D. (mm)	Kg	Stok Kod Stock Code	Kg	Stok Kod Stock Code	Yük Kapasitesi Bearing Load Ratings				
	øEJE	h	a	e	b	s1	s2	g	w	Bi	n						dyn (N)	st (N)			
PA	ø20	31,5	128	95	38	11	15	14,2	64	65,5	12,7	M10	0,29	+	-	245 PPL 204	0,13	246 PPL 204	7800	5300	50
	ø25	36,5	140,5	104,5	38	11	15	15	71	71	14,3					245 PPL 205	0,15	246 PPL 205	8600	6250	40
	ø30	41	163	119	46	14	17,5	17,5	82,5	82,5	15,9	M12	0,54	+	-	245 PPL 206	0,24	246 PPL 206	12000	9000	30
	ø35	48	168,5	127	48	14	17,5	19	94,5	94,5	17,5					245 PPL 207	0,30	246 PPL 207	15700	12000	20
	ø40	49,2	184	135,5	54	14	18	19,5	99	99	19					245 PPL 208	0,35	244 PPL 208	17900	14300	15
PP	ø20	31,5	128	95	38	11	15	14,2	64	65,5	12,7	M10	0,29	+	-	243 PPL 204	0,13	244 PPL 204	7800	5300	100
	ø25	36,5	140,5	104,5	38	11	15	15	71	71	14,3					243 PPL 205	0,15	244 PPL 205	8600	6250	100
	ø30	41	163	119	46	14	17,5	17,5	82,5	82,5	15,9	M12	0,54	+	-	243 PPL 206	0,24	244 PPL 206	12000	9000	100
	ø35	48	168,5	127	48	14	17,5	19	94,5	94,5	17,5					243 PPL 207	0,30	244 PPL 207	15700	12000	50
	ø40	49,2	184	135,5	54	14	18	19,5	99	99	19					243 PPL 208	0,35	244 PPL 208	17900	14300	50

Çağrı End. A.Ş. gerekli gördüğü takdirde, teknik gelişmeler neticesinde katalogtaki çizim ve değerler üzerinde haber vermeksizin değişiklik yapma hakkına sahiptir.

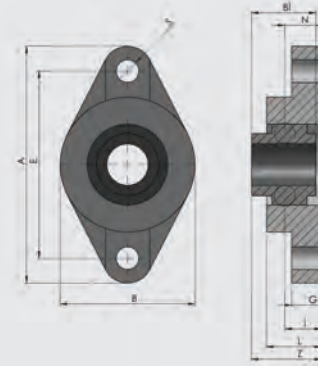
Çağrı Endüstri is reserved the right to update the technical specifications and values in this catalogue at any time without prior notice.

*Özel üretim yapılır. / On request special production is available.

NFL RULMAN YATAKLARI / BEARING INSERT



M PA PP

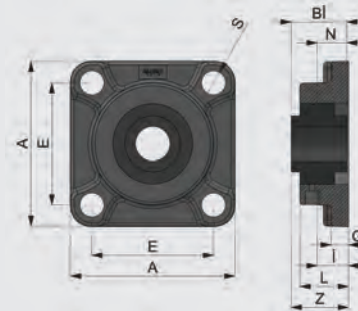


M	Ölçüler / Dimensions (mm)											Metrik Bolt D. (mm)	Kg	+	Stok Kod Stock Code	Kg	-	Stok Kod Stock Code	Yük Kapasitesi Bearing Load Ratings		
	øEJE	a	e	b	g	l	s	z	i	Bi	n								dyn (N)	st (N)	
PA	ø20	116	89,5	65	11,4	26,5		33,7	15,4	31	12,7	M10	0,24	+	245 NFL 204	0,19	-	246 NFL 204	7800	5300	50
	ø25	130	98	69	13,5	29,1	11	36,7	17	34	14,3		0,30		245 NFL 205	0,21		246 NFL 205	8600	6250	40
	ø30	147	115,5	79	13,3	30,5		41,2	19	38,1	15,9	M12	0,45		245 NFL 206	0,25		246 NFL 206	12000	9000	30
	ø35	163	129	89	16,1	32,8	13	43,4	18	42,9	17,5		0,66		245 NFL 207	0,32		246 NFL 207	15700	12000	20
	ø40	175,5	143	98	20	37,5	14	51,7	21,5	49,2	19		0,87		245 NFL 208	0,28		246 NFL 208	17900	14300	15
PP	ø20	116	89,5	65	11,4	26,5		33,7	15,4	31	12,7	M10	0,24	+	243 NFL 204	0,19	-	244 NFL 204	7800	5300	100
	ø25	130	98	69	13,5	29,1	11	36,7	17	34	14,3		0,30		243 NFL 205	0,21		244 NFL 205	8600	6250	100
	ø30	147	115,5	79	13,3	30,5		41,2	19	38,1	15,9	M12	0,45		243 NFL 206	0,25		244 NFL 206	12000	9000	100
	ø35	163	129	89	16,1	32,8	13	43,4	18	42,9	17,5		0,66		243 NFL 207	0,32		244 NFL 207	15700	12000	50
	ø40	175,5	143	98	20	37,5	14	51,7	21,5	49,2	19		0,87		243 NFL 208	0,28		244 NFL 208	17900	14300	50

FPL RULMAN YATAKLARI / BEARING INSERT



M PA PP



M	Ölçüler / Dimensions (mm)											Metrik Bolt D. (mm)	Kg	+	Stok Kod Stock Code	Kg	-	Stok Kod Stock Code	Yük Kapasitesi Bearing Load Ratings		
	øEJE	a	e	g	l	s	z	i	Bi	n	dyn (N)								st (N)		
PA	ø20	87	63,5	13,4	27	11	36,3	18	31	12,7	M10	0,29	+	245 FPL 204	0,13	-	246 FPL 204	7800	5300	50	
	ø25	95	69	14,5	27	11	36,7	17	34	14,3		0,36		245 FPL 205	0,17		246 FPL 205	8600	6250	40	
	ø30	107	82,5	15	31	11	41,4	19,2	38,1	15,9	M12	0,50		245 FPL 206	0,20		246 FPL 206	12000	9000	30	
	ø35	118	92	19	34	11	46,9	21,5	42,9	17,5		0,74		245 FPL 207	0,26		246 FPL 207	15700	12000	20	
	ø40	130	102	19	36	13	53,2	23	49,2	19		0,97		245 FPL 208	0,35		244 FPL 208	17900	14300	15	
PP	ø20	87	63,5	13,4	27	11	36,3	18	31	12,7	M10	0,29	+	243 FPL 204	0,13	-	244 FPL 204	7800	5300	100	
	ø25	95	69	14,5	27	11	36,7	17	34	14,3		0,34		243 FPL 205	0,17		244 FPL 205	8600	6250	100	
	ø30	107	82,5	15	31	11	41,4	19,2	38,1	15,9	M12	0,54		243 FPL 206	0,20		244 FPL 206	12000	9000	100	
	ø35	118	92	19	34	11	46,9	21,5	42,9	17,5		0,78		243 FPL 207	0,26		244 FPL 207	15700	12000	50	
	ø40	130	102	19	36	13	53,2	23	49,2	19		0,97		245 FPL 208	0,35		244 FPL 208	17900	14300	50	

Çağrı End. A.Ş. gerekli gördüğü takdirde, teknik gelişmeler neticesinde katalogtaki çizim ve değerler üzerinde haber vermeksizin değişiklik yapma hakkına sahiptir.

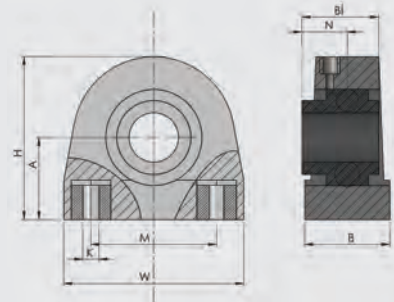
Çağrı Endüstri is reserved the right to update the technical specifications and values in this catalogue at any time without prior notice.

*Özel üretim yapılır. / On request special production is available.

TBL RULMAN YATAKLARI / BEARING INSERT



M PA PP

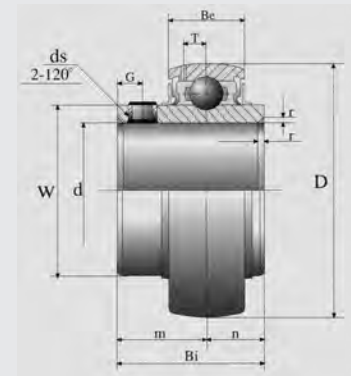


M	Ölçüler / Dimensions (mm)									Metrik Bolt D. (mm)	Kg	+	Stok Kod Stock Code	Kg	-	Stok Kod Stock Code	Yük Kapasitesi Bearing Load Ratings		Box
	øEJE	a	b	h	m	w	k	Bi	n								dyn (N)	st (N)	
PA	ø20	33,3	34,5	65	50,8	72	M8	31	12,7	M10	0,35	+	245 TBL 204	0,19	-	246 TBL 204	7800	5300	50
	ø25	36,5	39,5	73,5	50,8	76,5	M10	34	14,3		0,40		245 TBL 205	0,21		246 TBL 205	8600	6250	40
	ø30	42,9	42,5	84	76,2	11	M10	38,1	15,9	0,55	245 TBL 206		0,25	246 TBL 206	12000	9000	30		
	ø35	47,6	47,5	95	82,6	13	M10	42,9	17,5	0,80	245 TBL 207		0,32	246 TBL 207	15700	12000	20		
	ø40	49,2	48	100,5	88,9	14	M12	49,2	19	0,95	245 TBL 208		0,33	244 TBL 208	17900	14300	15		
PP	ø20	33,3	34,5	65	50,8	72	M8	31	12,7	M10	0,35	+	243 TBL 204	0,19	-	244 TBL 204	7800	5300	100
	ø25	36,5	39,5	73,5	50,8	76,5	M10	34	14,3		0,40		243 TBL 205	0,21		244 TBL 205	8600	6250	100
	ø30	42,9	42,5	84	76,2	11	M10	38,1	15,9	0,55	243 TBL 206		0,25	244 TBL 206	12000	9000	100		
	ø35	47,6	47,5	95	82,6	13	M10	42,9	17,5	0,80	243 TBL 207		0,32	244 TBL 207	15700	12000	50		
	ø40	49,2	48	100,5	88,9	14	M12	49,2	19	0,95	245 TBL 208		0,33	244 TBL 208	17900	14300	50		

UC RULMAN / STEEL BEARING INSERT



M ZN SS



Ölçüler / Dimensions (mm)									Kg	ZN Stok Kod Stock Code	SS Stok Kod Stock Code	Yük Kapasitesi Bearing Load Ratings		Box	
øEJE	D	BI	r	n	m	G	ds	T				W	dyn (N)		st (N)
ø20	31	17	1,5	12,7	18,3	4,5	M6X0,75	4,5	29	0,16	245 UCZ 204	246 UCS 204	7800	5300	50
ø25	34	17	1,5	14,3	19,8	5			34	0,19	245 UCZ 205	246 UCS 205	8600	6250	40
ø30	38,1	19	1,5	15,9	22,2	5			40,5	0,30	245 UCZ 206	246 UCS 206	12000	9000	30
ø35	42,9	20	2	17,5	25,4	6	M8X1	5,1	48	0,48	245 UCZ 207	246 UCS 207	15700	12000	20
ø40	49,2	21	2	19	30,2	8			5,8	53	0,62	245 UCZ 208	244 UCS 208	17900	14300

Çağrı End. A.Ş. gerekli gördüğü takdirde, teknik gelişmeler neticesinde katalogtaki çizim ve değerler üzerinde haber vermeksizin değişiklik yapma hakkına sahiptir.

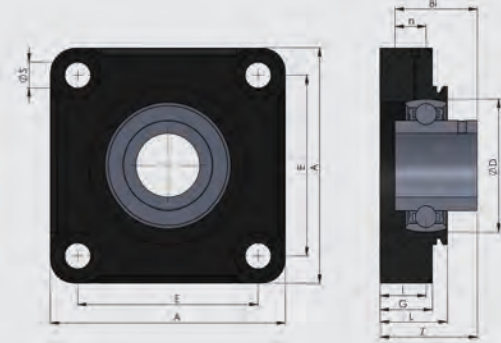
Çağrı Endüstri is reserved the right to update the technical specifications and values in this catalogue at any time without prior notice.

*Özel üretim yapılır. / On request special production is available.

TBL RULMAN YATAKLARI / BEARING INSERT



M PA



øEJE	øD	A	E	G	L	ØS	Z	I	Bi	n	Kg	Stok Kod Stock Code	Kg	Stok Kod Stock Code	Yük Kapasitesi Bearing Load Ratings dyn (N)	st (N)	
ø20	45	87	63,5	19,5	23,5	12	36,3	17	24,7	7	0,270	245 UCF 204	0,115	246 OOF 204	7800	5300	50
ø25	50	98	70	21,5	27	12	36,7	18	27	7,5	0,365	245 UCF 205	0,165	246 OOF 205	8600	6250	40
ø30	60	110	84,5	21,5	31,5	12	41,4	19,2	30,3	8	0,545	245 UCF 206	0,230	246 OOF 206	12000	9000	30

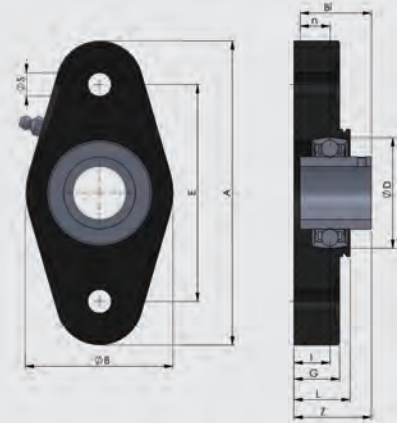
UCFL KAPAKLI BADEM RULMAN YATAKLARI / ALMOND BEARINGS UNITS WITH CLOSED COVER



M PA

*** M PBT**

**245 PBT 206 RULMANLI
246 PBT 206 RULMANSIZ**



* øEJE	øD	A	E	G	L	ØS	Z	I	Bi	n	øB	Kg	Stok Kod Stock Code	Kg	Stok Kod Stock Code	Yük Kapasitesi Bearing Load Ratings dyn (N)	st (N)	
ø20	45	116	90	19,5	26,5	11	33,7	15,4	24,7	7	65	0,230	245 CFL 204	0,075	246 OFL 204	7800	5300	60
ø25	50	132	102	21,5	29,1	11	36,7	17	27	7,5	69,5	0,305	245 CFL 205	0,110	246 OFL 205	8600	6250	50
ø30	60	148	118	15	30,5	11	41,4	19	30,3	8	80	0,460	245 CFL 206	0,150	246 OFL 206	12000	9000	25



PPF/PPL-OPF/OPL: Asidik ortam için PP (polipropilen) malzemeden özel üretim bulunmaktadır.
This material highly resistant to chemical agents.

Çağrı End. A.Ş. gerekli gördüğü takdirde, teknik gelişmeler neticesinde katalogtaki çizim ve değerler üzerinde haber vermeksizin değişiklik yapma hakkına sahiptir.

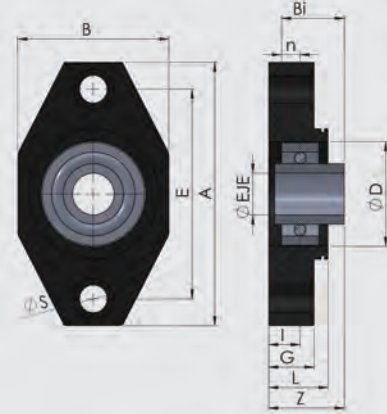
Çağrı Endüstri is reserved the right to update the technical specifications and values in this catalogue at any time without prior notice.

*Özel üretim yapılır. / On request special production is available.

206 RULMAN YATAĞI / 206 BEARINGS UNIT



M PA



A	B	C	E	H	G	L	EJE	Kg	Stok Kod Stock Code	Kg	Stok Kod Stock Code	Yük Kapasitesi Bearing Load Ratings dyn (N)	st (N)		
130	90	65	99	45	25	30	60	0,495 0,400	+	245 RFL 206 245 RPL 206	0,150 0,135	-	246 KFL 206 246 KPL 206	12000 9000	20

RULMAN YATAKLARI / BEARING INSERT



Stok Kod Stock Code	M	PA
247	SS	PA
248	SS	PP

- 247 Paslanmaz Rulmanlı
Polyamid Yataklı
- 248 Paslanmaz Rulmanlı
Polipropilen Yataklı

247	HPL	204
247	HPL	204
248	FBL	205
	TPL	206
	LFL	207
	PPL	208
	FPL	
	NFL	
	TBL	

Çağrı End. A.Ş. gerekli gördüğü takdirde, teknik gelişmeler neticesinde kataloğtaki çizim ve değerler üzerinde haber vermeksizin değişiklik yapma hakkına sahiptir.

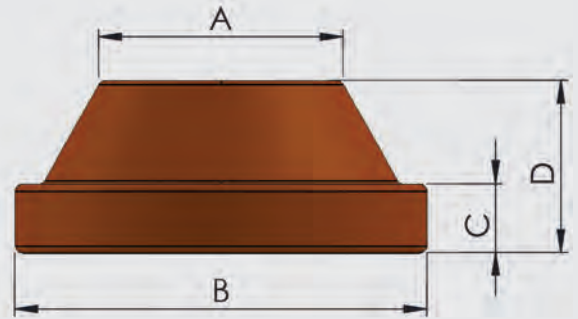
Çağrı Endüstri is reserved the right to update the technical specifications and values in this catalogue at any time without prior notice.

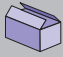
*Özel üretim yapılır. / On request special production is available.

KAPAK / CLOSED COVER

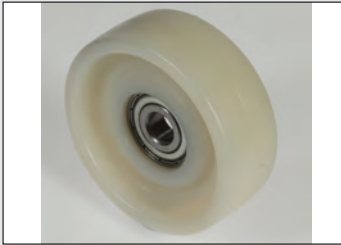


M **PP**

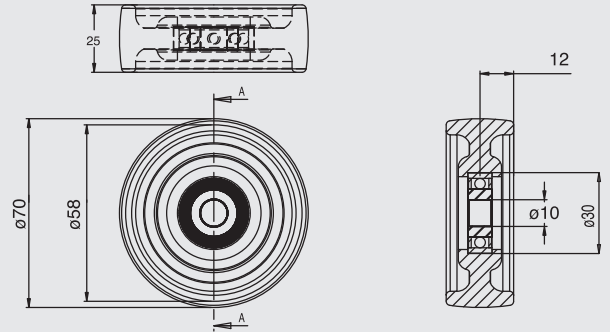
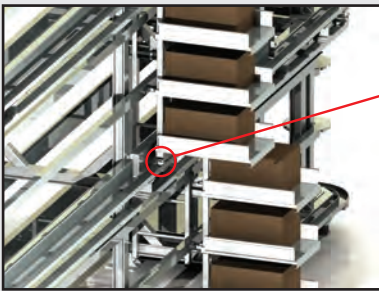



A	B	C	D	Kg	Stok Kod Stock Code	
36	25	10	60	0,010	245 KAP 204	250
40	30		66	0,020	245 KAP 205	180
50		11	80	0,025	245 KAP 206	100

795 RULMANLI MAKARA / 795 ROLLER BEARING



M Güçlendirilmiş Polyamid/Reinforced Polyamide **PA**



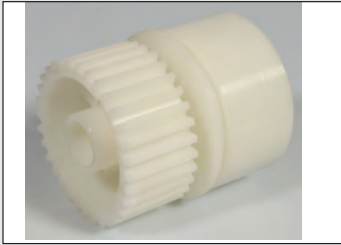
Renk Colour	M	Kg		Stok Kod Stock Code	
	PA	0,890	6200 RSR	795 025 070	100

Çağrı End. A.Ş. gerekli gördüğü takdirde, teknik gelişmeler neticesinde kataloğtaki çizim ve değerler üzerinde haber vermeksizin değişiklik yapma hakkına sahiptir.

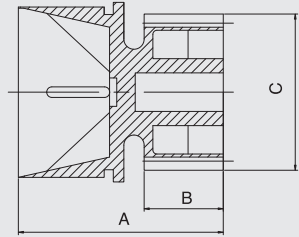
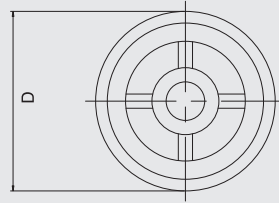
Çağrı Endüstri is reserved the right to update the technical specifications and values in this catalogue at any time without prior notice.

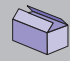
*Özel üretim yapılır. / On request special production is available.

BURÇLU TAHRİK DİŞLİSİ / BUSHING GEARS



M PP



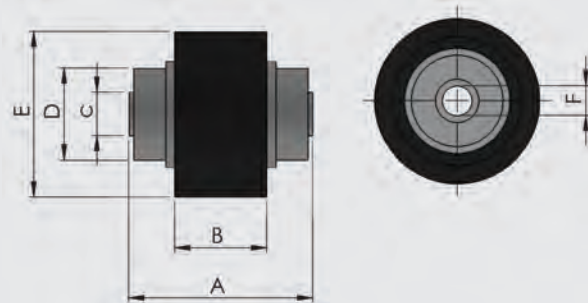
A	B	C	D	Renk/Colour	Kg	Stok Kod Stock Code	
101	39	84	88,5	Natural	0,235	261 9TD 517	10

250 RAY MAKARA / ROLLERS



M PA

Say.
C6 - D4

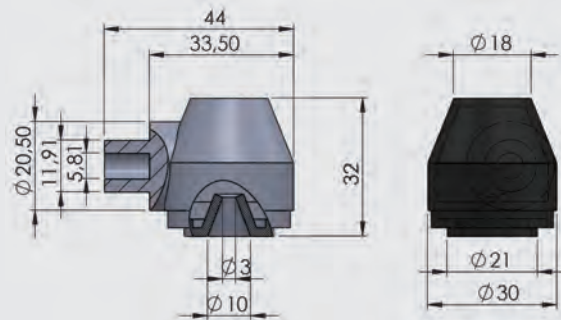


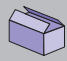
	A	B	C	D	E	Kg	Stok Kod Stock Code	
1,5"	40	20	6,5	23	36	0,025	250 036 000	100
2"	46		11,5	35	49	0,020	250 049 000	

SU FİSKİYESİ / NOZZLE



M PA



Stok Kod Stock Code	
758 000 PA6	50

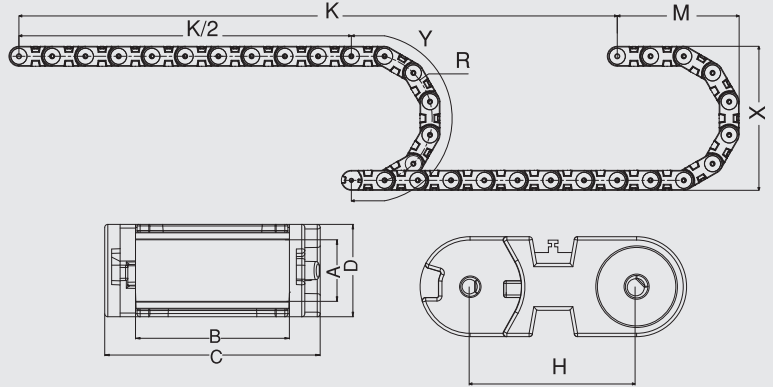
SU FİSKİYESİ / NOZZLE

Çağrı Endüstri is reserved the right to update the technical specifications and values in this catalogue at any time without prior notice.

*Özel üretim yapılır. / On request special production is available.

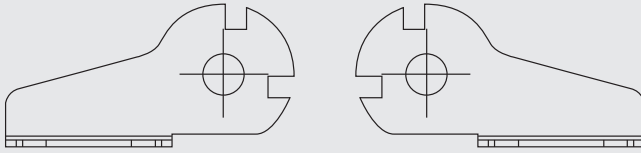
C

SD0 SERİSİ PLASTİK AÇIK SERİ (AÇILABİLİR BAĞLANTILI) / SD0 PLASTIC OPENING SERIES (OPENING COVER)



L: Kullanılacak Miktar/Used Length
K: Hareket Mesafesi/Movement Distance
Y: Radius Açılımı/Radius Distance

$$L = \frac{K}{2} + Y$$



Bağlantı Ayağı
Feet of Connection

SD0
Modeli
Model

080
İç Genişlik (B)
Inner Width (B)

R170
Yarı Çap
Radius



	Kanal Stok Kodu Chanel Stock Code	R	A	B	C	D	Uzunluk Length mt/kg	H	X	M	Y	Ayak Bağlantı Foot Connection Stok kodu/Stock code
	SA4 015 R 40 01	40	15	15	20	23	0,224 gr	20	103	69,5	186	SA4 B01
	SBO 025 R 40 01		18	25	23	35	0,312 gr	30	103	81,5	186	SB0 B01
	SB1 025 R 01	40-75-100-125	20	25	27	37	0,441 gr	33	107	86,5	192	SB1 B025
	SB1 040 R 01		20	40	27	52	0,488 gr	33	177	121,5	302	SB1 B040
	SB1 050 R 01		20	50	27	62	0,653 gr	33	227	146,5	380	SB1 B050
	SB1.1 040 R01		22	40	30	56	0,700 gr	33	110	80	132	SB1.1 B040
	SB1.1 060 R01		22	60	30	76	0,800 gr	33	180	130	264	SB1.1 B060
	SB2 040 R 01		25	40	33	52	0,545 gr	40	113	95,5	204	SB2 B040
	SB2 065 R 01		25	65	33	76	0,607 gr	40	183	130,5	314	SB2 B065
	SC1K 040 R 01	75-100-150-200	30	40	40	56	0,958 gr	45	190	140,5	328	SC1 B040
	SC1K 060 R 01			60	40	76	1,106 gr		240	165,5	406	SC1 B060
	SC1K 080 R 01			80	40	96	1,236 gr		340	215,5	563	SC1 B080
	SC1 YK 040 R 01			40	40	56	0,955 gr		190	140,5	328	SD0 B040
	SD0 080 R 01	125-150-170-200-220-285-350	40	60	80	120	2,120 gr	100	310	255	592	SD0 B080
	SD0 090 R 01				90	130	2,160 gr		360	280	671	SD0 B090
	SD0 0100 R 01				100	140	2,200 gr		400	300	734	SD0 B100
	SD0 0120 R 01				120	160	2,300 gr		460	330	828	SD0 B120
	SD0K 080 R 01				80	120	2,300 gr		310	255	592	SD0 B080
	SD0K 090 R 01				90	130	2,400 gr		360	380	671	SD0 B090
	SD0K 0100 R 01				100	140	2,500 gr		400	300	734	SD0 B0100
	SD0K 0120 R 01				120	160	2,700 gr		460	330	828	SD0 B0120

Çağrı End. A.Ş. gerekli gördüğü takdirde, teknik gelişmeler neticesinde kataloğtaki çizim ve değerler üzerinde haber vermeksizin değişiklik yapma hakkına sahiptir.

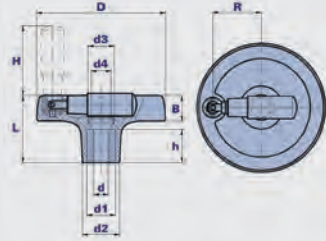
Çağrı Endüstri is reserved the right to update the technical specifications and values in this catalogue at any time without prior notice.

*Özel üretim yapılır. / On request special production is available.

MODEL : DSH



M PA

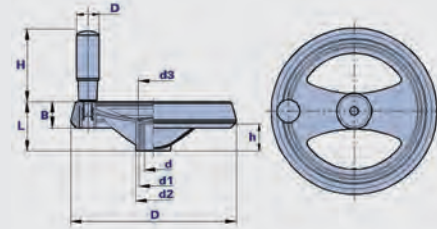


D	L	B	d2	d3	d4	d1	d	h	H	R	Gr	Stok Kod Stock Code	
80	45	21	45	14	10	16	6	22	49	28	128	32080C	10
							8				138	32080D	
						20	10				134	32080E	
100	48	22	48	18	14		12	57	37	160	32100E		
								154	32100F				
125	65	25	65	25,5	20	28	10	32	68	47	385	32100E	

MODEL : VSI



M PA



D	L	B	d2	d4	d	h	d1	H	D1	Gr	Stok Kod Stock Code	
120	40	19	25	19	10	20	20	65	22	214	01432E	10
					12					211	01432F	
					14					218	01432G	
					15					205	01432H	
					16					213	01432I	
160	47	25	34	29	10	26	20	65	22	348	01442E	
					12					326	01442F*	
					14					348	01442G	
					15					342	01442H	
					16					344	01442I	
					17					336	01442L	
					18					348	01442M*	
					20					336	01442N	
					19					340	01432O*	
					25					320	01432S*	
200	56	29	40	29	10	26	20	70	26	506	01452E	
					12					498	01452F*	
					14					494	01452G	
					15					524	01432H*	
					16					530	01452I	
					17					506	01452L*	
					17					506	01452L*	
					18					494	01452M*	

Çağrı End. A.Ş. gerekli gördüğü takdirde, teknik gelişmeler neticesinde kataloğtaki çizim ve değerler üzerinde haber vermeksizin değişiklik yapma hakkına sahiptir.

Çağrı Endüstri is reserved the right to update the technical specifications and values in this catalogue at any time without prior notice.

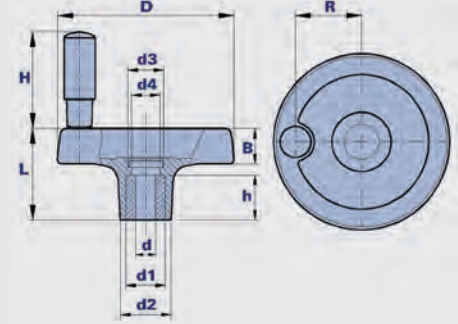
*Özel üretim yapılır. / On request special production is available.

C

MODEL: DSF



M PA

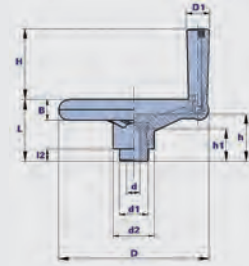


D	L	B	d2	d3	d4	d1	d	h	H	R	Gr	Stok Kod Stock Code		
80	45	21	24	14	10	16	27	22	49	28	128	31080C	10	
						20					138	31080D		
											134	31080E		
100	48	22	28	18	14	35	57	37	68	47	160	31100E		
												154		31100F
												385		31125E
125	65	25	36	25,5	20	28	47	32	80	60	399	31125F		
												412		31100G
												412		31125L*
												412		31125N*
160	80	27	46	40	23	47	80	60	80	60	490	31160G		
												485	311601	

MODEL: VM



M PA



D	L	B	d2	l2	h	d	h1	d1	H	d1	Gr	Stok Kod Stock Code	
100	45	16	32		36	8			45		223	01WM10D	10
125	51	17	34	10	39	10	27	24	55	19	264	01WM12E	
						16					248	01WM12M	
150	61	21	38	13	50	11	35	28	65	23	452	01WM15F	
						16					452	01WM15M	
						20					428	01WM15Q	
175	65	22	43	15	52	11	80	28	80	28	544	01WM17F	
						16					560	01WM17M	
						20					574	01WM17Q	
						11					696	01WM20F	
200	83	23	48	18	65	18	47	35	80	28	674	01WM20O	
						20					670	01WM20Q	

Çağrı End. A.Ş. gerekli gördüğü takdirde, teknik gelişmeler neticesinde katalogtaki çizim ve değerler üzerinde haber vermeksizin değişik yapma hakkına sahiptir.

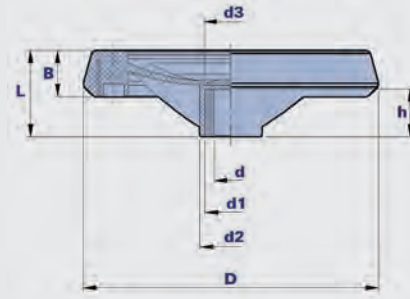
Çağrı Endüstri is reserved the right to update the technical specifications and values in this catalogue at any time without prior notice.

*Özel üretim yapılır. / On request special production is available.

MODEL: VS



M PA

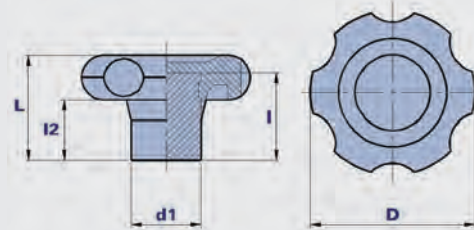


D	L	B	d2	d3	d	h	d1	Gr	Stok Kod Stock Code	
120	40	19	25	19	10	20	20	146	01402E	
					12			138	01402F	
					M12			138	01402FF	
					14			130	01402G	
					15			124	01402H	
					16			116	01402I	
160	47	25	34	29	10	26	20	310	01412E	
					12			304	01412F	
					14		290	01412G		
					15		280	01412H		
					16		270	01412I		
					17		264	01412L		
					18		272	01412M		
					20		270	01412N		
					19		270	01412O		
					25		250	01412S		
200	56	29	40	29	10	26	20	428	01422E	
					12			416	01422F	
					14		406	01422G		
					15		446	01422H		
					16		450	01422I		
					17		430	01412L		
					18		426	01412M		

MODEL: 200F



M PA



D	L	I2	d1	I	Gr	Stok Kod Stock Code	
52	33	20	22	27	68	01200F1	
70	42	22	28	35	169	01200F2	
90	50	24	35	40	331	01200F3	

Çağrı End. A.Ş. gerekli gördüğü takdirde, teknik gelişmeler neticesinde kataloğtaki çizim ve değerler üzerinde haber vermeksizin değişiklik yapma hakkına sahiptir.

Çağrı Endüstri is reserved the right to update the technical specifications and values in this catalogue at any time without prior notice.

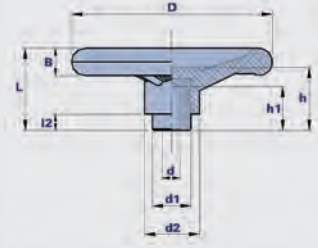
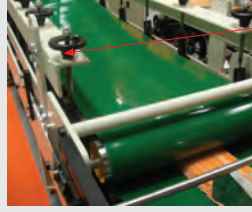
*Özel üretim yapılır. / On request special production is available.

C

MODEL: VR



M PA



D	L	B	d2	I2	h	d	h1	d1	Gr	Stok Kod Stock Code	
100	45	16	32		36	8			186	01VR10D	10
125	51	17	34	10	39	10	27	24	236	01VR12E	
						16			274	01VR12M	
						11			390	01VR15F	
150	61	21	38	13	50	16	35	28	400	01VR15M	
						20			420	01VR15Q	
						11			520	01VR17F	
175	65	22	43	15	52	16	47	35	570	01VR17M	
						20			572	01VR17Q	
						11			816	01VR20F	
200	83	23	48	18	65	18	47	35	880	01VR20O	
						20			883	01VR20Q	

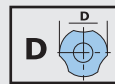
MODEL: THP



M PA
ZN
*BR

01THP

Öbek Kodu
Group Code



Tutgaç Çapı
Knob Diameter

D
20
25
30
40
50
60



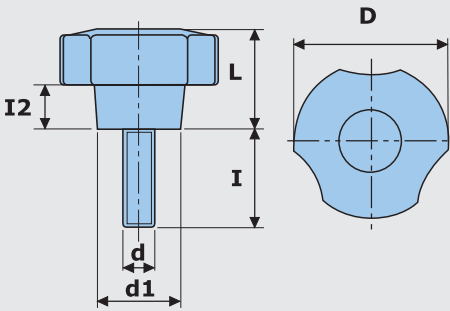
Saplama Çapı
Spindle Diameter

d
A M4
B M5
C M6
D M8
E M10
F M12
G M14
H M16



Saplama Boyu
Spindle Length

I
10
15
20
25
30
40
50
60
70



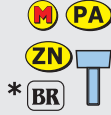
D	L	d1	I2	d	I	Gr	Stok Kod Stock Code	
20	13	13	5	M4	10	4	01THP20A10	100
-	-	-	-	-	-	-	01THP	

Çağrı End. A.Ş. gerekli gördüğü takdirde, teknik gelişmeler neticesinde katalogtaki çizim ve değerler üzerinde haber vermeksizin değişiklik yapma hakkına sahiptir.

Çağrı Endüstri is reserved the right to update the technical specifications and values in this catalogue at any time without prior notice.

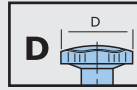
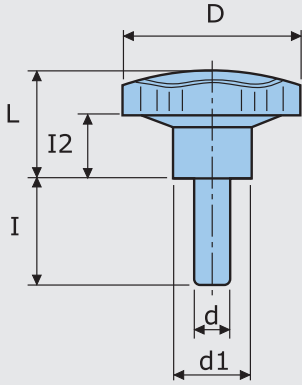
*Özel üretim yapılır. / On request special production is available.

MODEL: PF



01PF

Öbek Kodu
Group Code



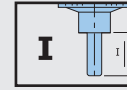
Tutgaç Çapı
Knob Diameter

D
2 → 20
3 → 30
4 → 40
5 → 50
6 → 60



Saplama Çapı
Spindle Diameter

d
B → M5
C → M6
D → M8
E → M10
F → M12

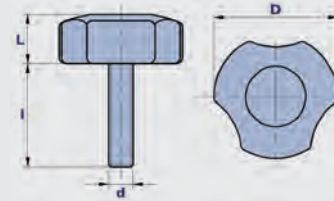
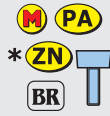


Saplama Boyu
Spindle Length

I
10
15
20
25
30
35
40
45
50
60
65
70

D	L	d1	I2	d	I	Gr	Stok Kod Stock Code	
20	17	13	10	M5	10	9	01PF2B10	100
-	-	-	-	-	-	-	01PF	

MODEL: THPB



D	L	I	d	Gr	Stok Kod Stock Code	
30	12	10	M6	12	01THB30C10	100
		16		15	01THB30C16	
		20		18	01THB30C20	
		10	M8	17	01THB30D10	
		16		19	01THB30D16	
		20		20	01THB30D20	
		38	25	01THB30D38		

Çağrı End. A.Ş. gerekli gördüğü takdirde, teknik gelişmeler neticesinde katalogtaki çizim ve değerler üzerinde haber vermeksizin değişiklik yapma hakkına sahiptir.

Çağrı Endüstri is reserved the right to update the technical specifications and values in this catalogue at any time without prior notice.

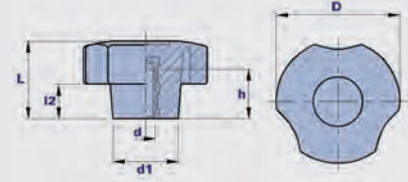
*Özel üretim yapılır. / On request special production is available.

C

MODEL: THB



M PA



D	L	d1	l2	d	h	Gr	Stok Kod Stock Code	
20	13	13	5	M4	9	5	01THB20A	100
				M5		6	01THB20B	
				M6		5	01THB20C	
25	16	14	6	M4	8	01THB25A		
				M5	8	01THB25B		
				M6	8	01THB25D		
				M8	10	01THB30B		
30	19	17	7	M5	11	12	01THB30C	
				M6		12	01THB30D	
				M8		13	01THB30E	
				M10		13	01THB40C	
40	25	21	11	M6	16	22	01THB40D	
				M8		24	01THB40E	
				M10		26	01THB40E	
50	30	24	13	M6	38	01THB50C		
				M8	35	01THB50D		
				M10	32	01THB50E		
				M12	29	01THB50E		
60	38	28	17	M8	22	68	01THB60D	
				M10		71	01THB60E	
				M12		75	01THB60F	
				M14		72	01THB60N	
80	39	30	17	M16	70	01THB60P		
				M10	95	01THB80E		
				M12	92	01THB80F		
				M14	90	01THB80N		
				M16	86	01THB80P		
				M20		84	01THB80Q	

MODEL: MD30-AN



M PA

Yeni
New

Stok Kod Stock Code	Stok Kod Stock Code
	01MD305282
	01MD305055
	01MD305284

Çağrı End. A.Ş. gerekli gördüğü takdirde, teknik gelişmeler neticesinde katalogtaki çizim ve değerler üzerinde haber vermeksizin değişiklik yapma hakkına sahiptir.

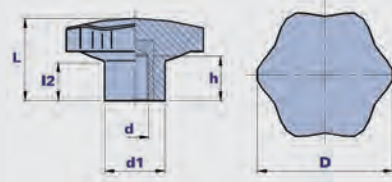
Çağrı Endüstri is reserved the right to update the technical specifications and values in this catalogue at any time without prior notice.

*Özel üretim yapılır. / On request special production is available.

MODEL : PB



M PA



D	L	d1	l2	d	h	Gr	Stok Kod Stock Code	
20	17	13	10	M4	10	5	01PB2A	30
				M5		7	01PB2B	
				M6		7	01PB2C	
30	21	16	12	M5	12	12	01PB3B	
				M6		19	01PB3BC	
				M8		23	01PB3BD	
35	27	18	13	M6	14	11	01PB3C	
				M8		13	01PB3D	
40	27	20	14	M6	14	24	01PB4C	
				M8		26	01PB4D	
				M10		56	01PB4E	
50	30	22	16	M12	16	30	01PB4F	
				M6		40	01PB5C	
				M8		43	01PB5D	
60	33	25	15	M10	16	40	01PB5E	
				M12		37	01PB5F	
				M8		62	01PB6D	
70	41	30	19	M10	20	60	01PB6E	
				M12		57	01PB6F	
				M14		96	01PB7D	
80	44	32	22	M8	20	95	01PB7E	
				M10		95	01PB7F	
				M12		93	01PB7N	
90	50	35	24	M10	20	125	01PB8E	
				M12		125	01PB8F	
				M14		125	01PB8N	
90	50	35	24	M16	20	127	01PB8P	
				M10		185	01PB9E	
				M12		170	01PB9F	
90	50	35	24	M14	20	176	01PB9N	
				M16		190	01PB9P	

Çağrı End. A.Ş. gerekli gördüğü takdirde, teknik gelişmeler neticesinde katalogtaki çizim ve değerler üzerinde haber vermeksizin değişiklik yapma hakkına sahiptir.

Çağrı Endüstri is reserved the right to update the technical specifications and values in this catalogue at any time without prior notice.

*Özel üretim yapılır. / On request special production is available.



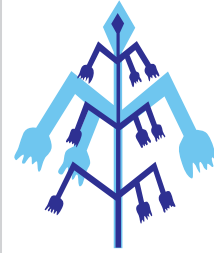
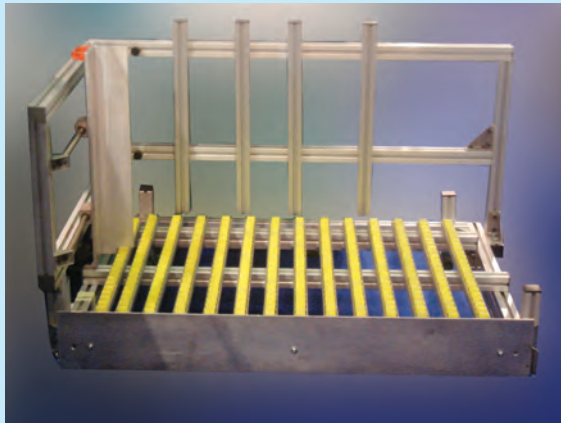
Gültekinoğlu
Şirketler Öbeği/Corporation



ÇAĞRI
ENDÜSTRİ A.Ş.

ALHAN

MARKASIYLA ÜRETİM YAPMAKTADIR/TRADE MARK
www.alhan-cagri.com info@alhan-cagri.com



SATUK
BUĞRAHAN
MAKİNE
LTD. ŞTİ.

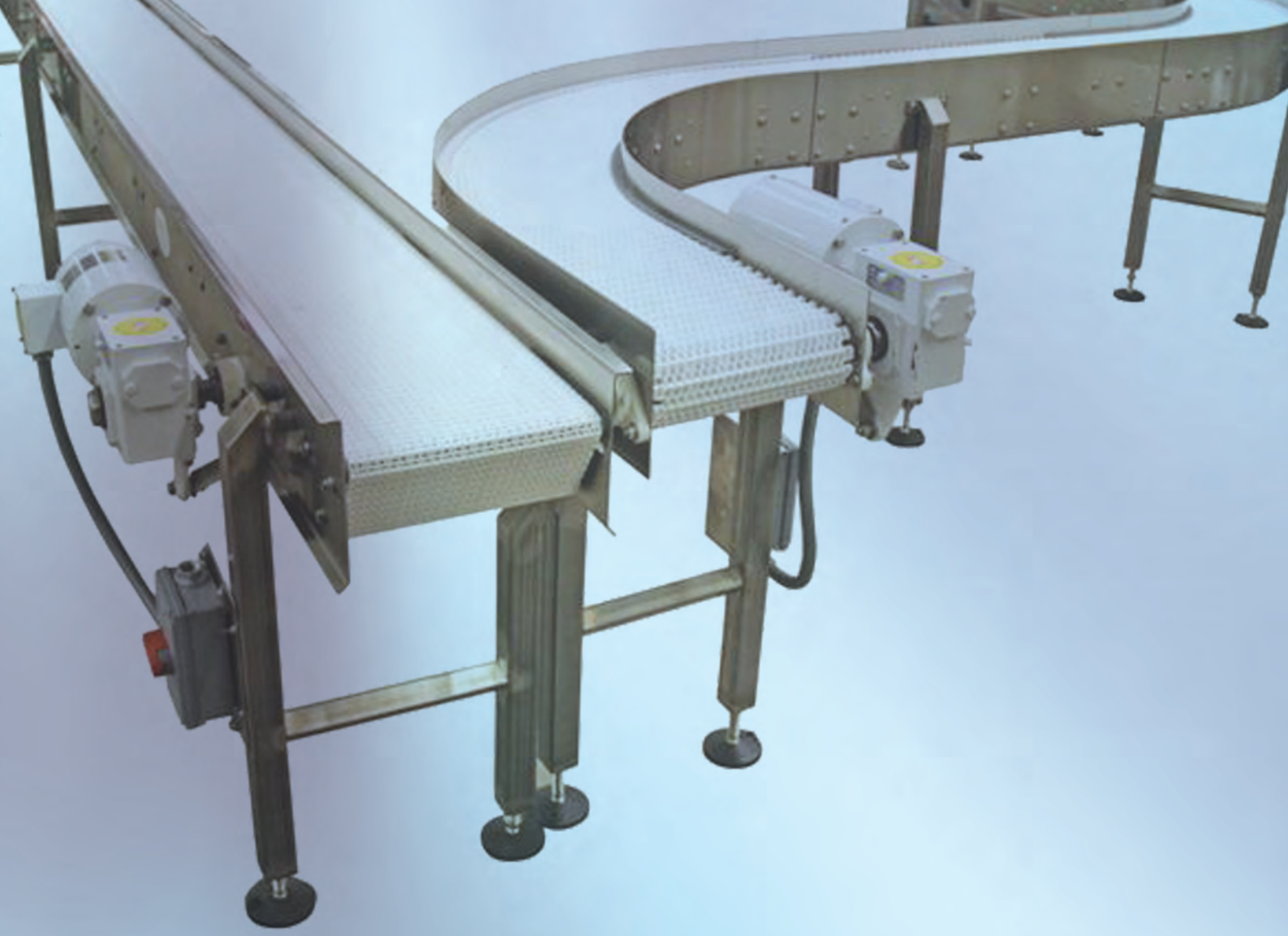
www.satukbugrahan.com
info@satukbugrahan.com
www.konveyorsistemleri.com



www.dinamikraflama.com



Bu katalog teknik bilgiler içeren bir dökümandır. Hiçbir surette ticari olarak kullanılmaz.
T.C.'nin ilgili yasalarının dolaylı kanuni hakkımız saklıdır!
This catalogue includes technical information. It will never be used for trading purpose.
As a result of T.C. laws, our justice is secret!



ÇAĞRI[®]
ENDÜSTRİ A.Ş.

ALHAN[®]



Davutpaşa Cad. Nu: 14/1
34010 Topkapı - İSTANBUL - TÜRKİYE
Tel: +90 212 444 00 42 - 544 50 55
Belgegeçer (Fax): +90 212 567 14 16 - 501 54 08
e-posta (e-mail) : info@alhan-cagri.com
www.alhan-cagri.com

YETKİLİ SATICI/DİSTRİBÜTÖR