

**ÇAĞRI**<sup>®</sup>  
**ENDÜSTRİ A.Ş.**

**ALHAN**'ın  
ayak gücü



**PABUÇLAR / BASES**  
**SAPLAMALAR / SPINDLES**  
**AYAKLAR / FEET**  
**PROFİL KILAVUZLARI / TUBE ENDS**

**2016**

[www.alhan-cagri.com](http://www.alhan-cagri.com)



**ÇAĞRI**<sup>®</sup>  
ENDÜSTRİ A.Ş.

**ALHAN**<sup>®</sup>



[www.alhan-cagri.com](http://www.alhan-cagri.com)



**ÇAĞRI**<sup>®</sup>  
ENDÜSTRİ A.Ş.

**ALHAN**<sup>®</sup>



MODEL: 501 PLASTİK PABUÇ TABANI (6 KÖŞESİ METAL ÇİNKO KAPLAMALI)

HARD TYPE ARTICULATED FEET (WITH SNAP RING)

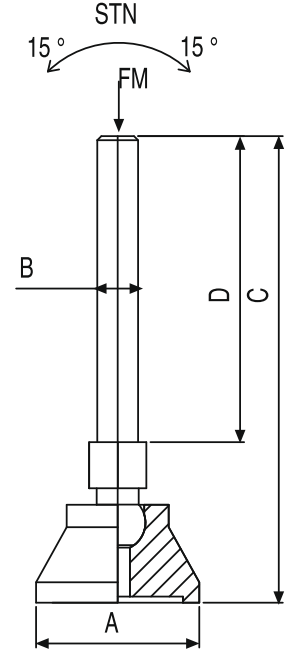
Модель 501: Шарнирные Опоры.

Malzeme/Material: Güçlendirilmiş Polyamid/Reinforced Polyamide **(PA)**

Материал Основы: Усиленный Полиамид

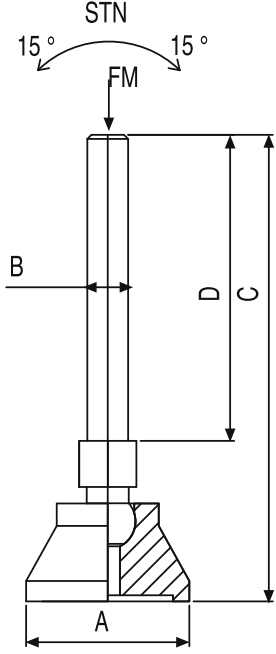
Saplama/Spindle: Çinko Kaplama/Metal Zinc Plated Steel **(ZN)**

Материал Опоры: Оцинкованный Металл



STN Stok Kod Stock Code	A	B	C	D		Kg		FM N (Newton)	
501 400 880	40	M8	89	45	14	0.060	100	8000	
501 401 070		M10	89	45		0.075		10000	
501 401 010			119	75		0.085			
501 401 270			89	45		0.086			
501 401 210		M12	119	75		0.109		12000	
501 401 215			169	125		0.140		50	
501 601 610	60	M16	104	55	24	0.253	30	15000	
501 601 615			154	105		0.316			20
501 601 621			204	155		0.398			20
501 602 010		M20	104	55		0.320	50	20000	
501 602 015			154	105		0.420	30		
501 602 021			204	155		0.550	20		
501 801 610	80	M16	104	55	24	0.259	40	15000	
501 801 615			154	105		0.322			30
501 801 621			204	155		0.404			20
501 802 010		M20	104	55		0.325	40	20000	
501 802 015			154	105		0.425	30		
501 802 021			204	155		0.555	20		
501 111 610	110	M16	106	55	24	0.304	30	18000	
501 111 615			156	105		0.367			25
501 111 621			206	155		0.449			15
501 111 629		M20	296	250		0.555	10	20000	
501 112 010			106	55		0.373	30		
501 112 015			156	100		0.470	25		
501 112 021	M16	206	166	0.600	15	18000			
501 112 031		296	250	0.790	10				
501 121 610		124	55	0.380	10				
501 121 615	120	M16	174	105	24	0.445	8	20000	
501 121 621			224	155		0.525			8
501 121 631			314	245		0.645			10
501 122 610		M20	124	55		0.445	10	20000	
501 122 010			172	105		0.545	8		
501 122 015			224	155		0.675	8		
501 122 621	M24	314	245	0.865	10	22000			
501 122 415		174	105	0.685	8				
501 122 421		224	155	0.860	8				
501 122 429			314	245		1.130			

\*Özel üretim yapılır./ On request special production is available./Специальное производство продукции доступно по запросу.



MODEL: 505 PLASTİK PABUÇ TABANI (6 KÖŞESİ PASLANMAZ ÇELİK AISI 304 (INOX))

PLASTIC ARTICULATED BASE

Модель 505: Шарнирные Опоры.

**PA** Malzeme/Material: Güçlendirilmiş Polyamid/Reinforced Polyamide

Материал Основы: Усиленный Полиамид

**SS** Saplama/Spindle: AISI 304 (Inox) Paslanmaz/AISI 304 Stainless Steel

Материал Опоры: Нержавеющая сталь



STN Stok Kod Stock Code	A	B	C	D		Kg		FM N (Newton)		
505 400 880	40	M8	89	45	14	0.060	100	8000		
505 401 070		M10	89	45		0.075		10000		
505 401 010			119	75		0.085				
505 401 270			89	45		0.086				
505 401 210			M12	119		75		0.109	12000	
505 401 215				169		125		0.140	50	
505 601 610	60		104	55	24	0.253	30	15000		
505 601 615		M16	154	105		0.316				
505 601 621			204	155		0.398			20	
505 602 010			104	55		0.320			50	
505 602 015		M20	154	105		0.420			30	20000
505 602 021			204	155		0.550			20	
505 801 610	80		104	55	24	0.259	40	15000		
505 801 615		M16	154	105		0.322			30	
505 801 621			204	155		0.404			20	
505 802 010			104	55		0.325			40	
505 802 015		M20	154	105		0.425			30	20000
505 802 021			204	155		0.555			20	
505 111 610	110		106	55	24	0.304	30	18000		
505 111 615		M16	156	105		0.367			25	
505 111 621			206	155		0.449			15	
505 111 629			296	250		0.555			10	
505 112 010			106	55		0.373			30	20000
505 112 015		M20	156	100		0.470			25	
505 112 021		206	166	0.600	15					
505 112 031		296	250	0.790						
505 121 610	120	M16	124	55	0.380	10	18000			
505 121 615			174	105	0.445					
505 121 621			224	155	0.525	8				
505 121 631			314	245	0.645					
505 122 610			124	55	0.445	10		20000		
505 122 010		M20	172	105	0.545					
505 122 015		224	155	0.675	8					
505 122 621		314	245	0.865						
505 122 415		174	105	0.685	10	22000				
505 122 421	M24	224	155	0.860	8					
505 122 429			314	245	1.130					

\*Özel üretim yapılır./ On request special production is available./Специальное производство продукции доступно по запросу.

MODEL: 400 SABİT PLASTİK PABUÇ (METAL SAPLAMA)

HARD TYPE ARTICULATED FEET (WITH SNAP RING)

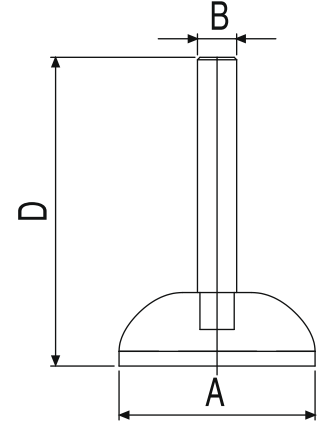
Модель 400: Опоры Под Винт


Malzeme/Material: Güçlendirilmiş Polyamid/Reinforced Polyamide **PA**

Материал Основы: Усиленный Полиамид

Saplama/Spindle: Çinko Kaplama/Metal Zinc Plated Steel **ZN**

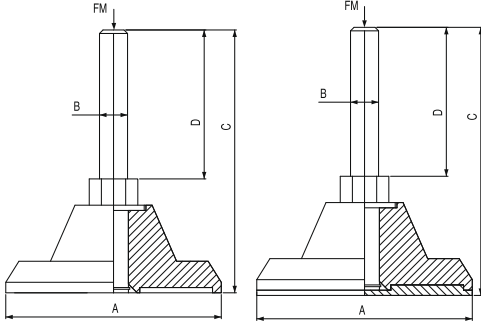
Материал Опоры: Оцинкованный Металл



STN Stok Kod Stock Code	A	B	C	D	E	Kg		FM N (Newton)
400 400 855	40	M8			15	0.030		4000
400 500 855	50	M8	55	35	17	0.035	100	5000
400 501 055	50	M10			17	0.050		5000



\*Özel üretim yapılır./ On request special production is available./Специальное производство продукции доступно по запросу.



**MODEL: 502 ÇİNKO KAPLAMALI AĞIR TİP SABİT PABUÇLAR**

HARD TYPE ARTICULATED FEET (WITH SNAP RING)

Модель 502: Опоры Под Винт

**PA** Malzeme/Material: Güçlendirilmiş Polyamid/Reinforced Polyamide

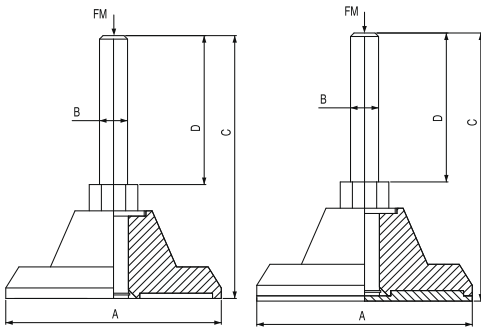
Материал Основы: Усиленный Полиамид

**ZN** Saplama/Spindle: Çinko Kaplama/Metal Zinc Plated Steel

Материал Опоры: Оцинкованный Металл



STN Stok Kod Stock Code	A	B	C	D		Kg		FM N (Newton)
502 121 615	120	M16	157	174	24	0.460	15	35000
502 121 621			217	224		0.540	10	
502 121 015		M20	157	174		0.545	15	
502 122 021			210	224		0.645	10	
502 122 029		310	314	0.835		8		
502 122 415		M24	157	174		0.670	15	
502 122 421			210	224		0.800	8	
502 122 431			310	314		1.050	8	



**MODEL: 530 AISI 304 (INOX) PASLANMAZ AĞIR TİP SABİT PABUÇLAR**

HARD TYPE ARTICULATED FEET (WITH SNAP RING)

Модель 530: Опоры Под Винт

**PA** Malzeme/Material: Güçlendirilmiş Polyamid/Reinforced Polyamide

Материал Основы: Усиленный Полиамид

**SS** Saplama/Spindle: AISI 304 (Inox) Paslanmaz/AISI 304 Stainless Steel

Материал Опоры: Нержавеющая сталь



STN Stok Kod Stock Code	A	B	C	D		Kg		FM N (Newton)
530 121 615	120	M16	157	174	24	0.460	15	35000
530 121 621			217	224		0.540	10	
530 121 015		M20	157	174		0.545	15	
530 122 021			210	224		0.645	10	
530 122 029		310	314	0.835		8		
530 122 415		M24	157	174		0.670	15	
530 122 421			210	224		0.800	8	
530 122 431			310	314		1.050	8	

\*Özel üretim yapılır./ On request special production is available./Специальное производство продукции доступно по запросу.

507 ÇELİK TABANLI VE MİLLİ MAFSALLI PABUÇ

ZINC PLATED STEEL BASE-SPINDLE ARTICULATED FEET

Модель 507: Шарнирные Опоры.

Taban/Base: Çinko Kaplama Metal/Zinc Plated Steel

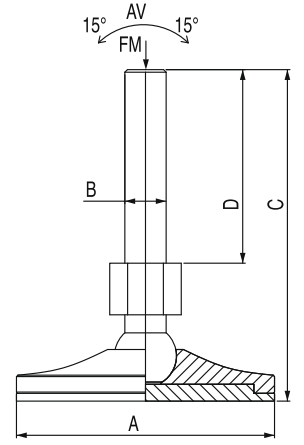
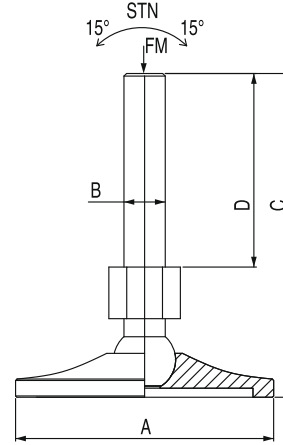
ZN

Материал Основы: Оцинкованный Металл

Saplama/Spindle: Çinko Kaplama/Metal Zinc Plated Steel

ZN

Материал Опоры: Оцинкованный Металл



STN Stok Kod Stock Code	AV Stok Kod Stock Code	A	B	C	D		Kg		FM N (Newton)
507 501 610	507 501 610AV	50	M16	104	55	24	0.370	50	18000
507 501 615	507 501 615AV			154	105		0.440	50	
507 501 621	507 501 621AV			204	155		0.530	40	
507 601 610	507 601 610AV	60	M16	104	55	24	0.420	50	20000
507 601 615	507 601 615AV			154	105		0.490	50	
507 601 621	507 601 621AV			204	155		0.550	40	
507 602 010	507 602 010AV	60	M20	104	55	24	0.661	50	20000
507 602 615	507 602 615AV			154	105		0.480	50	
507 602 021	507 602 021AV			204	155		0.580	40	
507 801 610	507 801 610AV	80	M16	104	55	24	0.710	50	30000
507 801 615	507 801 615AV			154	105		0.655	50	
507 801 621	507 801 621AV			204	155		0.735	40	
507 802 010	507 802 010AV	80	M20	104	55	24	0.650	50	30000
507 802 615	507 802 615AV			154	105		0.760	50	
507 802 021	507 802 021AV			204	155		0.885	40	
507 101 610	507 101 610AV	100	M16	104	55	24	0.755	30	35000
507 101 615	507 101 615AV			154	105		0.805	25	
507 101 621	507 101 621AV			204	155		0.885	20	
507 102 010	507 102 010AV	100	M20	104	55	24	0.810	40	35000
507 102 015	507 102 015AV			154	105		0.910	30	
507 102 021	507 102 021AV			204	155		1.035	20	
507 102 029	507 102 029AV	100	M20	294	245	24	1.120	20	35000
507 102 415	507 102 415AV			154	105		1.040	25	
507 102 421	507 102 421AV			214	155		1.220	20	
507 107 429	507 107 429AV	100	M20	294	245	24	1.545	20	35000
507 121 610	507 121 610AV			104	55		0.900	30	
507 121 615	507 121 615AV			154	105		0.960	20	
507 121 621	507 121 621AV	120	M16	204	155	24	1.020	10	45000
507 121 629	507 121 629AV			294	245		1.230	10	
507 122 010	507 122 010AV			104	55		1.025	30	
507 122 615	507 122 615AV	120	M20	154	105	24	1.075	25	45000
507 122 021	507 122 021AV			204	155		1.120	10	
507 122 029	507 122 029AV			294	245		1.370	10	
507 122 415	507 122 415AV	120	M24	154	105	24	1.180	25	55000
507 122 421	507 122 421AV			204	155		1.360	10	
507 122 429	507 122 429AV			294	245		1.630	10	
507 123 021	507 123 021AV	120	M30	204	155	24	1.850	10	65000

Yeni  
New



B



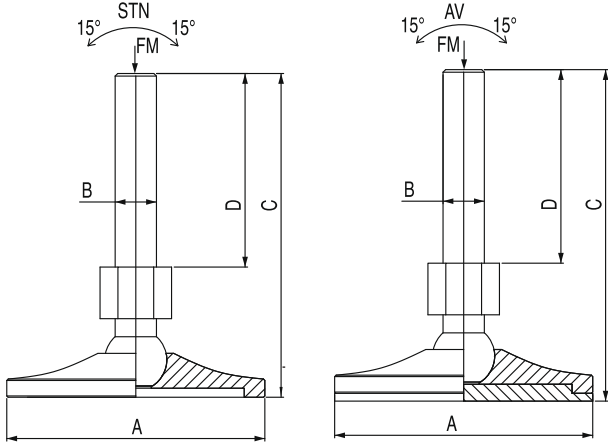
STN



AV

\*Özel üretim yapılır./ On request special production is available./Специальное производство продукции доступно по запросу.





**560 ÇELİK TABANLI VE MİLLİ MAFSALLI PABUÇ**

ZINC PLATED STEEL BASE-SPINDLE ARTICULATED FEET

Модель 560: Шарнирные Опоры.

**SS** Taban/Base: Paslanmaz Çelik/Stainless Steel

Материал Основы: Нержавеющая сталь

**SS** Saplama/Spindle: Paslanmaz Çelik/Stainless Steel

Материал Опоры: Нержавеющая сталь



B



AV



STN

STN Stok Kod Stock Code	AV Stok Kod Stock Code	A	B	C	D		Kg		FM N (Newton)
560 501 610	560 501 610AV	50	M16	104	55	24	0.370	50	18000
560 501 615	560 501 615AV			154	105		0.440	50	
560 501 621	560 501 621AV			204	155		0.530	40	
560 601 610	560 601 610AV	60	M16	104	55		0.420	50	20000
560 601 615	560 601 615AV			154	105		0.490	50	
560 601 621	560 601 621AV			204	155		0.550	40	
560 602 010	560 602 010AV	60	M20	104	55		0.661	50	20000
560 602 615	560 602 615AV			154	105		0.480	50	
560 602 021	560 602 021AV			204	155		0.580	40	
560 801 610	560 801 610AV	80	M16	104	55		0.710	50	30000
560 801 615	560 801 615AV			154	105		0.655	50	
560 801 621	560 801 621AV			204	155		0.735	40	
560 802 010	560 802 010AV	80	M20	104	55		0.650	50	30000
560 802 615	560 802 615AV			154	105		0.760	50	
560 802 021	560 802 021AV			204	155		0.885	40	
560 101 610	560 101 610AV	100	M16	104	55		0.755	30	35000
560 101 615	560 101 615AV			154	105		0.805	25	
560 101 621	560 101 621AV			204	155		0.885	20	
560 102 010	560 102 010AV	100	M20	104	55		0.810	40	35000
560 102 015	560 102 015AV			154	105		0.910	30	
560 102 021	560 102 021AV			204	155		1.035	20	
560 102 029	560 102 029AV	100	M20	294	245		1.120	20	35000
560 102 415	560 102 415AV			154	105		1.040	25	
560 102 421	560 102 421AV			214	155		1.220	20	
560 107 429	560 107 429AV	100	M20	294	245		1.545	20	35000
560 121 610	560 121 610AV			104	55		0.900	30	
560 121 615	560 121 615AV			154	105		0.960	20	
560 121 621	560 121 621AV	120	M16	204	155		1.020	10	45000
560 121 629	560 121 629AV			294	245		1.230	10	
560 122 010	560 122 010AV			104	55		1.025	30	
560 122 615	560 122 615AV	120	M20	154	105	1.075	25	45000	
560 122 021	560 122 021AV			204	155	1.120	10		
560 122 029	560 122 029AV			294	245	1.370	10		
560 122 415	560 122 415AV	120	M24	154	105	1.180	25	55000	
560 122 421	560 122 421AV			204	155	1.360	10		
560 122 429	560 122 429AV			294	245	1.630	10		
560 123 021	560 123 021AV	120	M30	204	155	1.850	10	65000	

\*Özel üretim yapılır./ On request special production is available./Специальное производство продукции доступно по запросу.

MODEL: 580 METAL TABAN (SEGMANLI) SABİT PABUÇ TABAN (ÇİNKO KAPLAMALI)

ZINC PLATED STEEL BASE - SPINDLE (with SNAP RING) FIX FEET

Модель 580: Опоры Под Винт.

Taban/Base: Çinko Kaplama Metal/Zinc Plated Steel

ZN

Материал Основы: Оцинкованный Металл

Malzeme/Material: Çinko Kaplama Metal/Zinc Plated Steel

ZN

Материал Опоры: Оцинкованный Металл



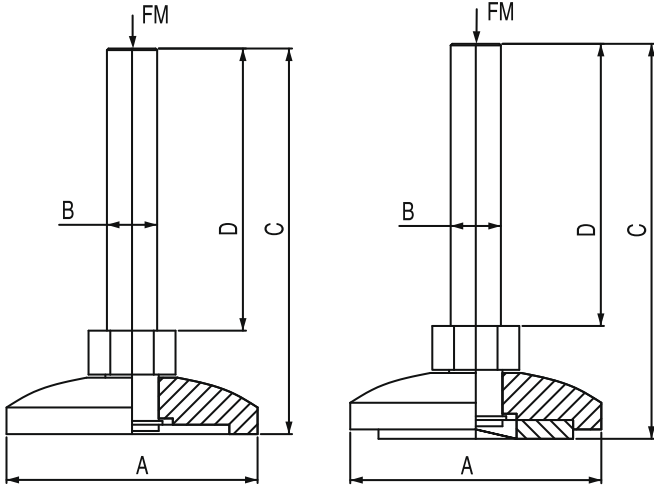
STN



AV



C2



STN Stok Kod Stock Code	AV Stok Kod Stock Code	A	B	C	D		Kg		FM N (Newton)
580 801 610	580 801 610AV	80	16	103	65	24	0.700	50	18000
580 801 615	581 801 615AV			153	115		0.780	50	
580 801 621	582 801 621AV			203	165		0.860	50	
580 101 610	580 101 610AV	100	16	103	65		0.865	40	20000
580 101 615	580 101 615AV			153	115		0.940	25	
580 101 621	580 101 621AV			203	165		1.020	20	
580 102 010	580 102 010AV	100	20	153	115		1.030	40	20000
580 102 015	580 102 015AV			203	165		1.150	20	
580 121 610	580 121 610AV			120	16		103	65	
580 121 615	580 121 615AV	153	115				1.110	20	
580 121 621	580 121 621AV	203	165				1.190	10	
580 122 015	580 122 015AV	120	20	153	115		1.200	20	25000
580 122 021	580 122 021AV			203	165		1.320	10	
580 122 415	580 122 415AV			24	24		153	115	
580 122 421	580 122 421AV	203	165				1.475	10	

\*Özel üretim yapılır./ On request special production is available./Специальное производство продукции доступно по запросу.

MODEL: 590 (INOX) PASLANMAZ TABAN (SEGMANLI) SABİT PABUÇ

ZINC PLATED STEEL BASE-SPINDLE ARTICULATED FEET

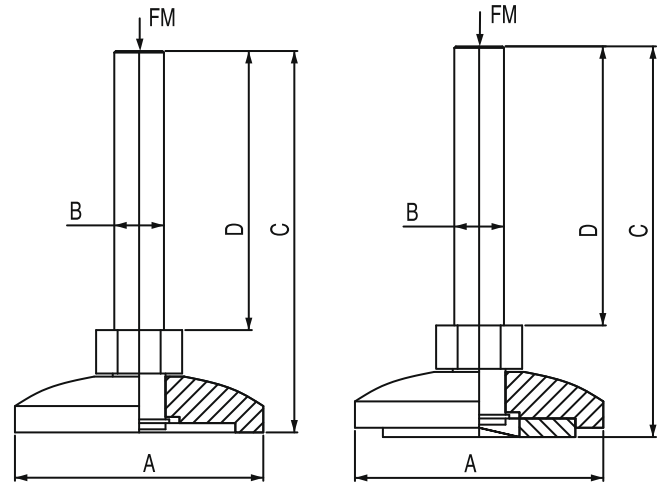
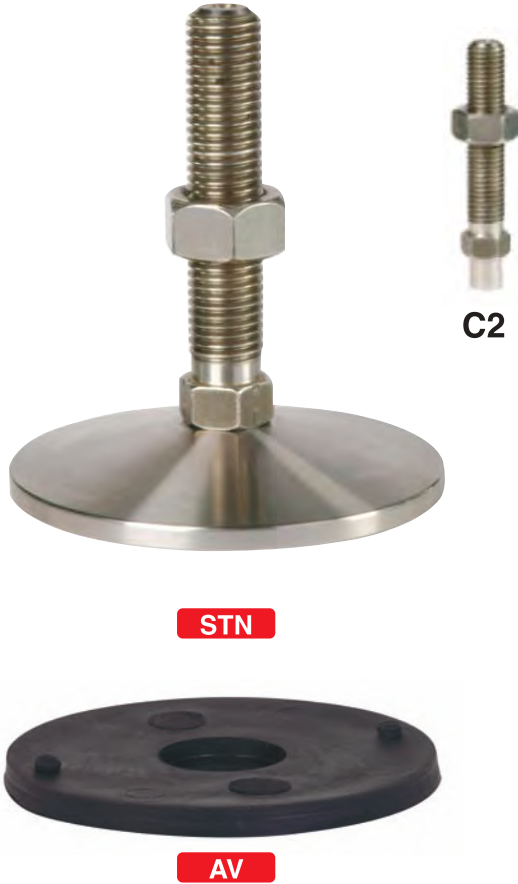
Модель 590: Опоры Под Винт.

**SS** Taban/Base: Paslanmaz Çelik/Stainless Steel

Материал Основы: Нержавеющая сталь

**SS** Saplama/Spindle: Paslanmaz Çelik/Stainless Steel

Материал Опоры: Нержавеющая сталь



STN Stok Kod Stock Code	AV Stok Kod Stock Code	A	B	C	D		Kg		FM N (Newton)
590 801 610	590 801 610AV	80	16	103	65	24	0.700	50	18000
590 801 615	590 801 615AV			153	115		0.780	50	
590 801 621	590 801 621AV			203	165		0.860	50	
590 101 610	590 101 610AV	100	16	103	65		0.865	40	20000
590 101 615	590 101 615AV			153	115		0.940	25	
590 101 621	590 101 621AV			203	165		1.020	20	
590 102 010	590 102 010AV	100	20	153	115		1.030	40	20000
590 102 015	590 102 015AV			203	165		1.150	20	
590 121 610	590 121 610AV			120	16		103	65	
590 121 615	590 121 615AV	153	115				1.110	20	
590 121 621	590 121 621AV	203	165				1.190	10	
590 122 015	590 122 015AV	120	20	153	115		1.200	20	25000
590 122 021	590 122 021AV			203	165	1.320	10		
590 122 415	590 122 415AV			24	24	153	115	1.275	
590 122 421	590 122 421AV	203	165			1.475	10		

\*Özel üretim yapılır./ On request special production is available./Специальное производство продукции доступно по запросу.

MODEL: 510 DÜZ TABAN PLASTİK PABUÇ (2KÖŞELİ METAL ÇİNKO KAPLAMA)

ARTICULATED FEET

Модель 510: Шарнирные Опоры

Taban/Base: Güçlendirilmiş Polyamid/Reinforced Polyamide

PA

Материал Основы: Усиленный Полиамид

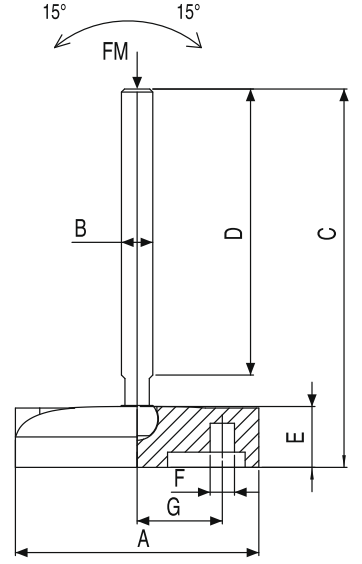
Saplama/Spindle: Çinko Kaplama Metal/Zinc Plated Steel

ZN

Материал Опоры: Оцинкованный Металл

Yeni  
New

Hesaplı  
Dizi



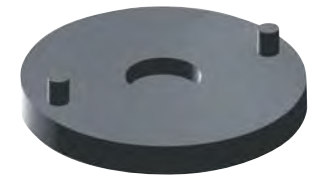
D1

HD Hesaplı Dizi / Economic Series

STN Stok Kod Stock Code	AV Stok Kod Stock Code	A	B	C	D		Kg		FM N (Newton)
510 600 880	510 600 880AV	60	M8	82	45	5	0.080	50	12000
510 601 080	510 601 080AV		M10	82	45	7	0.090		
510 601 010	510 601 010AV		M10	112	75	7	0.100		
510 601 210	510 601 210AV		M12	112	75	9	0.120		
510 601 215	510 601 215AV		M12	162	125	9	0.168		
510 601 410	510 601 410AV		M14	108	75	11	0.137		
510 601 415	510 601 415AV		M14	158	125	11	0.203		
510 601 610	510 601 610AV		M16	108	75	13	0.150		
510 601 615	510 601 615AV		M16	158	125	13	0.215		
510 601 620	510 601 620AV		M16	208	180	13	0.279		
510 602 010	510 602 010AV		M20	108	75	16	0.175		
510 602 015	510 602 015AV		M20	158	125	16	0.250		
510 602 020	510 602 020AV		M20	208	180	16	0.325		
510 800 880	510 800 880AV		80	M8	80	45	5		
510 801 080	510 801 080AV	M10		80	45	7	0.100		
510 801 010	510 801 010AV	M10		108	75	7	0.120		
510 801 210	510 801 210AV	M12		108	75	9	0.135		
510 801 215	510 801 215AV	M12		158	125	9	0.183		
510 801 410	510 801 410AV	M14		108	75	11	0.152		
510 801 415	510 801 415AV	M14		158	125	11	0.218		
510 801 610	510 801 610 AV	M16		108	75	13	0.167		
510 801 615	510 801 615AV	M16		158	125	13	0.230		
510 801 620	510 801 620AV	M16		208	180	13	0.294		
510 802 010	510 802 010AV	M20		108	75	16	0.190		
510 802 015	510 802 015AV	M20		158	125	16	0.265		
510 802 020	510 802 020AV	M20		208	180	16	0.340		
510 101 610	510 101 610AV	100		M16	108	75	13	0.222	30
510 101 615	510 101 615AV		M16	158	125	13	0.285		
510 101 620	510 101 620AV		M16	208	180	13	0.349		
510 102 010	510 102 010AV		M20	108	75	16	0.245		
510 102 015	510 102 015AV		M20	158	125	16	0.320		
510 102 020	510 102 020AV		M20	208	180	16	0.395		
510 102 415	510 102 415AV		M24	158	125	19	0.365		
510 102 420	510 102 420AV		M24	208	180	19	0.455		



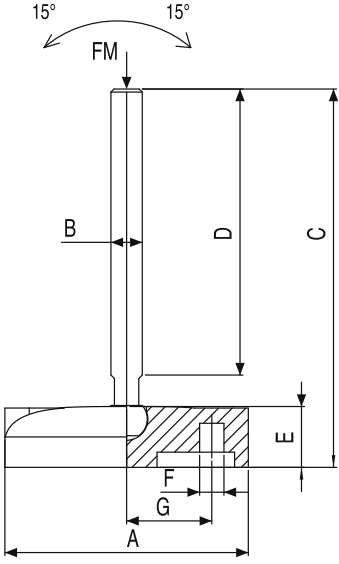
STN



AV



\*Özel üretim yapılır./ On request special production is available./Специальное производство продукции доступно по запросу.



**Yeni  
New**

**Hesaplı  
Dizi**



**D1**

**MODEL: 515 DÜZ TABAN PLASTİK PABUÇ (2KÖŞELİ METAL ÇİNKO KAPLAMA)**

**ARTICULATED FEET**

**Модель 515: Шарнирные Опоры.**

**(PA) Taban/Base: Güçlendirilmiş Polyamid/Reinforced Polyamide**

**Материал Основы: Усиленный Полиамид**

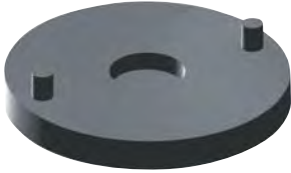
**(SS) Saplama/Spindle: Paslanmaz Çelik/Stainless Steel**

**Материал Опоры: Нержавеющая сталь**

**HD** Hesaplı Dizi / Economic Series



**STN**



**AV**



STN Stok Kod Stock Code	AV Stok Kod Stock Code	A	B	C	D		Kg		FM N (Newton)
515 600 880	515 600 880AV	60	M8	82	45	5	0.080	50	12000
515 601 080	515 601 080AV		M10	82	45	7	0.090		
515 601 010	515 601 010AV		M10	112	75	7	0.100		
515 601 210	515 601 210AV		M12	112	75	9	0.120		
515 601 215	515 601 215AV		M12	162	125	9	0.168		
515 601 410	515 601 410AV		M14	108	75	11	0.137		
515 601 415	515 601 415AV		M14	158	125	11	0.203		
515 601 610	515 601 610AV		M16	108	75	13	0.150		
515 601 615	515 601 615AV		M16	158	125	13	0.215		
515 601 620	515 601 620AV		M16	208	180	13	0.279		
515 602 010	515 602 010AV	80	M20	108	75	16	0.175	40	16000
515 602 015	515 602 015AV		M20	158	125	16	0.250		
515 602 020	515 602 020AV		M20	208	180	16	0.325		
515 800 880	515 800 880AV		M8	80	45	5	0.100		
515 801 080	515 801 080AV		M10	80	45	7	0.100		
515 801 010	515 801 010AV		M10	108	75	7	0.120		
515 801 210	515 801 210AV		M12	108	75	9	0.135		
515 801 215	515 801 215AV		M12	158	125	9	0.183		
515 801 410	515 801 410AV		M14	108	75	11	0.152		
515 801 415	515 801 415AV		M14	158	125	11	0.218		
515 801 610	515 801 610 AV	M16	108	75	13	0.167			
515 801 615	515 801 615AV	M16	158	125	13	0.230			
515 801 620	515 801 620AV	M16	208	180	13	0.294			
515 802 010	515 802 010AV	100	M20	108	75	16	0.190	30	20000
515 802 015	515 802 015AV		M20	158	125	16	0.265		
515 802 020	515 802 020AV		M20	208	180	16	0.340		
515 101 610	515 101 610AV		M16	108	75	13	0.222		
515 101 615	515 101 615AV		M16	158	125	13	0.285		
515 101 620	515 101 620AV		M16	208	180	13	0.349		
515 102 010	515 102 010AV		M20	108	75	16	0.245		
515 102 015	515 102 015AV		M20	158	125	16	0.320		
515 102 020	515 102 020AV		M20	208	180	16	0.395		
515 102 415	515 102 415AV		M24	158	125	19	0.365		
515 102 420	515 102 420AV	M24	208	180	19	0.455			

\*Özel üretim yapılır./ On request special production is available./Специальное производство продукции доступно по запросу.

MODEL: 520 METAL PABUÇ

FIXED FEET

Модель 520: Опоры Под Винт с Резиновой Основой

Taban/Base: Çinko Kaplama Metal/Zinc Plated Steel

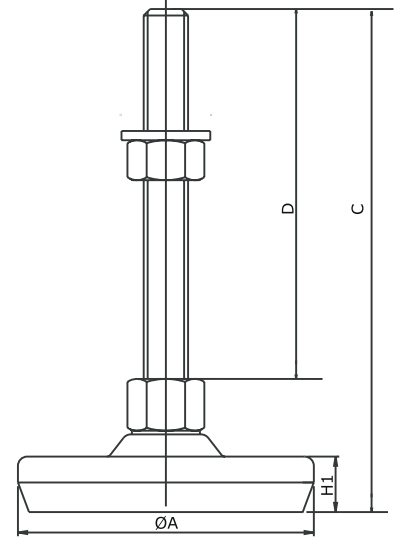
ZN

Материал Основы: Оцинкованный Металл

Saplama/Spindle: Çinko Kaplama Metal/Zinc Plated Steel

ZN

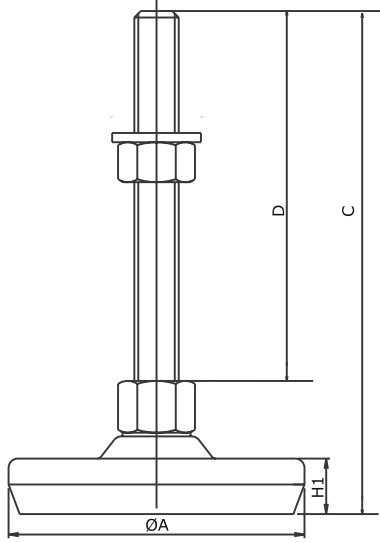
Материал Опоры: Оцинкованный Металл



AV Stok Kod Stock Code	A	B	C
520 401 210	40	M12	100
520 401 215			150
520 601 210			100
520 601 215	60	M16	150
520 601 220			200
520 601 610			100
520 601 615	80	M20	150
520 601 620			200
520 602 010			100
520 602 015	100	M20	150
520 602 020			200
520 801 210			100
520 801 215	120	M16	150
520 801 220			200
520 801 610			100
520 801 615	100	M16	150
520 801 620			200
520 802 010			100
520 802 015	120	M20	150
520 802 020			200
520 101 610			100
520 101 615	100	M16	150
520 101 620			200
520 102 010			100
520 102 015	120	M20	150
520 102 020			200
520 121 610			100
520 121 615	100	M16	150
520 121 620			200
520 122 010			100
520 122 015	120	M20	150
520 122 020			200



\*Özel üretim yapılır./ On request special production is available./Специальное производство продукции доступно по запросу.



MODEL: 521 PASLANMAZ PABUÇ

FIXED FEET

Модель 521: Опоры Под Винт с Резиновой Основой

**SS** Taban/Base: Paslanmaz Çelik/Stainless Steel

Материал Основы: Нержавеющая сталь

**SS** Saplama/Spindle: Paslanmaz Çelik/Stainless Steel

Материал Опоры: Нержавеющая сталь



AV Stok Kod Stock Code	A	B	C
521 401 210	40	M12	100
521 401 215			150
521 601 210	60	M12	100
521 601 215			150
521 601 220		200	
521 601 610		100	
521 601 615	M16	150	
521 601 620		200	
521 602 010	80	M20	100
521 602 015			150
521 602 020		200	
521 801 210		100	
521 801 215	M12	150	
521 801 220		200	
521 801 610	100	M16	100
521 801 615			150
521 801 620		200	
521 802 010		100	
521 802 015	M20	150	
521 802 020		200	
521 101 610	120	M16	100
521 101 615			150
521 101 620		200	
521 102 010		100	
521 102 015	M20	150	
521 102 020		200	
521 121 610	120	M16	100
521 121 615			150
521 121 620		200	
521 122 010		100	
521 122 015	M20	150	
521 122 020		200	

\*Özel üretim yapılır./ On request special production is available./Специальное производство продукции доступно по запросу.

MODEL: 230 KARE PROFİL KILAVUZLARI

THREADED TUBE ENDS (FOR SQUARE PROFILE)

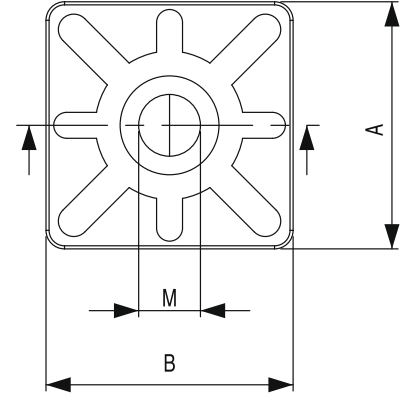
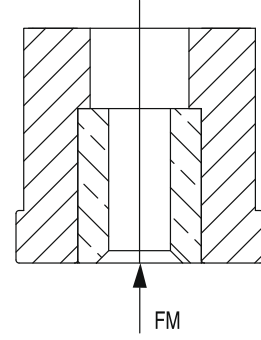
Модель 230: Резьба Под Опору

Güçlendirilmiş Polyamid + Piriç/Reinforced Polyamide

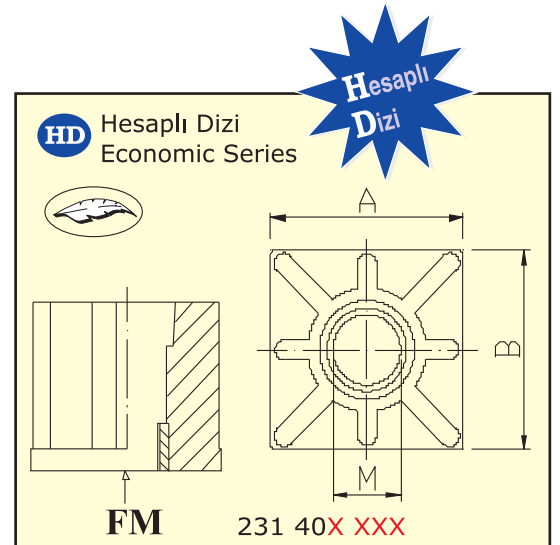
PA

Усиленный Полиамид

Nickel Plated Brass BR



STN Stok Kod Stock Code	A	B	M	Kalınlık Thickness	Kg		FM N (Newton)
230 250 815	25	25	8	1.5	0.055	100	5500
230 251 015			10		0.050		
230 251 215			12		0.045		
230 300 815	30	30	8	1.5	0.065	100	5500
230 301 015			10		0.060		
230 301 215			12	0.055			
230 301 615			16	0.040			
230 301 020	35	35	10	2	0.060	75	5500
230 301 220			12		0.055		
230 301 620			16	0.040			
230 351 015			10	1.5	0.070		
230 351 215	38	38	12	1.6	0.060	50	6000
230 351 615			16		0.050		
230 351 020			10	2	0.070		
230 351 220			12	0.060			
230 351 620	40	40	16	1.5	0.050	100	5500
230 381 016			10		0.070		
230 381 216			12	1.6	0.065		
230 381 616			16	0.050			
230 381 030	50	50	10	3	0.070	40	10000
230 381 230			12		0.065		
230 381 630			16	0.050			
230 401 015			10	1.5	0.075		
230 401 215	60	60	12	2	0.065	20	15000
230 401 615			16		0.050		
230 401 020			10	2	0.075		
230 401 220			12	0.065			
230 401 620	50	50	16	1.5	0.050	40	10000
230 501 215			12		0.100		
230 501 615			16	1.5	0.080		
230 502 015			20	0.100			
230 501 220	50	50	12	2	0.100	40	10000
230 501 620			16		0.080		
230 502 020			20	0.100			
230 501 225			12	0.100			
230 501 625	60	60	16	2.5	0.080	20	15000
230 502 025			20		0.100		
230 601 620			16	2	0.110		
230 602 020			20	0.130			



\*Özel üretim yapılır./ On request special production is available./ Специальное производство продукции доступно по запросу.



**601 PASLANMAZ SIVAMA ÇELİK TABANLI VE MİLLİ MAFSALLI PABUÇ**

STAINLESS STEEL FOOT PLATE-SPINDLE FIXED FEET

Модель 601: Опоры Под Винт с Резиновой Основой

Taban/Base: AISI 304 Paslanmaz Çelik/Stainless Steel AISI 304

SS

Материал Основы: Нержавеющая сталь

Saplama/Spindle: AISI 304 Paslanmaz Çelik/Stainless AISE 304

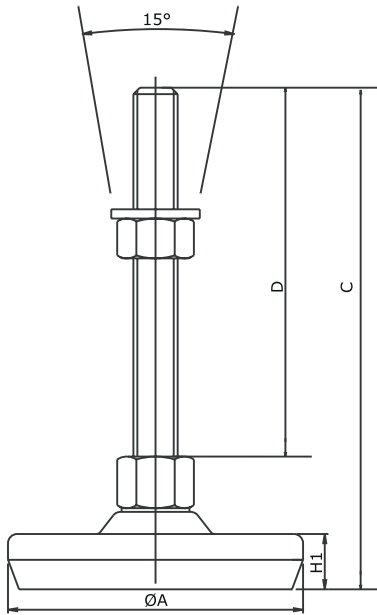
SS

Материал Опоры: Нержавеющая сталь

Titreşimreşim Yastığı/Vibration Pad  
NBR 70 Şor A/NBR 70 Shore A

**Uygulama Alanları/Range of Applications**

Gıda Endüstrisi / Food Industry  
İlaç Endüstrisi / Pharmaceutical Industry  
Kimya Endüstrisi / Chemical Industry  
Paketleme Endüstrisi / Packaging Industry



AV Stok Kod Stock Code	A	B	C	D			FM N (Newton)
601 401 210AV	40	12	100	55	24	50	5000
601 401 215AV			150	100			8500
601 401 220AV			200	166			20000
601 601 610AV	60	16	100	55		40	5000
601 601 615AV			150	100			8500
601 601 620AV			200	166			20000
601 801 610AV	80	16	100	55		25	5000
601 801 615AV			150	100			8500
601 801 620AV			200	166			20000
601 101 610AV	100	20	100	55		25	5000
601 101 615AV			150	100			8500
601 101 620AV			200	166			20000
601 121 610AV	120	20	100	55		25	5000
601 121 615AV			150	100			8500
601 121 620AV			200	166			20000

\*Özel üretim yapılır./ On request special production is available./ Специальное производство продукции доступно по запросу.

**Uygulama Alanları/Range of Applications**

Gıda Endüstrisi / Food Industry  
İlaç Endüstrisi / Pharmaceutical Industry  
Kimya Endüstrisi / Chemical Industry  
Paketleme Endüstrisi / Packaging Industry  
Tank ve Yapı Endüstrisi / Tank Plant Construction  
Konveyör Endüstrisi / Conveyor Industry

**605 PASLANMAZ ÇELİK TABANLI VE MİLLİ MAFSALLI PABUÇ**

STAINLESS STEEL FOOT PLATE-SPINDLE FIXED FEET

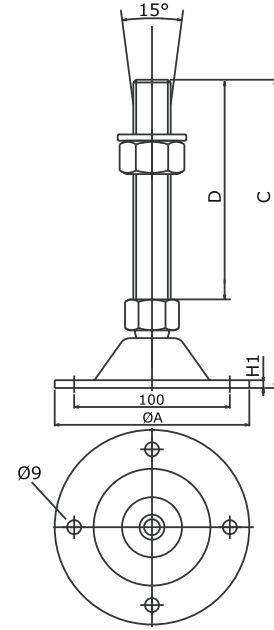
Модель 605: Опоры Под Винт

**SS** Taban/Base: AISI 304 Paslanmaz Çelik/Stainless Steel AISI 304

Материал Основы: Нержавеющая сталь

**SS** Saplama/Spindle: AISI 304 Paslanmaz Çelik/Stainless AISI 304

Материал Опоры: Нержавеющая сталь



STN Stok Kod Stock Code	A	B	C	D			FM N (Newton)		
605 801 210	80	12	100	55	24	50	8500		
605 801 215			150	100			20000		
605 801 220			200	166			30000		
605 801 610		100	16	100		55	40	8500	
605 801 615				150		100		20000	
605 801 620				200		166		30000	
605 802 010	110		20	100		55		25	8500
605 802 015				150		100			20000
605 802 020				200		166			30000
605 101 610		100	16	100		55	40		8500
605 101 615				150		100			20000
605 101 620				200		166			30000
605 102 010	110		20	100	55	25		8500	
605 102 015				150	100			20000	
605 102 020				200	166			30000	
605 111 610		110	16	100	55		25	8500	
605 111 615				150	100			20000	
605 111 620				200	166			30000	
605 112 010	20		100	55	8500				
605 112 015			150	100	20000				
605 112 020			200	166	30000				

\*Özel üretim yapılır./ On request special production is available./ Специальное производство продукции доступно по запросу.

MODEL: 235 YUVARLAK PROFİL KILAVUZLARI

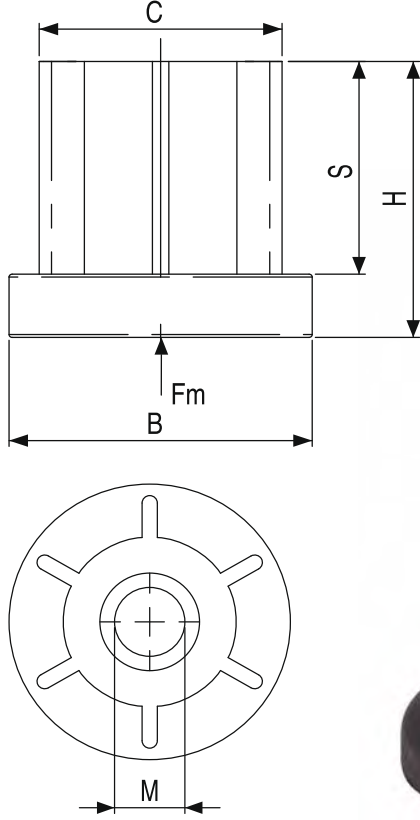
THREADED TUBE ENDS (FOR SQUARE PROFILE)

Модель 235: Резьба Под Опору

**PA** Güçlendirilmiş Polyamid + Piring/Reinforced Polyamide

Усиленный Полиамид

Bush in Nickel Plated Brass **BR**



STN Stok Kod Stock Code	A	B	C	H	S	øDış øExt	øİç øInt	Kalınlık Thickness	Kg		FM N (Newton)
235 381 510	10								0.055		
235 381 512	12	38	35.5	38		38	35		0.050	25	5000
235 381 514	14								0.045		
235 381 516	16								0.040		
235 421 510	10				34				0.075		
235 421 512	12	42	39.9	42		42.4	39.4	1.5	0.065		
235 421 514	14								0.060		
235 421 516	16								0.050		
235 421 520	20								0.070		
235 481 512	12								0.080		
235 481 514	14		45.8				45.3		0.070	50	6000
235 481 516	16								0.060		
235 481 520	20								0.080		
235 482 012	12	48		48	38	48.3			0.080		
235 482 014	14		45				44.3	2	0.070		
235 482 016	16								0.060		
235 482 020	20								0.080		

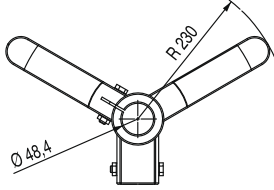
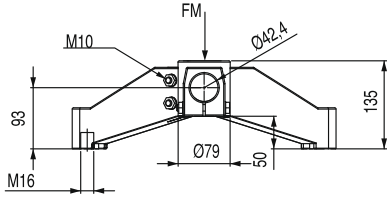
\*Özel üretim yapılır./ On request special production is available./Специальное производство продукции доступно по запросу.

MODEL: 220 PLASTİK İKİLİ AYAK (AÇILI) BORU VE PROFİL BAĞLANTILI

BIPOP (ANGLED)

Модель:220 Двупоги

PA



Yeni  
New

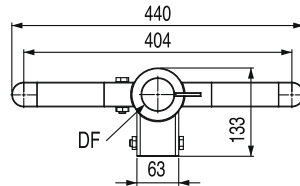
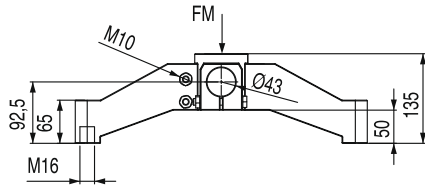
Stok Kod Stock Code	FM (N)	FT (N)	FD (N)	DF	DF	
220 211 110	13000	80000	7500	48.3	1.600	20

MODEL: 220 PLASTİK İKİLİ AYAK (AÇISIZ) DÜZ VE BAĞLANTILI

BIPOP (ANGLED)

Модель:220 Двупоги

PA



Yeni  
New

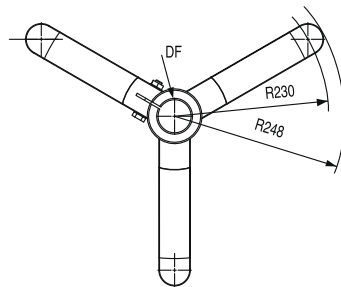
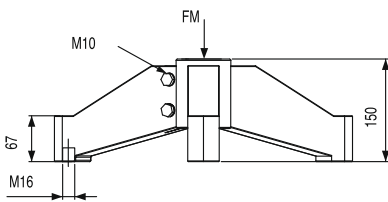
Stok Kod Stock Code	FM (N)	FT (N)	FD (N)	DF	DF	
220 211 120	13000	80000	4500	48.3	1.600	35

MODEL: 220 PLASTİK ÜÇLÜ AYAK

TRIPOD SUPPORT BASES

Модель:220 Двупоги

PA



Stok Kod Stock Code	FM (N)	FT (N)	FD (N)	DF	DF	
220 211 130	8500	80000	7500	48.3	1.600	15

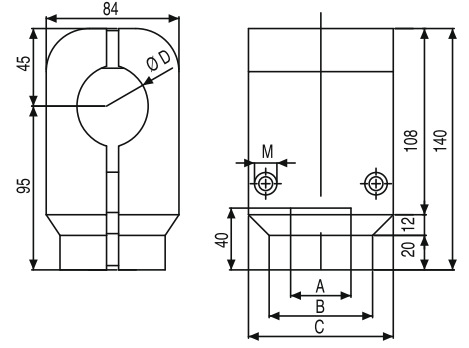
\*Özel üretim yapılır./ On request special production is available./Специальное производство продукции доступно по запросу.

MODEL: 240-1 ARA BAĞLANTI TAKOZLARI

PA

CONNECTING JOINT

Соединительный Узел



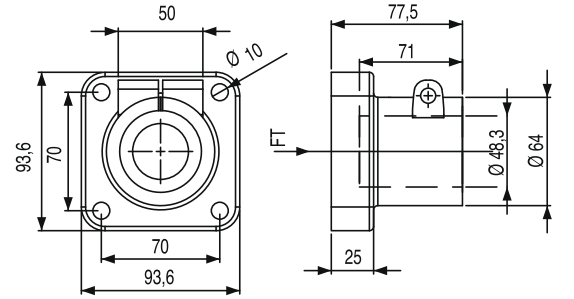
Stok Kod Stock Code	A	B	C	D	M	Renk Colour	Kg	
240 021 170	42,4	60	84	48,3	8	Siyah/Black	0,445	12

MODEL: 240-3 GÖVDE BAĞLANTI TAKOZU

PA

SUPPORT HEADS

Верхняя Опора



Stok Kod Stock Code	DF (mm)	FT (N)	Kg	
240 021 180	48,3	1500	0,300	16

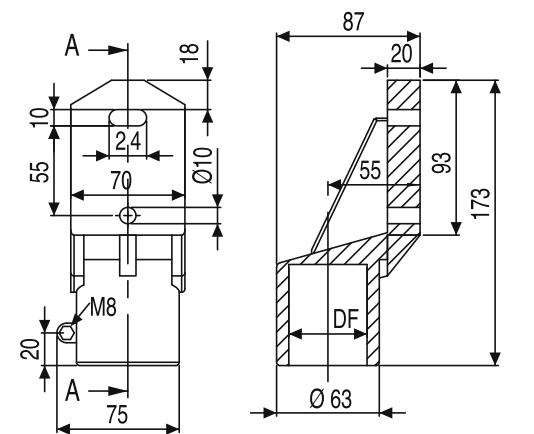
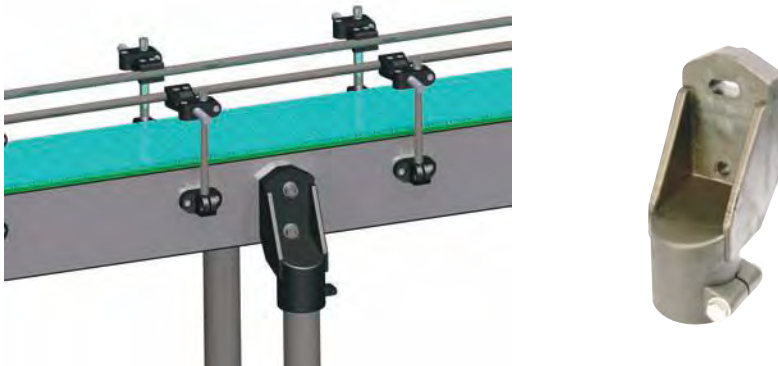
Max tightening torque 2 kgm

MODEL: 240-4 YAN BAĞLANTI TAKOZLARI

PA

SIDE MOUNTING TOP BRACKETS

Боковая Опора



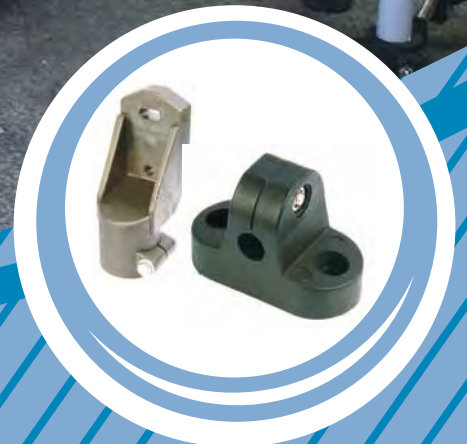
Stok Kod Stock Code	DF (mm)	FT (N)	Kg	
240 021 200	48,3	3500	0,360	14

\*Özel üretim yapılır./ On request special production is available./ Специальное производство продукции доступно по запросу.



**ÇAĞRI**<sup>®</sup>  
ENDÜSTRİ A.Ş.

**ALHAN**<sup>®</sup>

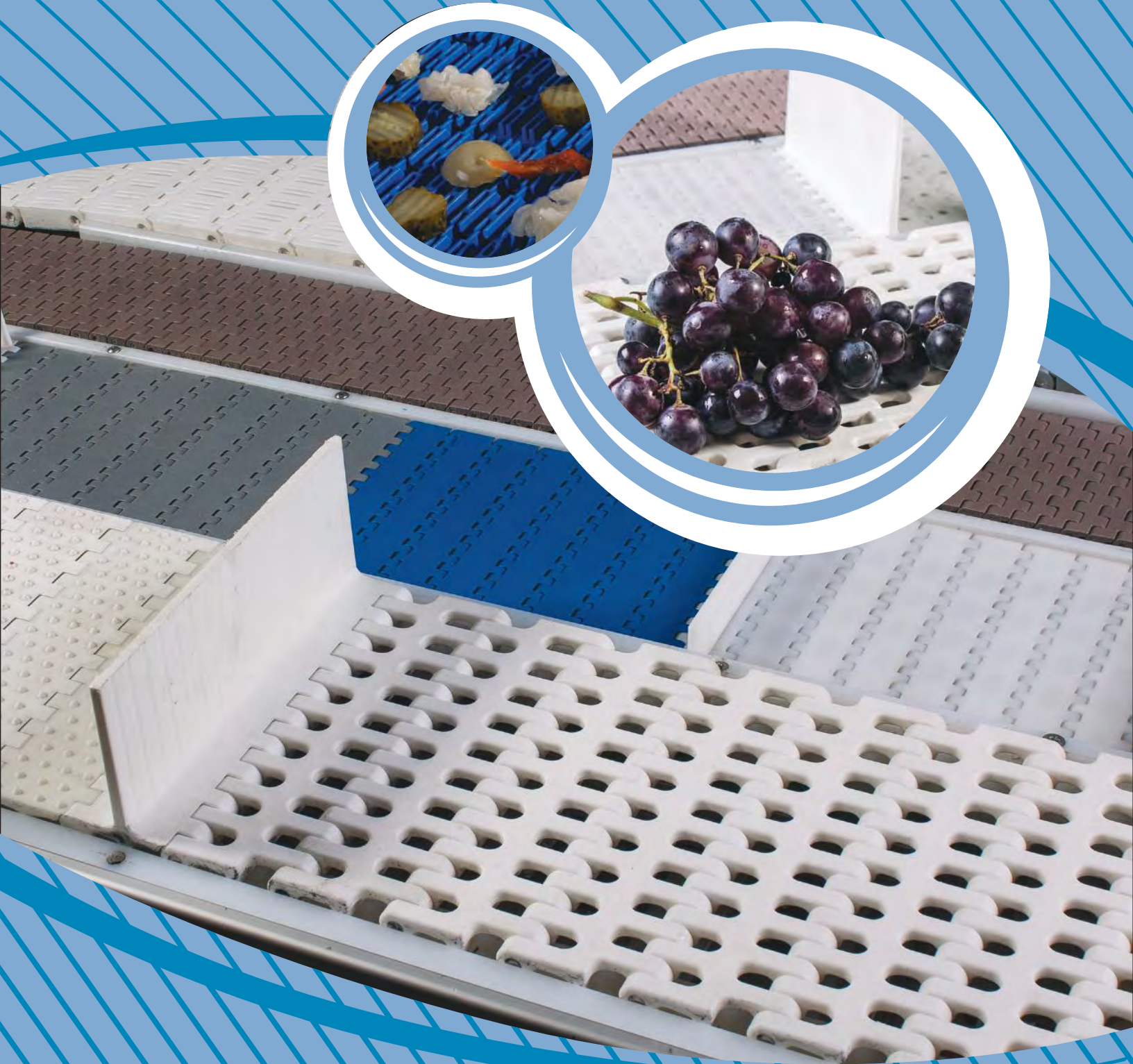


[www.alhan-cagri.com](http://www.alhan-cagri.com)



**ÇAĞRI**<sup>®</sup>  
ENDÜSTRİ A.Ş.

**ALHAN**<sup>®</sup>





**ÇAĞRI**<sup>®</sup>  
ENDÜSTRİ A.Ş.

**ALHAN**<sup>®</sup>



[www.kosgeb.gov.tr](http://www.kosgeb.gov.tr)

Bu katalog Kosgeb desteği ile  
11.02.2016 tarihinde  
Yediz Matbaacılık Etiket San.  
ve Tic. Ltd. Şti. tarafından  
3.000 adet olarak basılmıştır.

Davutpaşa Cad. Nu: 14/1  
34010 Topkapı - İSTANBUL - TÜRKİYE  
**Tel:** +90 212 444 00 42 - 544 50 55  
**Belgegeçer (Fax):** +90 212 567 14 16 - 501 54 08  
**e-posta (e-mail) :** info@alhan-cagri.com  
[www.alhan-cagri.com](http://www.alhan-cagri.com)

YETKİLİ SATICI/DİSTRİBÜTÖR