

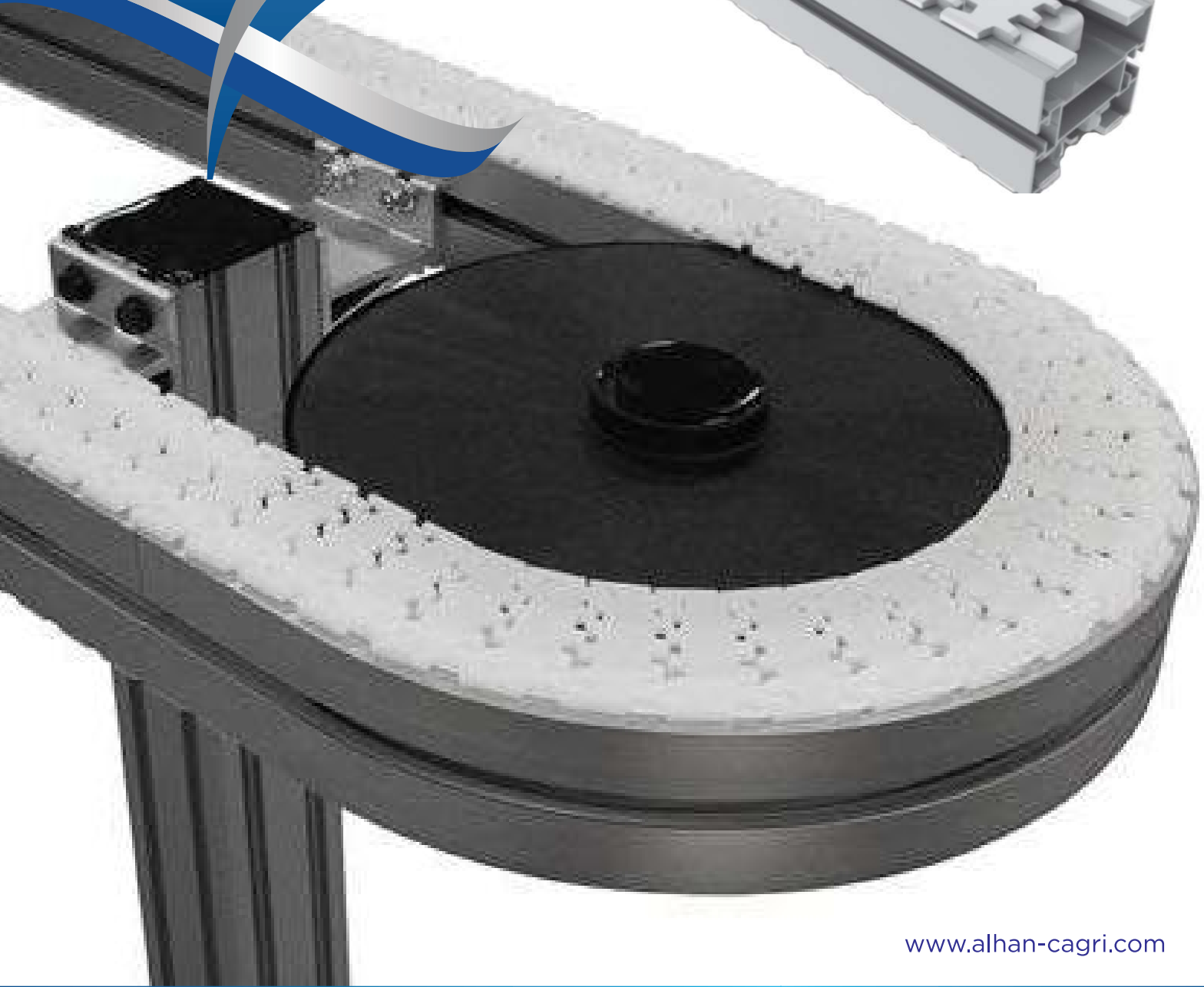
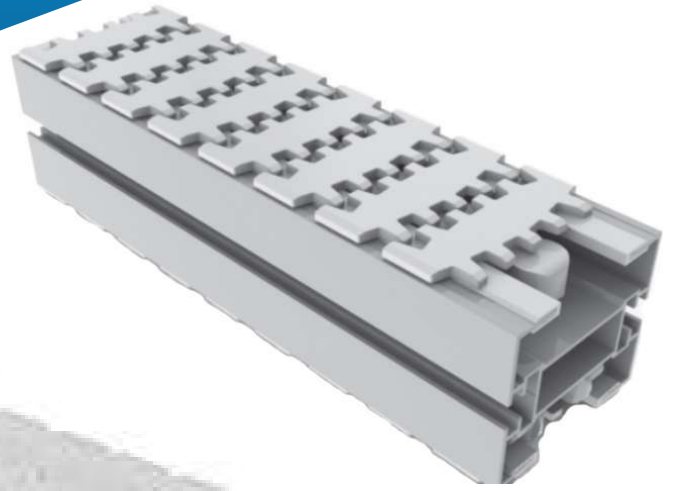


**ÇAĞRI**<sup>®</sup>  
ENDÜSTRİ A.Ş.

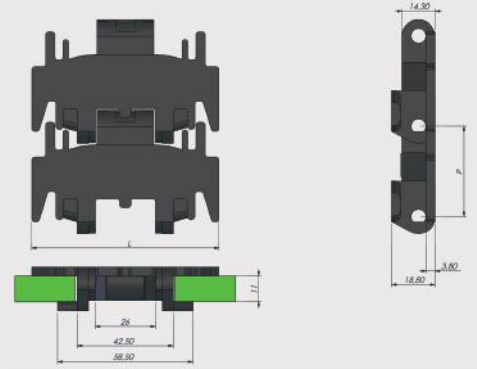
**ALHAN**<sup>®</sup>

**YARASA BANT**  
PLAIN CHAINS  
ПЛАСТИКОВЫЕ ЛЕНТЫ

Üretimden Satış  
From Production to Sales  
от производства к продаже

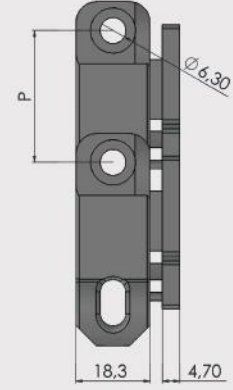
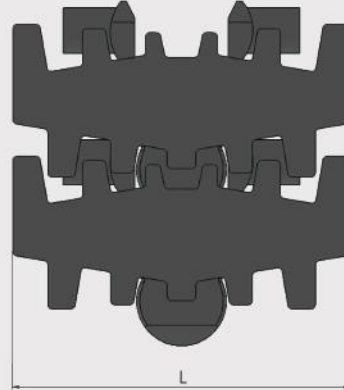


**880 YARASA BANT (DÜZ KULAKLI)/PLAIN CHAINS**



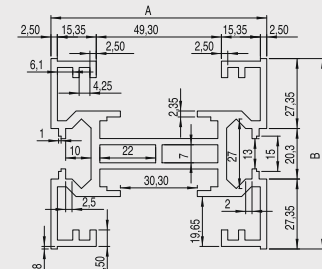
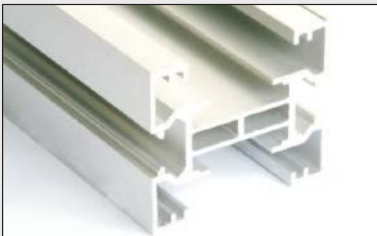
P	Renk Color	RM	L	PIN	M	Kg / m	Stok Kod Stock Code	m
38,1	□ ■ ■ B G S	250	81	PA SS	POM	0,69 0,89	880 BYP 082 880 BYO 082	3,048

**881 YARASA BANT (SİLİNDİR KULAKLI)/PLAIN CHAINS**



P	Renk Color	RM	L	PIN	M	Kg / m	Stok Kod Stock Code	m
34	□ ■ ■ B G S	300 650	82 104	SS	POM	0,718 1,112	881 BYO 082 881 BYO 104	3,048

**85X75 ELOKSALLI SİGMA ALÜMİNYUM PROFİL/85X75 SILVER ANODIZED ALUMINIUM PROFILE**



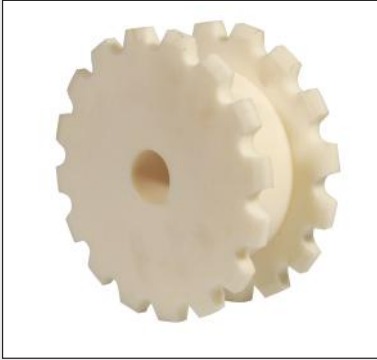
A	B	Kesit Çevresi Section Surroundings(mm)	I	W	Alan/Area (mm <sup>2</sup> )	Kg/m	Stok Kod Stock Code	L (m)
85	75	208	$I_x=5,17cm^4$ $I_y=1,19cm^4$	$W_x=1,71cm^3$ $W_y=1,71cm^3$	1332	3,597	765 085 075 765 085 076	3 6

Çağrı End. A.Ş. gerekli gördüğü takdirde, teknik gelişmeler neticesinde katalogtaki çizim ve değerler üzerinde haber vermeksizin değişiklik yapma hakkına sahiptir.

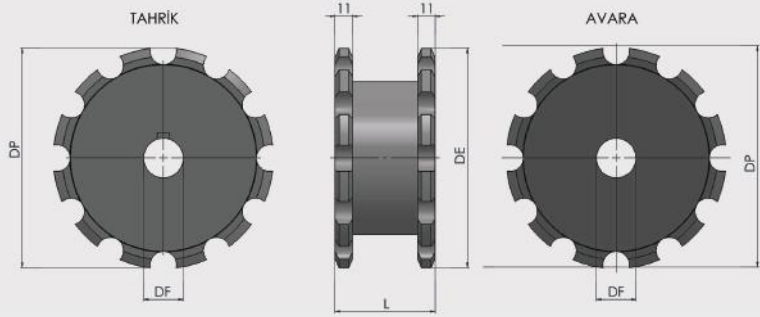
Çağrı Endüstri is reserved the right to update the technical specifications and values in this catalogue at any time without prior notice.

\*Özel üretim yapılır. / On request special production is available.

374 SİLİNDİR KULAKLI YARASA BANT DİŞLİLERİ (TEK PARÇA)/DRIVE SPROCKETS FOR FLEX CHAINS



**M** Döküm Polyamid/Cast Polyamide

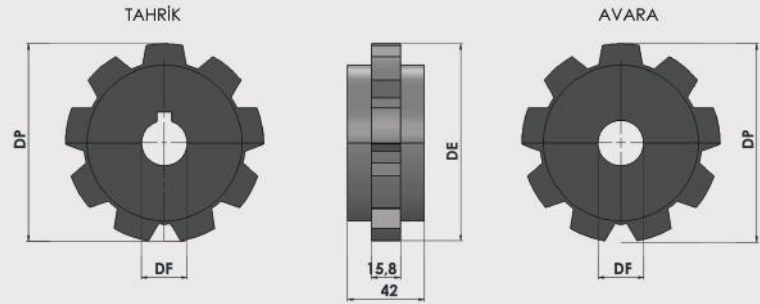


Z-İmalat Şekli Manufacture	DE	DP	DF	L	Kg	Stok Kod Stock Code	m
12-Talaşlı/Sawdust	138,5	116	25	53	0,995	374 KDS 082	3,048
	148	122		72		374 KDS 114	

386 ASETAL DÖNÜŞLÜ BANT DİŞLİLERİ (İKİ PARÇA)/SPLIT SPROCKETS



**M** Döküm Polyamid/Cast Polyamide

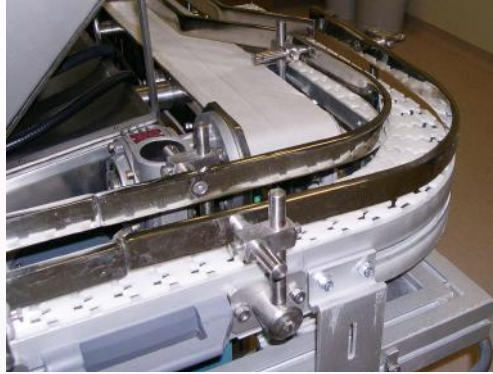
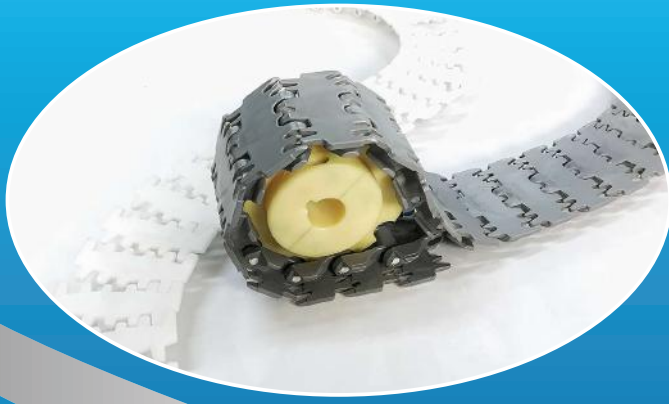


Z-İmalat Şekli Manufacture	DE	DP	DF	Kg / m	Stok Kod Stock Code	Kg	Stok Kod Stock Code	m
9-Talaşlı/Sawdust	110	111,4	25	0,400	386 KDT 109	0,400	386 KDA 109*	3,048
			30		386 KDT 209		386 KDA 209*	
			35		386 KDT 309		386 KDA 309*	
			40		386 KDT 409		386 KDA 409*	
10-Talaşlı/Sawdust	122	122,3	25	0,413	386 KDT 110	0,413	386 KDA 110*	
			30		386 KDT 210		386 KDA 210*	
			35		386 KDT 310		386 KDA 310*	
			40		386 KDT 410		386 KDA 410*	
11-Talaşlı/Sawdust	135	135,2	25	0,427	386 KDT 111	0,427	386 KDA 111*	
			30		386 KDT 211		386 KDA 211*	
			35		386 KDT 311		386 KDA 311*	
			40		386 KDT 411		386 KDA 411*	
12-Talaşlı/Sawdust	147,3	147,2	25	0,590	386 KDT 112	0,590	386 KDA 112*	
			30		386 KDT 212		386 KDA 212*	
			35		386 KDT 312		386 KDA 312*	
			40		386 KDT 412		386 KDA 412*	

Çağrı End. A.Ş. gerekli gördüğü takdirde, teknik gelişmeler neticesinde katalogtaki çizim ve değerler üzerinde haber vermeksizin değişiklik yapma hakkına sahiptir.

Çağrı Endüstri is reserved the right to update the technical specifications and values in this catalogue at any time without prior notice.

\*Özel üretim yapılır. / On request special production is available.



**ÇAĞRI**<sup>®</sup>  
**ENDÜSTRİ A.Ş.**

**ALHAN**<sup>®</sup>

Davutpaşa Cad. Nu: 14/1

34010 Topkapı - İSTANBUL - TÜRKİYE

Tel: +90 212 444 00 42 - 544 50 55

Belgegeçer (Fax): +90 212 567 14 16 - 501 54 08

e-posta (e-mail) : [info@alhan-cagri.com](mailto:info@alhan-cagri.com)

[www.alhan-cagri.com](http://www.alhan-cagri.com)